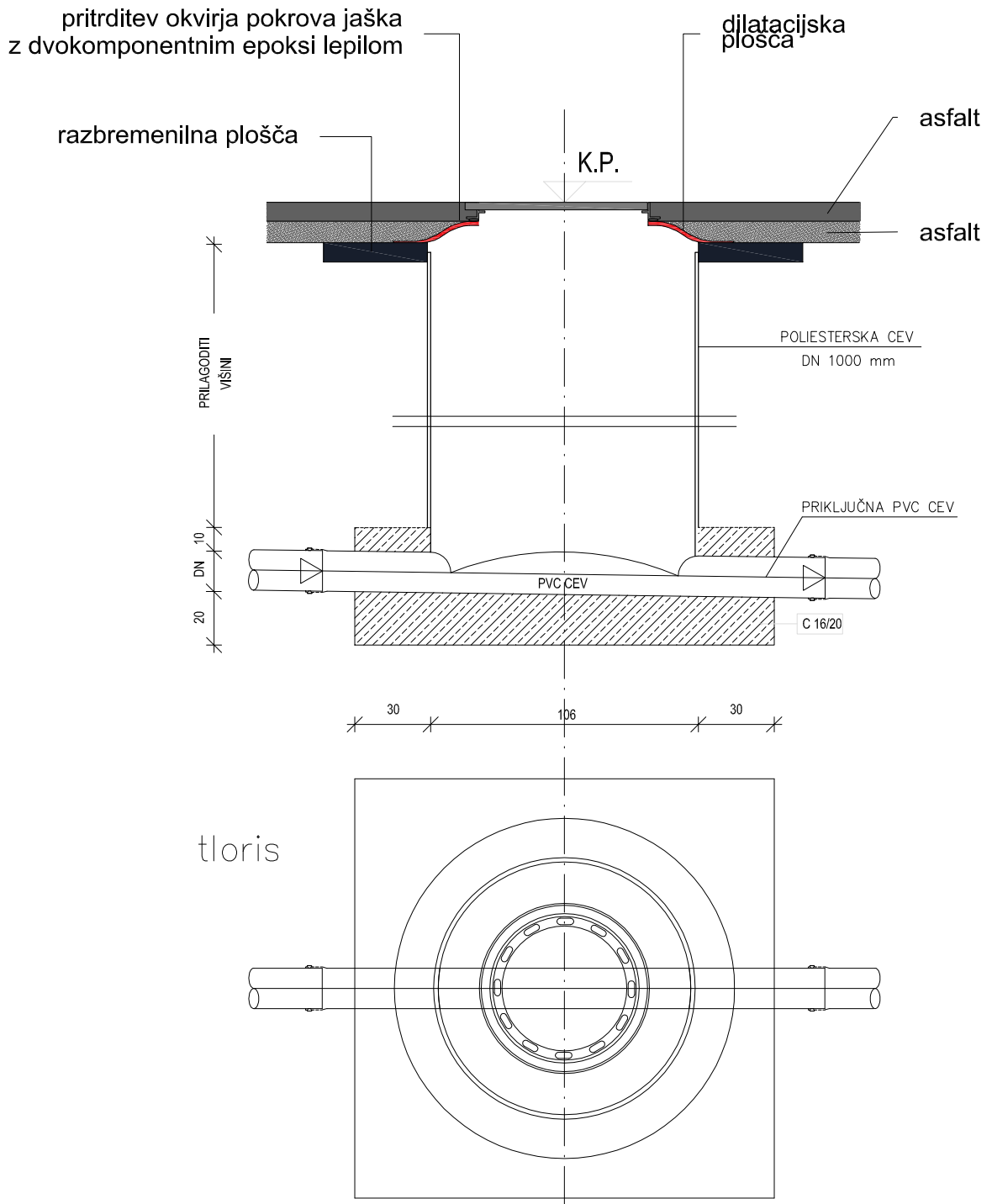


# POLIESTERSKI REVIZIJSKI JAŠEK



## DETAJL POLIESTERSKEGA REVIZIJSKEGA JAŠKA

**hidroinženiring d.o.o.**

Projektiranje in inženiring hidrotehničnih objektov,  
čistilnih naprav in drugih nizkih gradenj  
Slovenčeva 95, 1000 Ljubljana, Slovenija

ODGOVORNI PROJEKTANT:

Igor Kodre, univ.dipl.inž.gradb.

ŠT. RISBE:

3.5.8.3