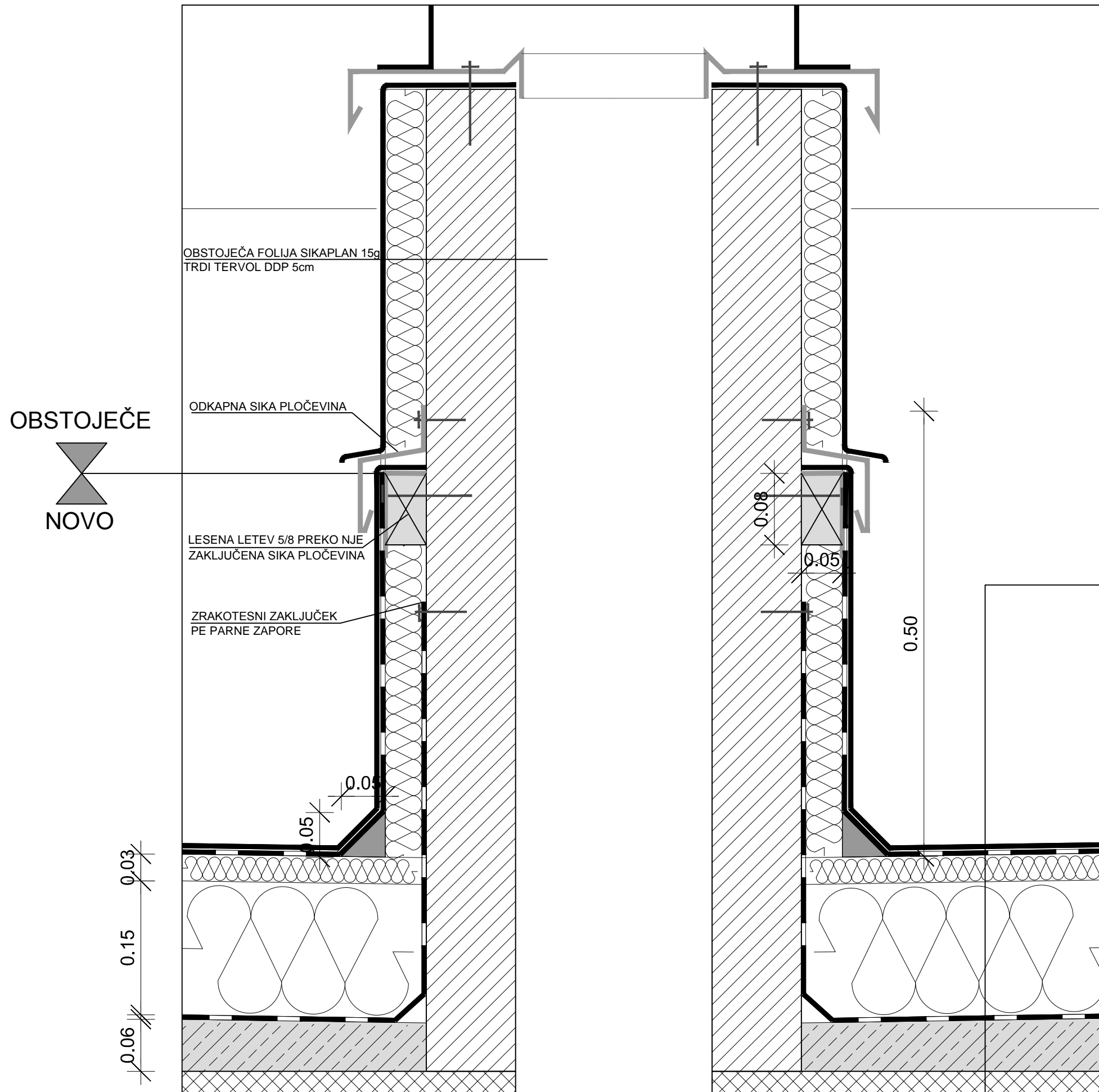


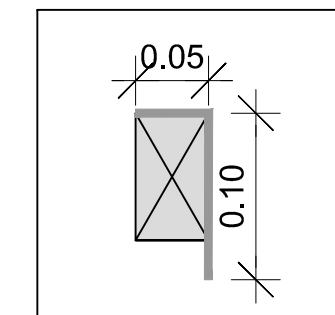
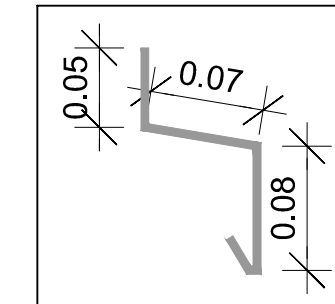
# detajl vertikalnih jaškov

OBJEKT F3 ZELENA JAMA

## D5



ODKAPNA SIKA PLOČEVINA



LESENA LETEV 5/8 PREKO NJE ZAKLJUČENA SIKA PLOČEVINA

SESTAVA NEPOHODNA RAVNA STREHA

- 1. SIKAPLAN 15g
- 2. PP POLST 300g POLOŽEN NA STARO FOLIJO
- 3. TOPLOTNA IZOLACIJA, XPS 3cm
- 4. TRDI TERVOL DDP 14cm
- 5. PARNA ZAPORA PE FOLIJA
- 6. NAKLONSKI BETON 1.5% 4,0-15,0cm
- 7. AB PLOŠČA 16,0cm

EUROTEHNIK, komunalni inženiring d.o.o Litijaska cesta 152, 1000 Ljubljana	
objekt	ZELENA JAMA OBJEKT F3, sanacija strehe
investitor	STANOVANJSKI SKLAD MOL
projektant	KATJA ARNEJŠEK u.d.i.a.
merilo	1:5
načrt/risba	SANACIJA STREHE detajl vertikalnih jaškov