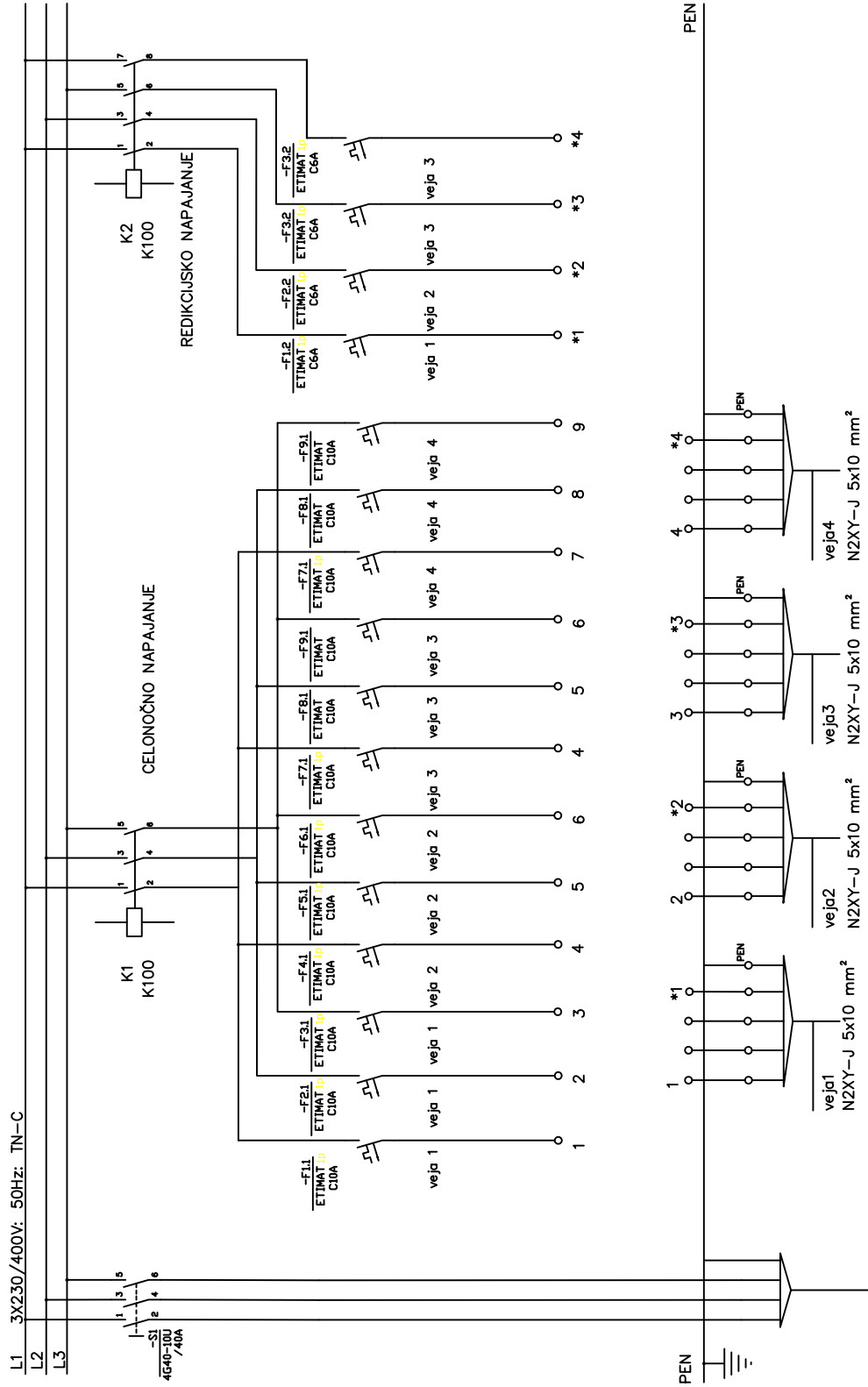


Prižigališče:

TN-C Sistem



Elektroenergetsko napajanje iz nove PS PMO



Objekt: PARKIRIŠČE P+R NA DOLGEM MOSTU
 Investitor: Mestna občina Ljubljana, Mestni trg 1, 1000 Ljubljana
 Naročnik: LUZ, d.d., Verovškova 64, 1000 Ljubljana

Vrsta projekta: PGD
 Številka projekta: 7586
 Odgovorni vodja projekta: Tomaž Blaž univ. dipl. inž.grad.
 Ident. št., podpis, datum: IZS G -0029
 Izdelovalec projekta:

Vrsta in št. oznaka načrta: Načrt električnih instalacij in el. opreme - 4/2
 Številka načrta: 14-021/CR
 Odgovorni projektant načrta: Andrej Kumerdej, univ. dipl. inž. el.
 Ident. št., podpis, datum: IZS E-1351
 Izdelovalec načrta: Peter Kranjc dipl. inž. el.

Vsebine risbe: Tripolna shema napajalnega dela prižigališča
 Merilo: ni merila

Sprememba: .

Datum: julij 2014
 Št. risbe: 5.1