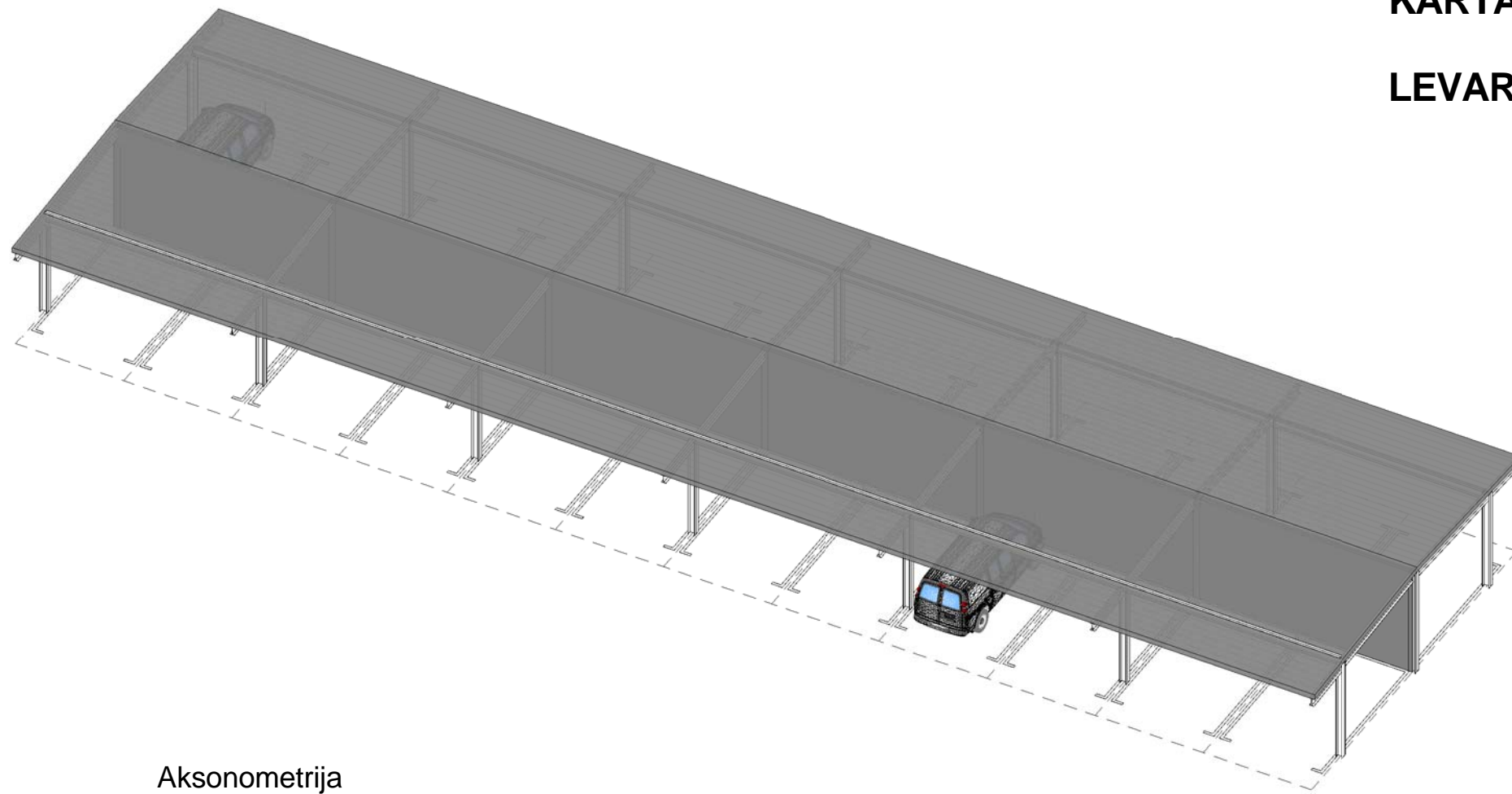
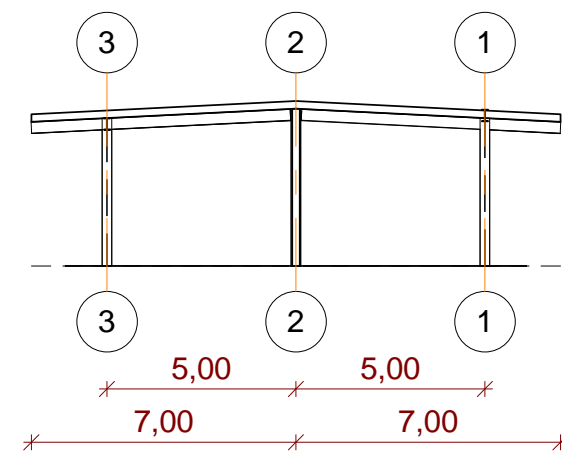


KARTA 8

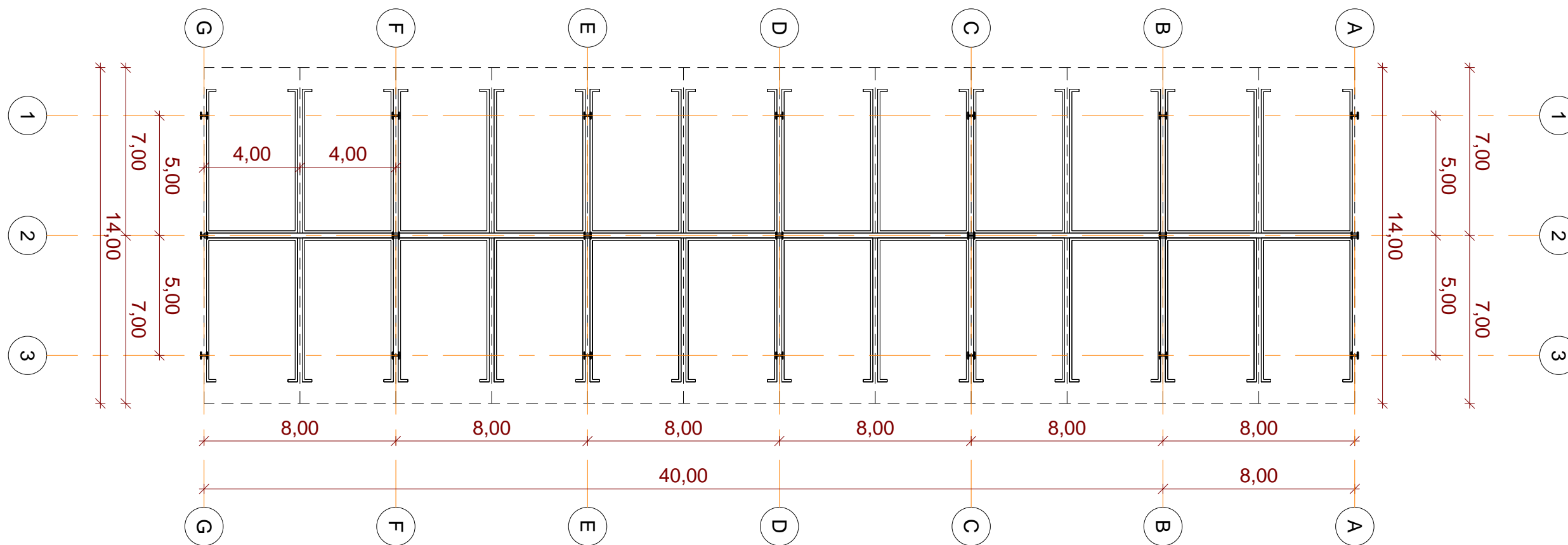
LEVARJEVA ULICA – PREDVIDENA KONSTRUKCIJA



Aksonometrija



Prerez



Tloris