

PROJEKT OPREME ART CENTRA - PIONIRSKEGA DOMA

FAZA ZA RAZPIS

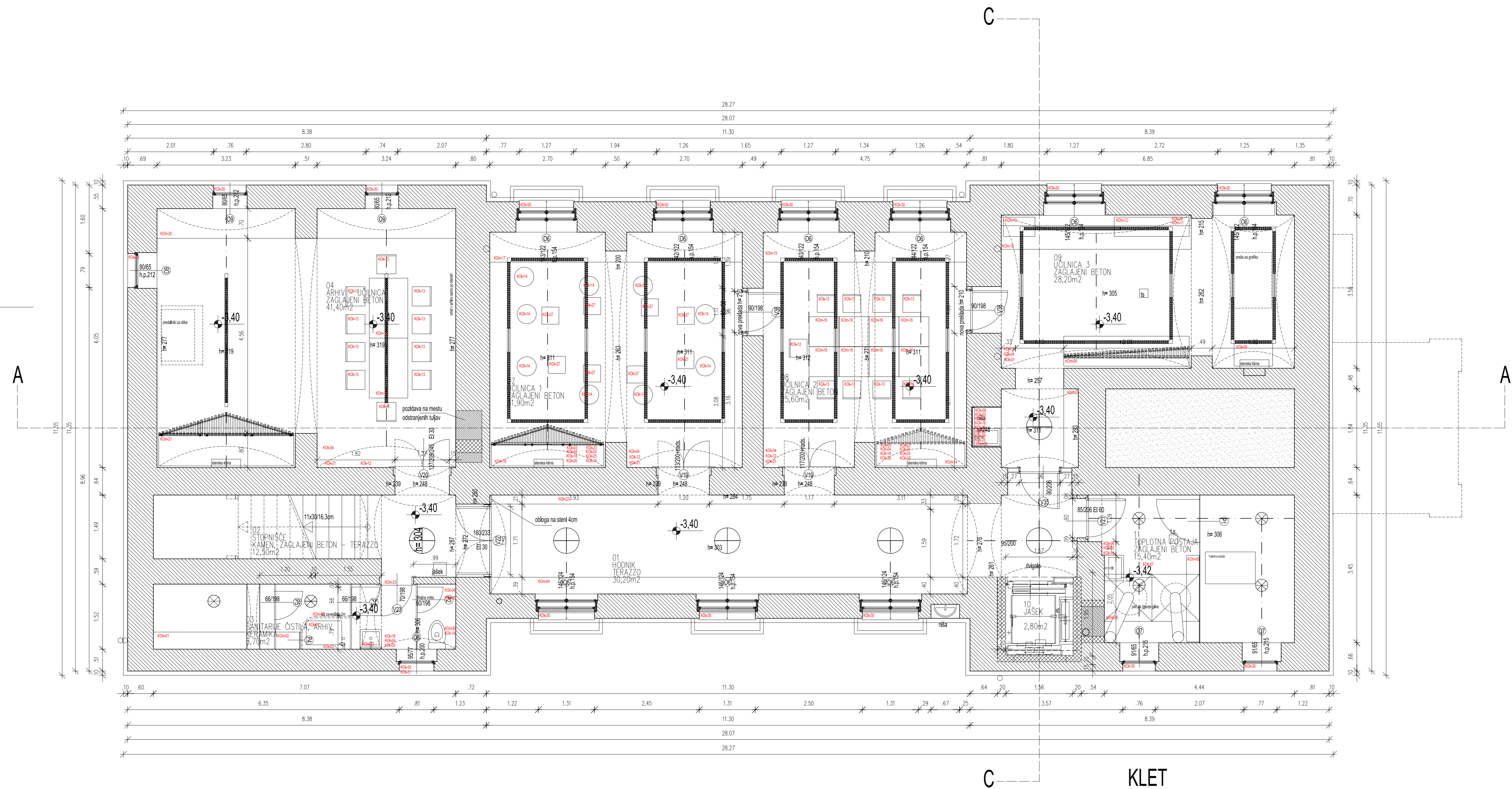
OPOMBA: Manjkajoči listi shem opreme od 55, 56, 57, 58, 69, 73, 74, 76, 77 so predvideni v drugi fazi.

KAZALO VSEBINE

01	TLORIS KLETI		
02	TLORIS		
03	TLORIS		
04	TLORIS		
05	VZDOLŽNI PREREZ A-A		
06	PREČNI PREREZ C-C		
07	TLORIS STROPA PRITLIČJA		
08	TLORIS STROPA NADSTROPJA		
09	HEME OPREME		
1	KOm-01	03 SANITARIJE ČISTILA	polica
2	KOm-02	03 SANITARIJE ČISTILA	police s predelno steno
3	KOm-03	03 SANITARIJE ČISTILA	nosila za tuš zavese z zavesami
4	KOm-04A; KOm-04B	01 HODNIK	police in omare pod okni; perforirani podstavki za sušenje
5	KOm-05	11 TOPLOTNA POSTAJA	odlagalna površina
6	KOm-06	11 TOPLOTNA POSTAJA	napa nad pečjo za glino
7	KOm-07	09 UČILNICA 3	police
8	KOm-08	09 UČILNICA 3	omara v niši z umivalnikom
9	KOm-09	09 UČILNICA 3	omara
10	KOm-10; KOm-11	09 UČILNICA 3	delovna površina; polica z LED trakom
11	KOm-12	09 UČILNICA 3	omarica pod delovno površino
12	KOm-13	09 UČILNICA 3	železna omarica za hrambo nevarnih snovi
13	KOm-14	08 UČILNICA 2	omara z odmikom od sten in tal
14	KOm-15	09 UČILNICA 3	polica
15	KOm-16	08 UČILNICA 2	enojna šolska miza
16	KOm-17	07 UČILNICA 1	polica
17	KOm-18	07 UČILNICA 1	omara z odmikom od sten in tal
18	KOm-19	04 ARHIV	miza
19	KOm-20	04 ARHIV	polica
20	KOm-21	04 ARHIV	omara z odmikom od sten in tal
21	KOm-22	03 SANITARIJE ČISTILA	ogledalo nad umivalnikom
22	KOm-23	03 SANITARIJE ČISTILA	oznaka za sanitarije
23	P1	11 TOPLOTNA POSTAJA	predelna stena Fundermax
24	P4	11 TOPLOTNA POSTAJA	predelna stena Fundermax

25	P5	11	TOPLOTNA POSTAJA	predelna stena Fundermax
26	POm-01; POm-02	01	HODNIK	klop z omaricami
27	POm-03	01	HODNIK	polica v niši
28	POm-04	11	NOVI BALKON	klop
29	POm-05; POm-06	05	SANITARIJE M	polica; ogledalo nad umivalnikom
30	POm-07; POm-08	06	SANITARIJE Ž	polica; ogledalo nad umivalnikom
31	POm-09	06	SANITARIJE Ž	ogledalo za invalida
32	POm-10; POm-11	08	PISARNA	garderobna omara; garderobna omara pri pultu
33	POm-12	08	PISARNA	klop s tabureji in mizicama
34	POm-13; POm-14	08	PISARNA	omara za šankom
35	POm-14; POm-33	08	PISARNA	omara za šankom; okviri na pantih
36	POm-16	09	VEČNAMENSKI PROSTOR	omara
37	POm-17	09	VEČNAMENSKI PROSTOR	otroška klop
38	POm-18	09	VEČNAMENSKI PROSTOR	obloga okvirja ob odru
39	POm-20	10	VEČNAMENSKI PROSTOR	zavesa in vodila za zaveso
40	POm-21; POm-22; POm-23	09	VEČNAMENSKI PROSTOR	nosilec za reflektor
41	POm-24	10	VEČNAMENSKI PROSTOR	gledališka zavesa na el. odpiranje, vodila
42	POm-25	10	VEČNAMENSKI PROSTOR	zavesa za odrom, vodila
43	POm-26	10	VEČNAMENSKI PROSTOR	nosilec za reflektor
44	POm-27	10	VEČNAMENSKI PROSTOR	premično stopnišče
45	POm-28	10	VEČNAMENSKI PROSTOR	premično stopnišče (vogalno)
46	POm-29	10	VEČNAMENSKI PROSTOR	praktikabli z ograjo
47	POm-30	10	VEČNAMENSKI PROSTOR	praktikabli z ograjo
48	POm-31	10	VEČNAMENSKI PROSTOR (ZAODRJE)	stojala/kljuke za obešanje zložljivih stolov
49	POm-32	02	STOPNIŠČE	zaključek med oknom in podestom
50	POm-34	10	VEČNAMENSKI PROSTOR	praktikabli zaprta fronta
51	Pom-35, Pom-36, Pom-37		sanitarije	oznake za sanitarije
52	1NOM-02	03	PREDPROSTOR	ogledalo
53	1NOM-03; 1NOM-04	04	SANITARIJE M	polica
54	1NOM-05; 1NOM-06	05	SANITARIJE Ž	polica
59	1NOM-12; 1NOM-13	07	UČILNICA 2	omara
60	1NOM-14	07	UČILNICA 2	omara
61	1NOM-15	08	UČILNICA 3	omara
62	1NOM-16; 1NOM-17	08	UČILNICA 3	predalniki in omara; omara
63	1NOM-18	07	UČILNICA 2; 08 UČILNICA 3; 09 UČILNICA 4	lesene dvojne delovne mize
64	1NOM-19	07	UČILNICA 2; 08 UČILNICA 3; 09 UČILNICA 4	enojna šolska miza nižja
65	1NOM-20	08	UČILNICA 3	obloga preklade
66	1NOM-21	09	UČILNICA 4	omara
67	1NOM-22; 1NOM-23	01	HODNIK	klop z omaricami
68	1NOM-14; 1NOM-24	07	UČILNICA 2	Omara, obloga

70	MOm-03	04 ČAJNA KUHINJA	kuhinjski niz
71	MOm-04; MOm-05	02 SANITARIJE M, 03 SANITARIJE Ž	ogledalo
72	MOm-06	PROSTOR ZA ČISTILA	police
75	MOm-09	07 VEČNAMENSKI PROSTOR	premična stojala za razstavo kipov

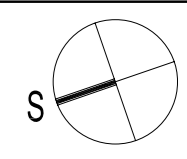


A: UPORABNA POVRŠINA - KLET

- | | |
|------------------------|---------------------|
| 1. Hodnik | 30.20m ² |
| 2. Stopnišče | 12.50m ² |
| 3. Sanitarije, čistila | 6.70m ² |
| 4. Arhiv 1 - učilnica | 21,10m ² |
| 5. Arhiv 2 | 7,50m ² |
| 6. Arhiv 3 | 11,30m ² |
| 7. Učilnica 1 | 31,90m ² |
| 8. Učilnica 2 | 25,60m ² |
| 9. Učilnica 3 | 28,20m ² |
| 10. Jašek dvigalo | 2,80m ² |
| 11. Toplotna postaja | 15,40m ² |

SKUPAJ NETO POVRŠINA: 193.20m²
 BRUTO TLOORISNA POVRŠINA: 306.80m²

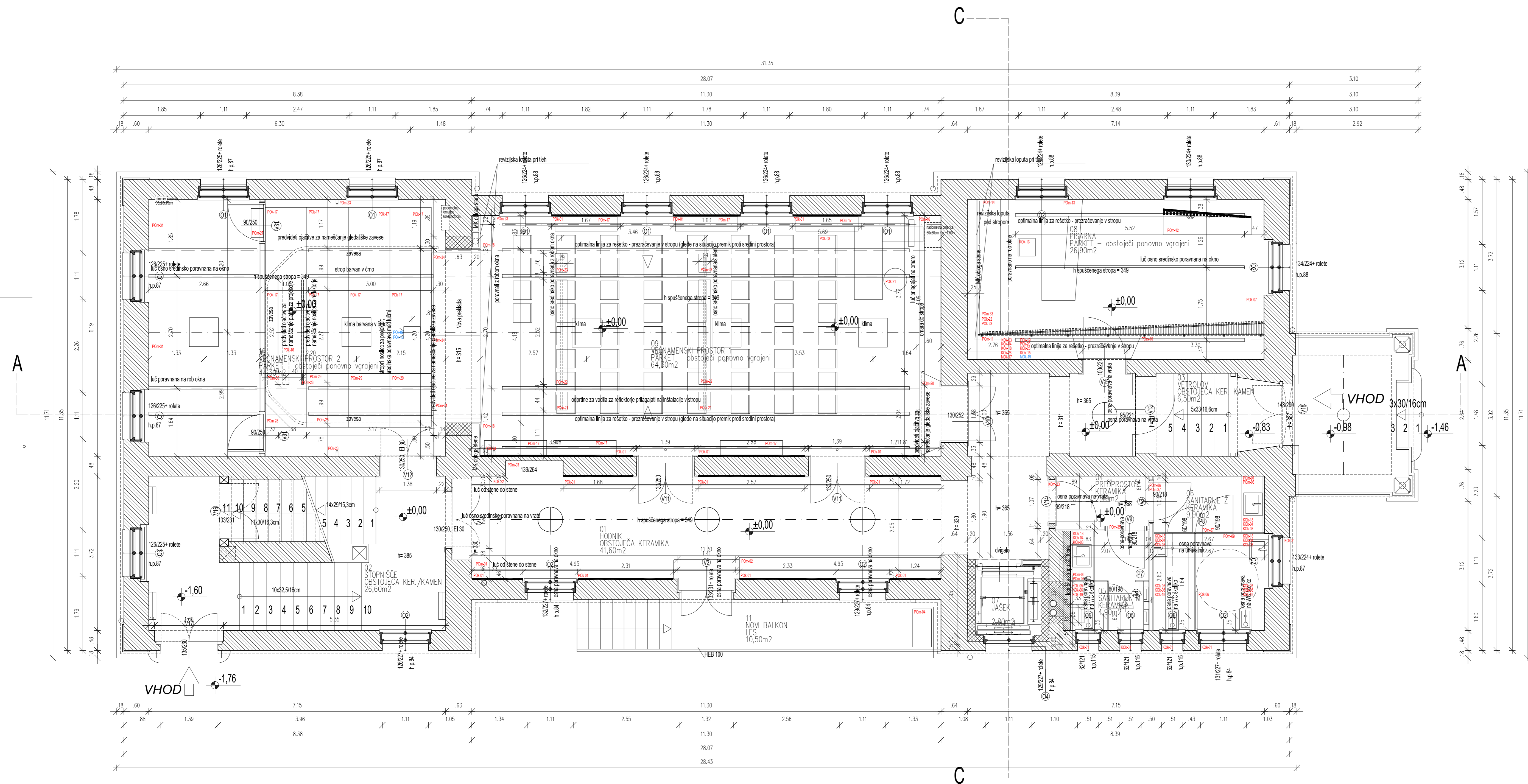
- LEGENDA :
- OBSTOJEČI ZID
 - INJECIRAN ZID
 - NOVI AB
 - LAHKI BETON
 - ESTRIH
 - TERMO IZOLACIJA
 - PREDELNI ZID -MK
 - PODLOŽNI BETON
 - DRENAŽNO NASUTJE
 - TEREN



KLET

VERNAR STIL, d.o.o., Zasp, Dolina 1, 4260 Bled, T 04 574 57 00

PROJEKT	IZDELAVA PROJEKTNE DOKUMENTACIJE ZA OPREMO ART CENTRA PIONIRSKEGA DOMA		
PROJEKTANT	VERNAR STIL d.o.o.		
VRSTA PROJEKTA	PZI	MERILO	M 1 : 50
VRSTA NAČRTA	NAČRT OPREME	IDENT. ŠT./PODPIS	ZAPS 0972 A
ODG. VODJA PROJ.	METKA ČERNE, u.d.i.a.	IDENT. ŠT./PODPIS	ZAPS 0972 A
ODG. PROJEKTANT	METKA ČERNE, u.d.i.a.	DATUM	MAREC 2017
AVTORJI	JANKO ROŽIČ, u.d.i.a., GAŠPER DRAŠLER, u.d.i.a., MATJAŽ SUHADOLC, u.d.i.a., LEA MLEČNIK HATLAK, u.d.i.a.		
SOAVTORJI	JERNEJ MARKELJ, m.i.a., IRENA VOGLAR, m.i.a.		
RISBA	TLOORIS KLETI	ŠT. LISTA	01



PRITLIČJE +/- 0.00 (obstoječa) 298,80 m.n.m

B: UPORABNA POVRŠINA - PRITLIČJE

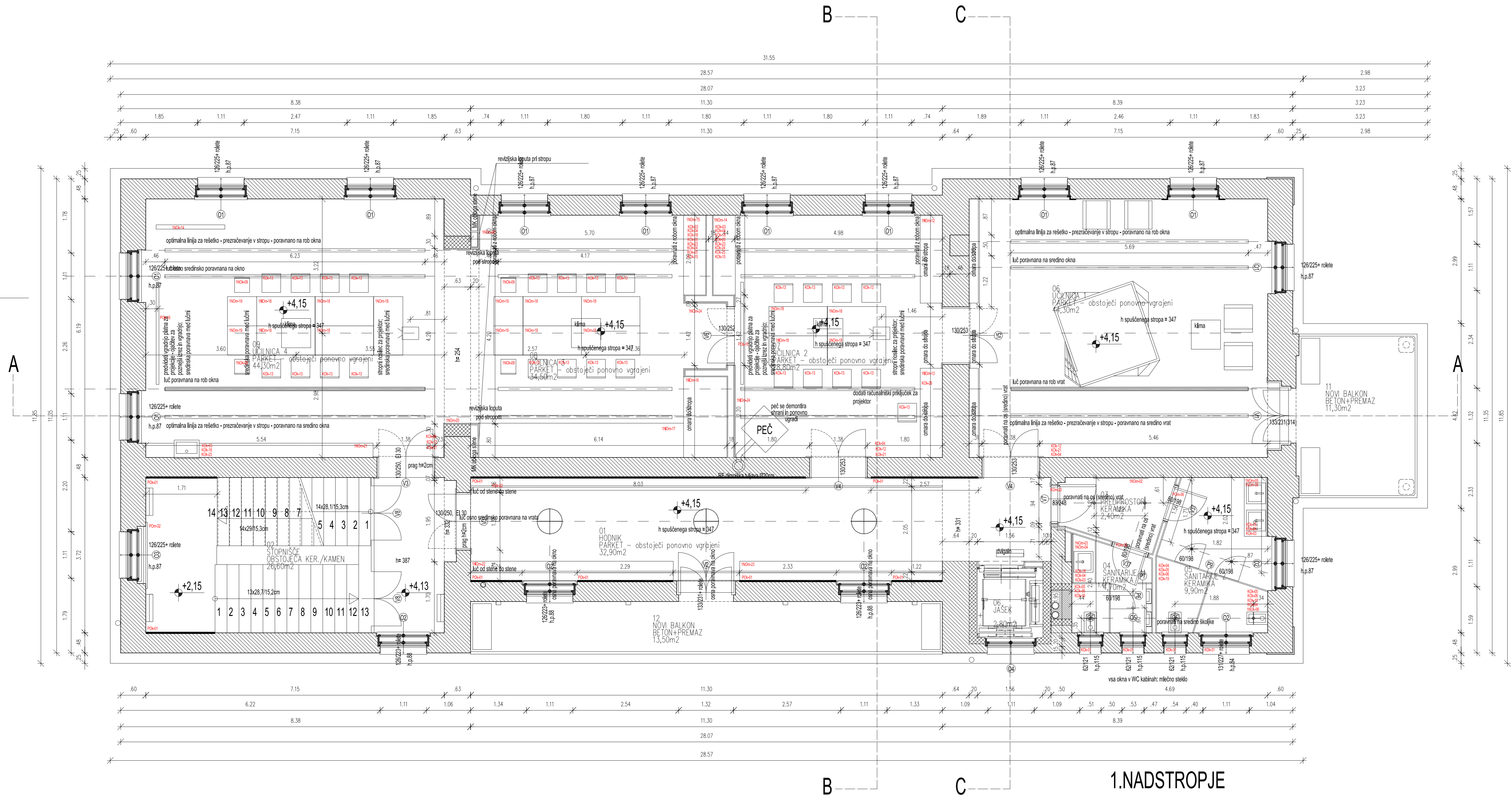
1. Hodnik	41.60m ²
2. Stopnišče	26.60m ²
3. Vetrolov	6.50m ²
4. Predprostor	2.40m ²
5. Sanitarije M	4.90m ²
6. Sanitarije Ž	9.90m ²
7. Jašek dvigalo	2.80m ²
8. Pisarna	26.90m ²
9. Večnamenski prostor 1	64.30m ²
10. Večnamenski prostor 2	44.30m ²
11. Novi balkon	10.50m ²

SKUPAJ NETO POVRŠINA: 240.70m²
 BRUTO TLOORISNA POVRŠINA: 344.50m²

LEGENDA :

OBSTOJEČI ZID	
INJECIRAN ZID	
NOVI AB	
LAHKI BETON	
ESTRIH	
TERMO ISOLACIJA	
PREDELNI ZID -MK	
PODLOŽNI BETON	
DRENAŽNO NASUTJE	
TEREN	

VERNAR STIL, d.o.o., Zasipl, Dolina 1, 4260 Bled, T 04 574 57 00			
PROJEKT	IZDELAVA PROJEKTNE DOKUMENTACIJE ZA OPREMO ART CENTRA PIONIŠKEGA DOMA		
PROJEKTANT	VERNAR STIL d.o.o.		
VRSTA PROJEKTA	PZ		
VRSTA NAČRTA	NAČRT OPREME		
ODG. VODJA PROJ.	METKA ČERNE, u.d.i.a.	MERILO	M 1 : 50
ODG. PROJEKTANT	METKA ČERNE, u.d.i.a.	IDENT. ŠT. PODPIS	ZAPS 0972 A
AVTORJI	JANKO ROŽIČ, u.d.i.a., GAŠPER DRAŠLER, u.d.i.a., MATJAŽ SUHADOLC, u.d.i.a., LEA MLEČNIK HATLAK, u.d.i.a.	IDENT. ŠT. PODPIS	ZAPS 0972 A
SOAVTORJI	JERNEJ MARKELJ, m.i.a., IRENA VOGLAR, m.i.a.	DATUM	MAREC 2017
RISBA	TLORIS PRITLIČJA		



1.NADSTROPJE

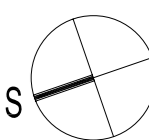
C: UPORABNA POVRŠINA - 1.NADSTROPJE

1. Hodnik	32.90m ²
2. Stopnišče	26.60m ²
3. Predprostor	2.40m ²
4. Sanitarije M	4.70m ²
5. Sanitarije Ž	9.90m ²
6. Jašek dvigalo	2.80m ²
7. Učilnica 1	44.30m ²
8. Učilnica 2	28.80m ²
9. Učilnica 3	34.50m ²
10. Učilnica 4	44.30m ²
11. Balkon 1	11.30m ²
12. Balkon 2	13.50m ²

SKUPAJ NETO POVRŠINA:	256.00m ²
BRUTO TLOORISNA POVRŠINA:	347.50m ²

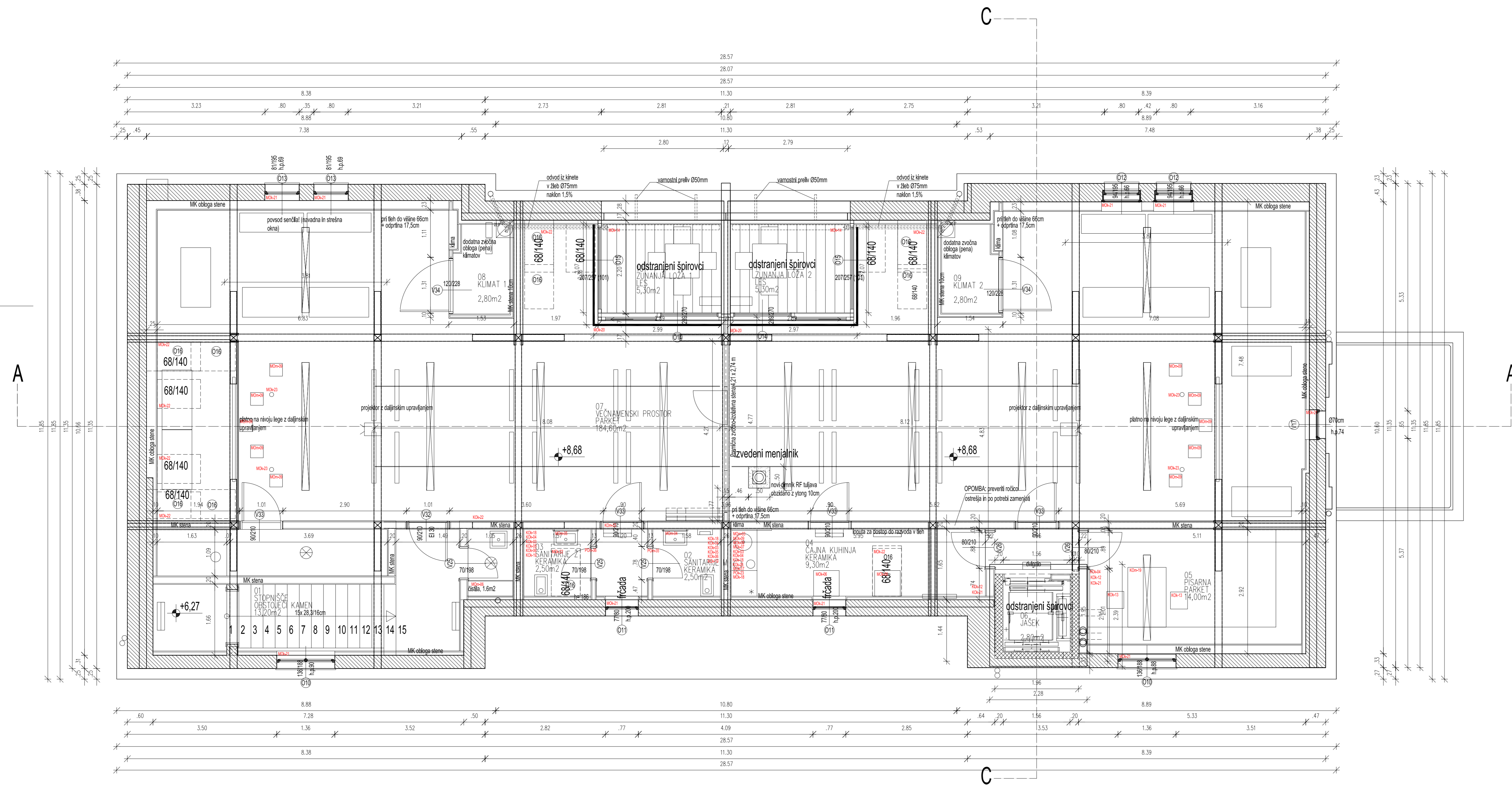
LEGENDA :

OBSTOJEČI ZID	
INJECIRAN ZID	
NOVI AB	
LAHKI BETON	
ESTRIH	
TERMO ISOLACIJA	
PREDELNI ZID -MK	
PODLOŽNI BETON	
DRENAŽNO NASUTJE	
TEREN	



VERNAR STIL, d.o.o., Zasipl, Dolina 1, 4260 Bled, T 04 574 57 00

PROJEKT	IZDELAVA PROJEKTNE DOKUMENTACIJE ZA OPREMO ART CENTRA PIONIRSEGA DOMA		
PROJEKTANT	VERNAR STIL d.o.o.		
VRSTA PROJEKTA	PZ	MERILO	M 1 : 50
VRSTA NAČRTA	NAČRT OPREME	IDENT. ŠT./PODPIS	ZAPS 0972 A
ODG. VODJA PROJ.	METKA ČERNE, u.d.i.a.	IDENT. ŠT./PODPIS	ZAPS 0972 A
ODG. PROJEKTANT	METKA ČERNE, u.d.i.a.	DATUM	MAREC 2017
AVTORJI	JANKO ROŽIČ, u.d.i.a., GAŠPER DRAŠLER, u.d.i.a., MATJAŽ SUHADOLC, u.d.i.a., LEA MLEČNIK HATLAK, u.d.i.a.		
SOAVTORJI	JERNEJ MARKELJ, m.i.a., IRENA VOGLAR, m.i.a.		
RISBA	TLORIS 1.NADSTROPJA	ŠT. LISTA	03



MANSARDA

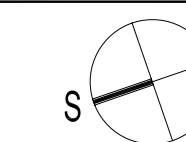
D: UPORABNA POVRŠINA - MANSARDA

- | | |
|--------------------------|----------------------|
| 1. Stopnišče | 13.20m ² |
| 2. Sanitarije M | 2.50m ² |
| 3. Sanitarije Ž | 2.50m ² |
| 4. Čajna Kuhinja | 9.30m ² |
| 5. Pisarna | 14.00m ² |
| 6. Jašek dvigalo | 2,80m ² |
| 7. Večnamenski prostor 1 | 189.00m ² |
| 8. Klimat 1 | 2.80m ² |
| 9. Klimat 2 | 2.80m ² |
| 10. Zunanja loža 1 | 5.30m ² |
| 11. Zunanja loža 2 | 5.30m ² |

SKUPAJ NETO POVRŠINA: 249.50m²
 BRUTO TLOORISNA POVRŠINA: 334.00m²

LEGENDA :

- OBSTOJEČI ZID
- INJECIRAN ZID
- NOVI AB
- LAHKI BETON
- ESTRIH
- TERMO IZOLACIJA
- PREDELNI ZID -MK
- PODLOŽNI BETON
- DRENAŽNO NASUTJE
- TEREN



VERNAR STIL, d.o.o., Zasp, Dolina 1, 4260 Bled, T 04 574 57 00

PROJEKT	IZDELAVA PROJEKTNE DOKUMENTACIJE ZA OPREMO ART CENTRA PIONIRSEKEGA DOMA		
PROJEKTANT	VERNAR STIL d.o.o.		
VRSTA PROJEKTA	PZI	MERILO	M 1 : 50
VRSTA NAČRTA	NAČRT OPREME	IDENT. ŠT./PODPIS	ZAPS 0972 A
ODG. VODJA PROJ.	METKA ČERNE, u.d.i.a.	IDENT. ŠT./PODPIS	ZAPS 0972 A
ODG. PROJEKTANT	METKA ČERNE, u.d.i.a.	DATUM	MAREC 2017
AVTORJI	JANKO ROŽIČ, u.d.i.a., GAŠPER DRAŠLER, u.d.i.a., MATJAŽ SUHADOLC, u.d.i.a., LEA MLEČNIK HATLAK, u.d.i.a.		
SOAVTORJI	JERNEJ MARKELJ, m.i.a., IRENA VOGLAR, m.i.a.		
RISBA	TLOORIS MANSARDE	ŠT. LISTA	04



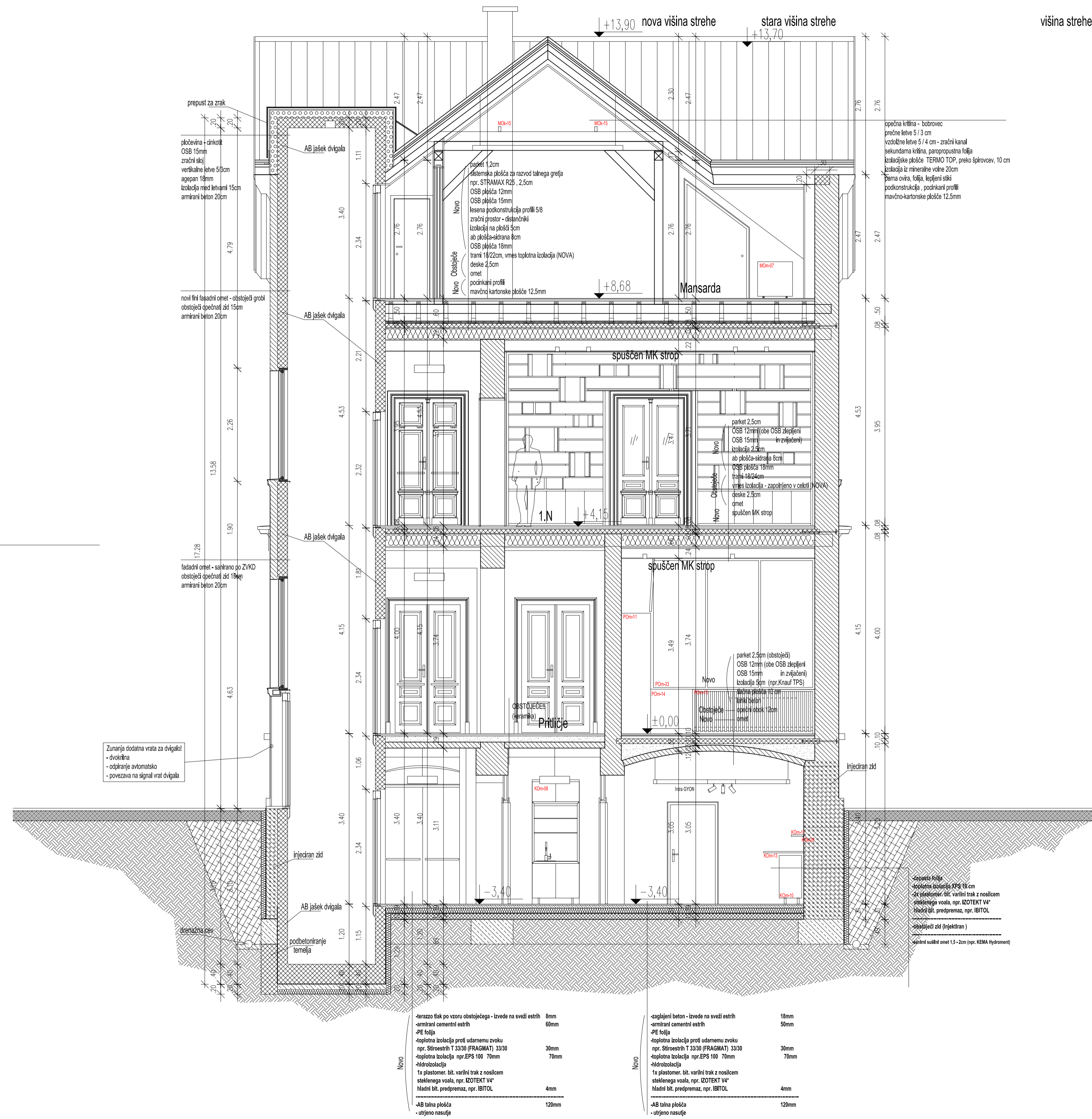
višina strehe po katastru

LEGENDA :

OBSTOJEČI ZID	
INJECIRAN ZID	
NOVI AB	
LAHKI BETON	
ESTRIH	
TERMO IZOLACIJA	
PREDELNI ZID -MK	
PODLOŽNI BETON	
DRENAŽNO NASUTJE	
TEREN	

Novo	-zaglajeni beton - izvede na sveži estrih	18mm	Novo	-zaglajeni beton - izvede na sveži estrih	18mm
	-armirani cementni estrih	50mm		-armirani cementni estrih	50mm
	-PE folija			-PE folija	
	-opletna izolacija proti udarnemu zvoku	30mm		-opletna izolacija proti udarnemu zvoku	30mm
	npr. Stiroceath T 3330 (FRAGMAT) 3330			npr. Stiroceath T 3330 (FRAGMAT) 3330	
	-opletna izolacija npr. EPS 100 70mm	70mm		-opletna izolacija npr. EPS 100 70mm	70mm
	-obloga			-obloga	
	1x plastomer. bit. varilni trak z nosilcem			1x plastomer. bit. varilni trak z nosilcem	
	staklenega voila, npr. ZOTEXT V4	4mm		staklenega voila, npr. ZOTEXT V4	4mm
	laminat bit. prevodnega, npr. BITOL			laminat bit. prevodnega, npr. BITOL	
	-AB talna plošča	120mm		-AB talna plošča	120mm
	-strijeno nasutje			-strijeno nasutje	

VERNAR STIL, d.o.o., Zaspj, Dolina 1, 4260 Bled, T 04 574 57 00			
PROJEKT	IZDELAVA PROJEKTNE DOKUMENTACIJE ZA OPREMO ART CENTRA PIONIRSKEGA DOMA		
PROJEKTANT	VERNAR STIL d.o.o.		
VRSTA PROJEKTA	PZI	MERILO	M 1 : 50
VRSTA NAČRTA	NAČRT OPREME	IDENT. ST./PODPIS	ZAPS 0972 A
ODG. VOJVA PROJ.	METKA ČERNE, u.d.l.a.	IDENT. ST./PODPIS	ZAPS 0972 A
ODG. PROJEKTANT	JANKO ROŽIČ, u.d.l.a.	DATUM	MAREC 2017
AVTORJI	MATJAZ SUHADOLC, u.d.l.a., LEA MLEČNIK HATLAK, u.d.l.a.		
SOAVTORJI	JERNEJ MARKELJ, m.i.a., IRENA VOGLAR, m.i.a.		
RIŠBA	VZDOLŽNI PREREZ A-A		



višina strehe po katastru

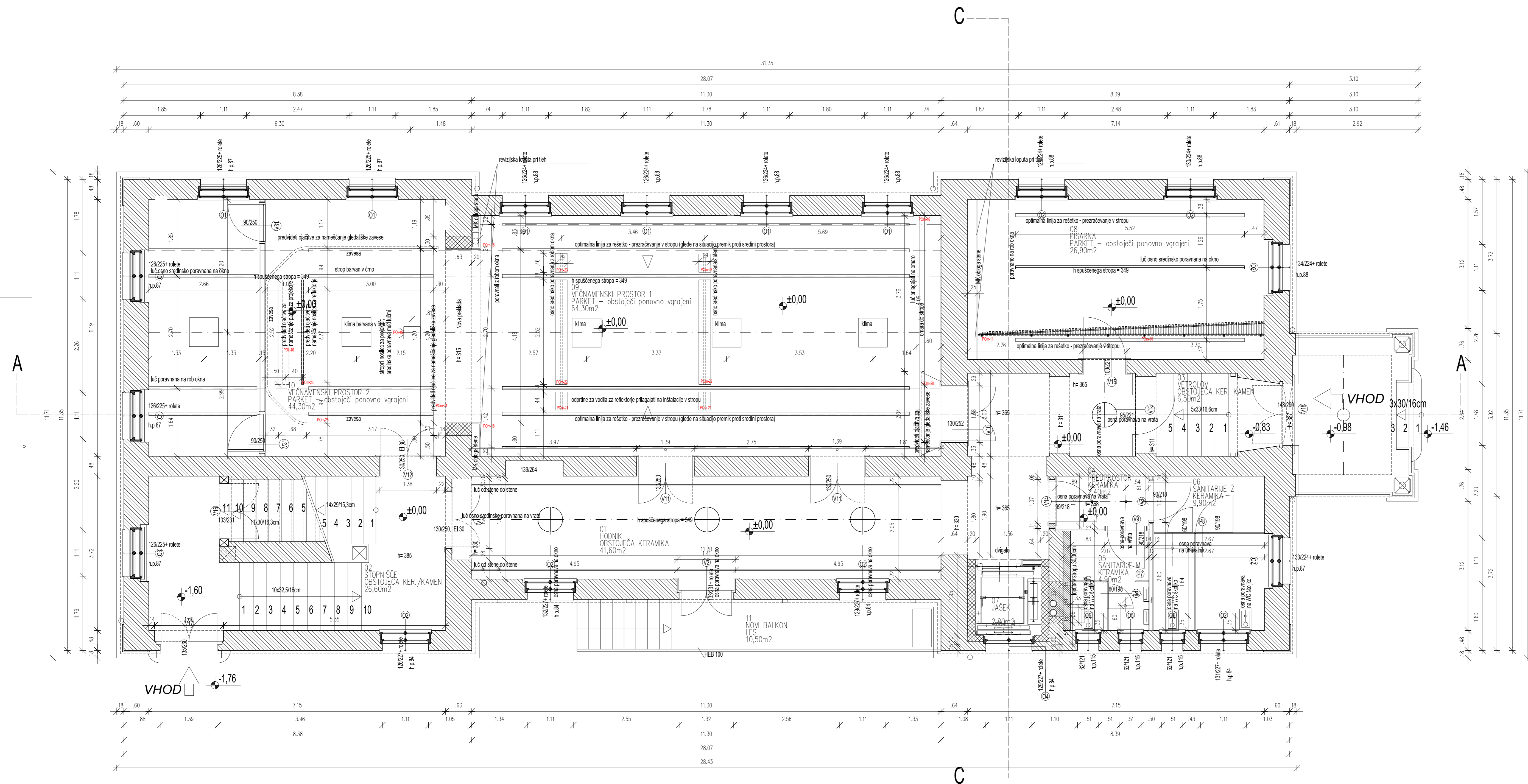
LEGENDA :

OBSTOJEČI ZID	
INJECIRAN ZID	
NOVI AB	
LAHKI BETON	
ESTRIH	
TERMO IZOLACIJA	
PREDELNI ZID -MK	
PODLOŽNI BETON	
DRENAŽNO NASUTJE	
TEREN	

<p>Zunanja dodatna vrata za divgalot</p> <ul style="list-style-type: none"> - dvokrilna - odpiranje avtomatsko - povezava na signal vrat divgala 	<p>spuščen MK strop</p> <p>Novo</p> <ul style="list-style-type: none"> parket 2,5cm OSB 12mm (obe OSB zlepjeni in zvišani) OSB 15mm izolacija 2,0cm ab plošča-sidrana 8cm OSB plošča 18mm trani 48/24cm vmes izolacija - zapolnjeno v celoti (NOVA) deske 2,5cm omet spuščen MK strop
---	--

Novo	-brazozni tlak po vzoru obstoječega - izvede na sveži estrih	8mm	-zaglajeni beton - izvede na sveži estrih	18mm
	-armirani cementni estrih	60mm	-armirani cementni estrih	50mm
	-PE folija		-PE folija	
	-toplotna izolacija proti udarnemu zvoku npr. Stiroestrih T 3330 (FRAGMAT) 3330	30mm	-toplotna izolacija proti udarnemu zvoku npr. Stiroestrih T 3330 (FRAGMAT) 3330	30mm
	-toplotna izolacija npr. EPS 100 70mm	70mm	-toplotna izolacija npr. EPS 100 70mm	70mm
	-hidrozolacija		-hidrozolacija	
	1x plastomer. bit. varilni trak z nosilcem steklenega voala, npr. IZOTEK V4*	4mm	1x plastomer. bit. varilni trak z nosilcem steklenega voala, npr. IZOTEK V4*	4mm
	hladni bit. predpremaz, npr. IBITOL		hladni bit. predpremaz, npr. IBITOL	
	-AB talna plošča	120mm	-AB talna plošča	120mm
	-utrjeno nasutje		-utrjeno nasutje	

VERNAR STIL, d.o.o., Zaspj, Dolina 1, 4260 Bled, T 04 574 57 00			
PROJEKT	IZDELAVA PROJEKTNE DOKUMENTACIJE ZA OPREMO ART CENTRA PIONIRSEGA DOMA		
PROJEKTANT	VERNAR STIL d.o.o.		
VRSTA PROJEKTA	PZI	MERILO	M 1 : 50
VRSTA NAČRTA	NAČRT OPREME	IDENT. ŠT./PODPIS	ZAPS 0972 A
ODG. VODJA PROJ.	METKA ČERNE, u.d.i.a.	IDENT. ŠT./PODPIS	ZAPS 0972 A
ODG. PROJEKTANT	METKA ČERNE, u.d.i.a.	DATUM	MAREC 2017
AVTORJI	JANKO ROŽIČ, u.d.i.a., GAŠPER DRAŠLER, u.d.i.a., MATJAŽ SUHADOLC, u.d.i.a., LEA MLEČNIK HATLAK, u.d.i.a.		
SOAVTORJI	JERNEJ MARKELJ, m.i.a., IRENA VOGLAR, m.i.a.		
RISBA	PREČNI PREREZ C-C		ŠT. LISTA 06



PRITLIČJE +/- 0.00 (obstoječa) 298,80 m.n.m

B: UPORABNA POVRŠINA - PRITLIČJE

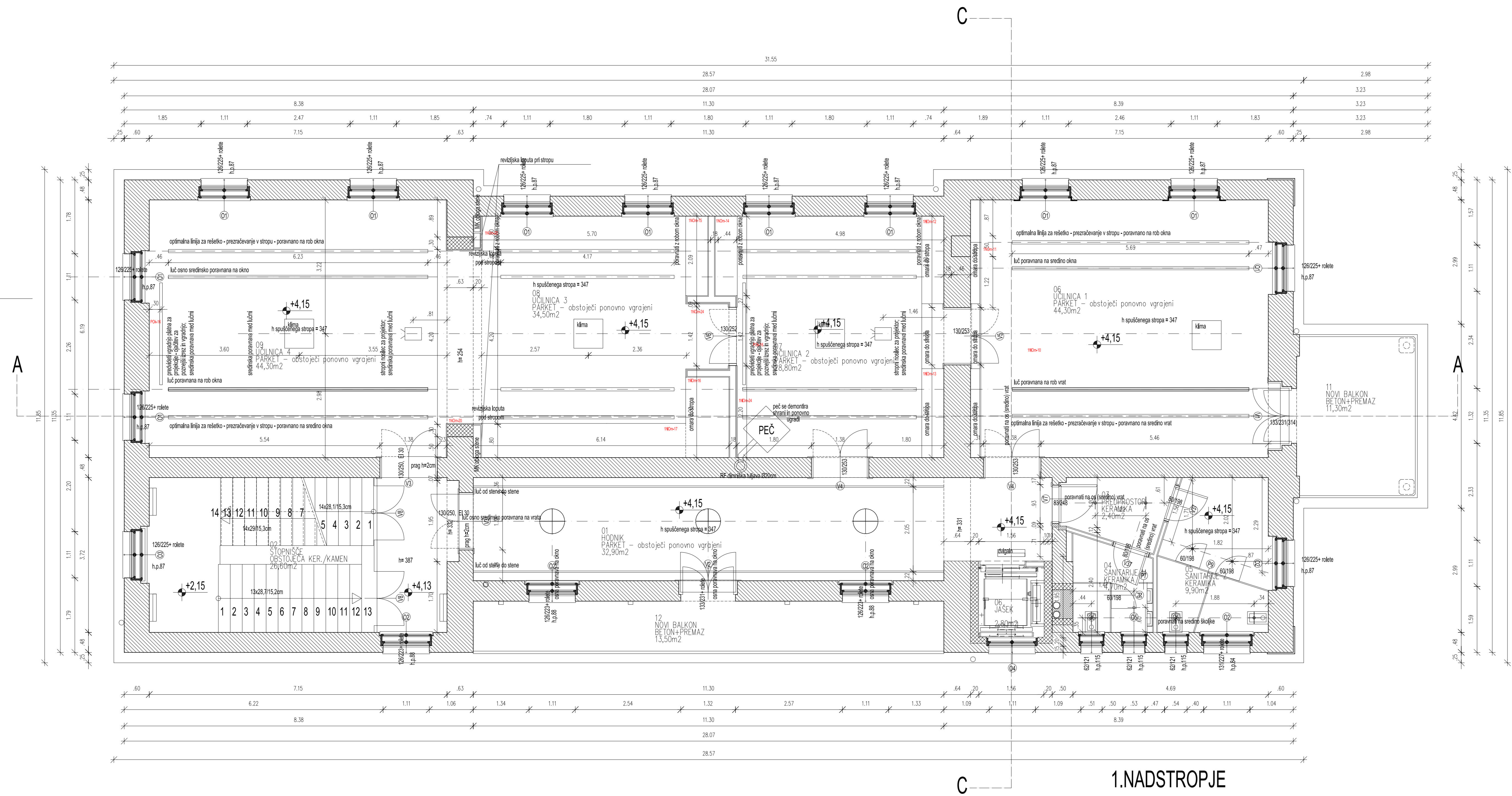
1. Hodnik	41.60m ²
2. Stopnišče	26.60m ²
3. Vetrolov	6.50m ²
4. Predprostor	2.40m ²
5. Sanitarije M	4.90m ²
6. Sanitarije Ž	9.90m ²
7. Jašek dvigalo	2.80m ²
8. Pisarna	26.90m ²
9. Večnamenski prostor 1	64.30m ²
10. Večnamenski prostor 2	44.30m ²
11. Novi balkon	10.50m ²

SKUPAJ NETO POVRŠINA: 240.70m²
 BRUTO TLOORISNA POVRŠINA: 344.50m²

LEGENDA :

OBSTOJEČI ZID	
INJECIRAN ZID	
NOVI AB	
LAHKI BETON	
ESTRIH	
TERMO ISOLACIJA	
PREDELNI ZID -MK	
PODLOŽNI BETON	
DRENAŽNO NASUTJE	
TEREN	

VERNAR STIL, d.o.o., Zasipl, Dolina 1, 4260 Bled, T 04 574 57 00			
PROJEKT	IZDELAVA PROJEKTNE DOKUMENTACIJE ZA OPREMO ART CENTRA PIONIŠKEGA DOMA		
PROJEKTANT	VERNAR STIL d.o.o.		
VRSTA PROJEKTA	PZI	MERILO	M 1 : 50
VRSTA NAČRTA	NAČRT OPREME	IDENT. ŠT./PODPIS	ZAPS 0972 A
ODG. VODJA PROJ.	METKA ČERNE, u.d.i.a.	IDENT. ŠT./PODPIS	ZAPS 0972 A
ODG. PROJEKTANT	METKA ČERNE, u.d.i.a.	DATUM	MAREC 2017
AVTORJI	JANKO ROŽIČ, u.d.i.a., GAŠPER DRAŠLER, u.d.i.a., MATJAŽ SUHADOLC, u.d.i.a., LEA MLEČNIK HATLAK, u.d.i.a.		
SOAVTORJI	JERNEJ MARKELJ, m.i.a., IRENA VOGLAR, m.i.a.		
RISBA	TLOORIS STROPA PRITLIČJE	ŠT. LISTA	07



1. NADSTROPJE

C: UPORABNA POVRŠINA - 1.NADSTROPJE

1. Hodnik	32.90m ²
2. Stopnišče	26.60m ²
3. Predprostor	2.40m ²
4. Sanitarije M	4.70m ²
5. Sanitarije Ž	9.90m ²
6. Jašek dvigalo	2.80m ²
7. Učilnica 1	44.30m ²
8. Učilnica 2	28.80m ²
9. Učilnica 3	34.50m ²
10. Učilnica 4	44.30m ²
11. Balkon 1	11.30m ²
12. Balkon 2	13.50m ²

SKUPAJ NETO POVRŠINA: 256.00m²
 BRUTO TLOORISNA POVRŠINA: 347.50m²

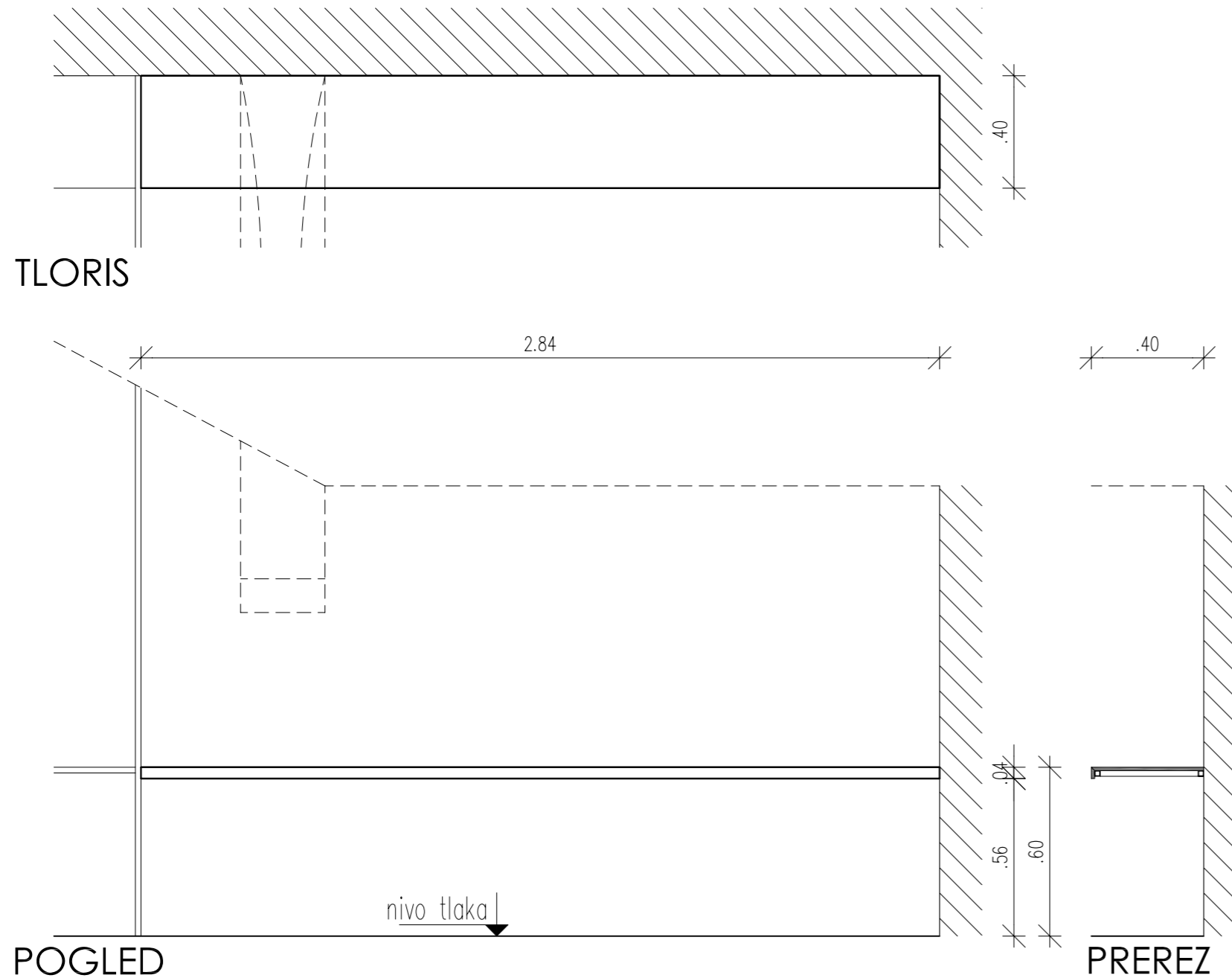
LEGENDA :

OBSTOJEČI ZID	
INJECIRAN ZID	
NOVI AB	
LAHKI BETON	
ESTRIH	
TERMO ISOLACIJA	
PREDELNI ZID -MK	
PODLOŽNI BETON	
DRENAŽNO NASUTJE	
TEREN	

VERNAR STIL, d.o.o., Zasipl, Dolina 1, 4260 Bled, T 04 574 57 00			
PROJEKT	IZDELAVA PROJEKTNE DOKUMENTACIJE ZA OPREMO ART CENTRA PIONIRSEGA DOMA		
PROJEKTANT	VERNAR STIL d.o.o.		
VRSTA PROJEKTA	PZ	MERILO	M 1 : 50
VRSTA NAČRTA	NAČRT OPREME	IDENT. ŠT./PODPIS	ZAPS 0972 A
ODG. VODJA PROJ.	METKA ČERNE, u.d.i.a.	IDENT. ŠT./PODPIS	ZAPS 0972 A
ODG. PROJEKTANT	METKA ČERNE, u.d.i.a.	DATUM	MAREC 2017
AVTORJI	JANKO ROŽIČ, u.d.i.a., GAŠPER DRAŠLER, u.d.i.a., MATJAŽ SUHADOLC, u.d.i.a., LEA MLEČNIK HATLAK, u.d.i.a.		
SOAVTORJI	JERNEJ MARKELJ, m.i.a., IRENA VOGLAR, m.i.a.		
RISBA	TLOORIS 1.NADSTROPJA	ŠT. LISTA	08

KLET K0m-01

03 SANITARJE ČISTILA
polica



POLIČA na višini 60 cm: FUNDERMAX Max Compact Interior Plus 1 cm debeline

ZAKLJUČNA OBLOGA: barva po izbiri projektanta (umazano bela)

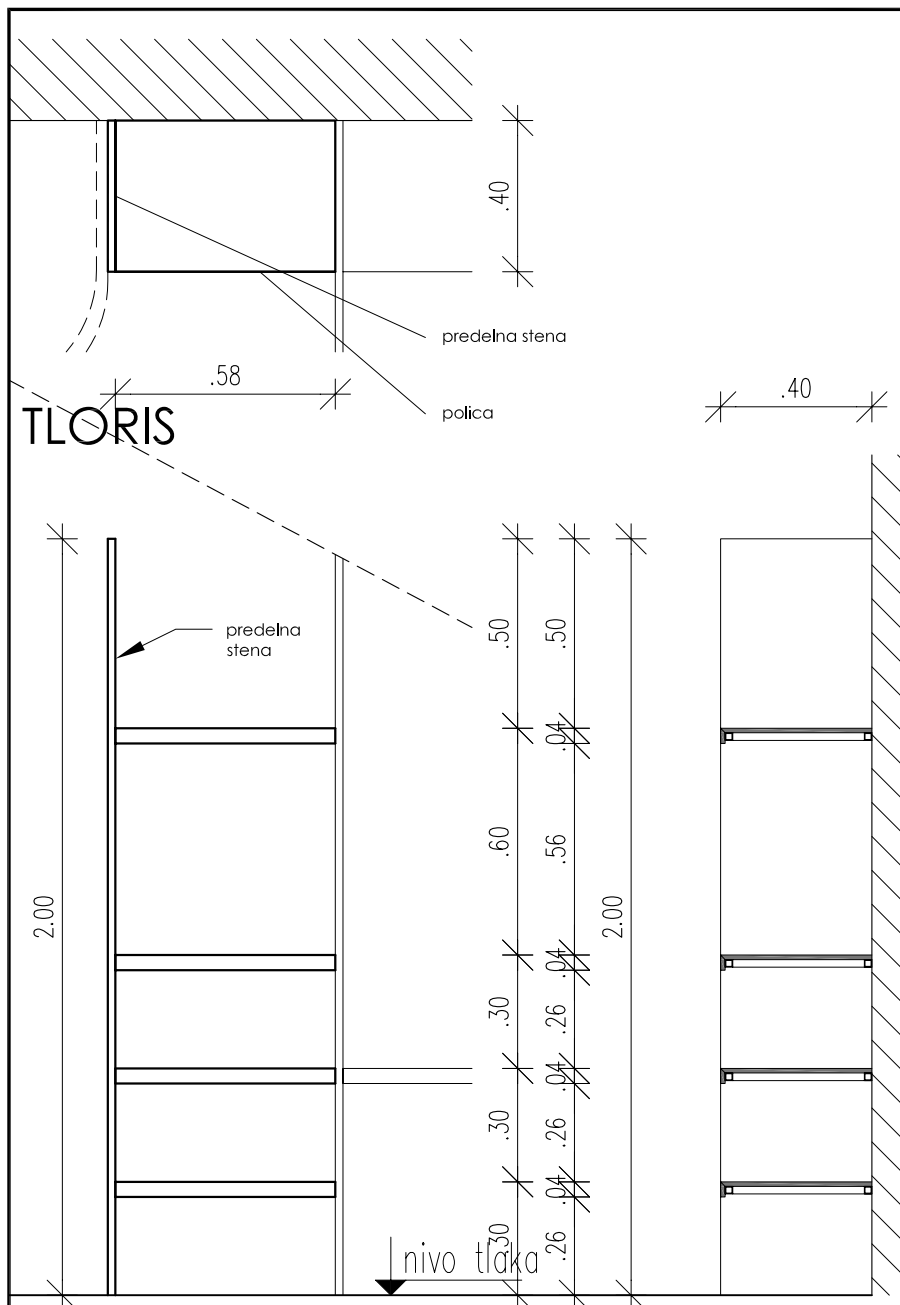
PRITRDITEV: na spodnji strani, ojačitev s profil 20/20mm nevidna s kovinskimi sidri

VSE MERE PREVERJATI NA MESTU SAMEM!

 VERNAR STIL, d.o.o., Zasp, Dolina 1, 4260 Bled, T 04 574 57 00			
PROJEKT	IZDELAVA PROJEKTNE DOKUMENTACIJE ZA OPREMO ART CENTRA PIONIRKEGA DOMA		
PROJEKTANT	VERNAR STIL d.o.o.		
VRSTA PROJEKTA	PZI		
VRSTA NAČRTA	NAČRT OPREME - SCHEME OPREME	MERILO	M 1 : 20
ODG. VODJA PROJ.	METKA ČERNE, u.d.i.a.	IDENT. ŠT./PODPIS	ZAPS 0972 A
ODG. PROJEKTANT	METKA ČERNE, u.d.i.a.	IDENT. ŠT./PODPIS	ZAPS 0972 A
AVTOR	JANKO ROŽIČ, u.d.i.a., GAŠPER DRAŠLER, u.d.i.a., MATJAŽ SUHADOLC, u.d.i.a., LEA MLEČNIK HATLAK u.d.i.a.	DATUM	MAREC 2017
SOAVTORJA	JERNEJ MARKELJ, m.i.a., IRENA PORENTA, m.i.a.		
RISBA	SHEME OPREME K0m-01		ŠT. LISTA 09.1

KLET K0m-02

03 SANITARJE ČISTILA
police s predelno steno



POLICE
ena na višini 60 cm ostale tri po
dogovoru z uporabnikom: FUNDERMAX
Max Compact Interior Plus 1,2 cm
debeline

MERA POLIC:
PREDELNA STENA velikosti 40/200 cm
MERE preverjati na mestu samem!

ZAKLJUČNA OBLOGA: barva po izbiri
projektanta (umazano bela)

PRITRDITEV: na spodnji strani, ojačitev s
profilu 20/20mm
nevidna s kovinskimi sidri

POGLED

PREREZ

VSE MERE PREVERJATI NA MESTU SAMEM!

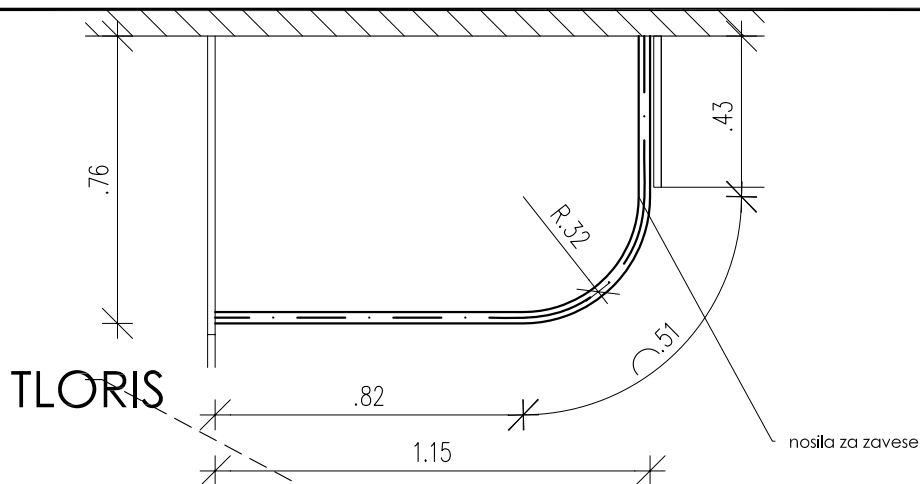


VERNAR STIL, d.o.o., Zasip, Dolina 1, 4260 Bled, T 04 574 57 00

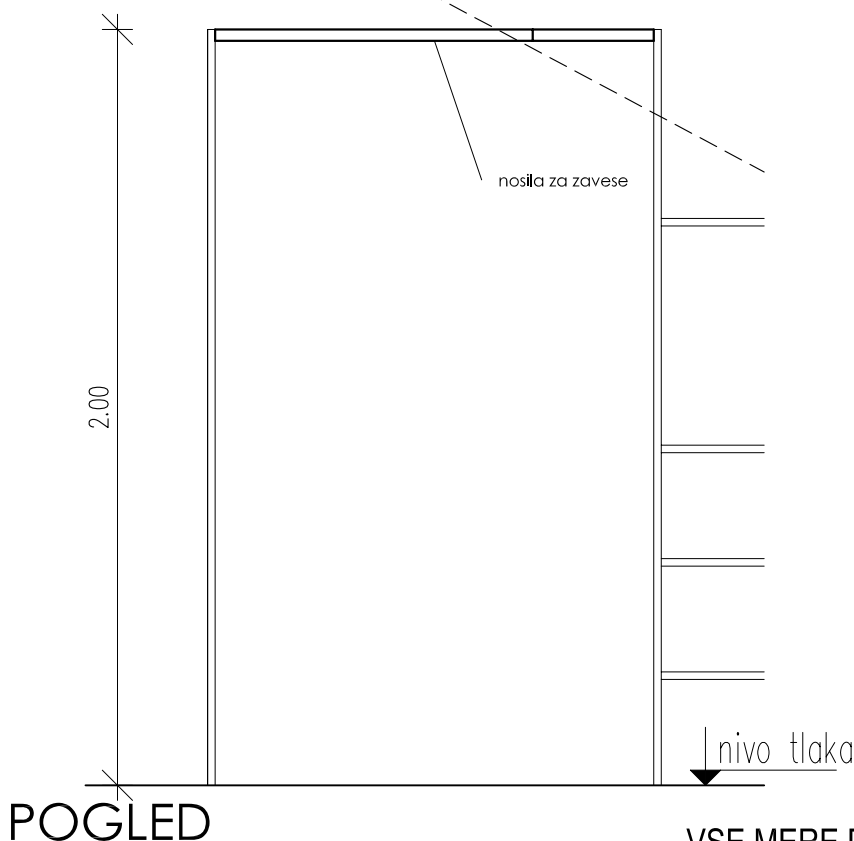
PROJEKT	IZDELAVA PROJEKTNE DOKUMENTACIJE ZA OPREMO ART CENTRA PIONIRSKEGA DOMA		
PROJEKTANT	VERNAR STIL d.o.o.		
VRSTA PROJEKTA	PZI		
VRSTA NAČRTA	NAČRT OPREME - SHEME OPREME	MERILO	M 1 : 20
ODG. VODJA PROJ.	METKA ČERNE, u.d.i.a.	IDENT. ŠT./PODPIS	ZAPS 0972 A
ODG. PROJEKTANT	METKA ČERNE, u.d.i.a.	IDENT. ŠT./PODPIS	ZAPS 0972 A
AVTOR	JANKO ROŽIČ, u.d.i.a., GAŠPER DRAŠLER, u.d.i.a., MATJAŽ SUHADOLC, u.d.i.a., LEA MLEČNIK HATLAK u.d.i.a.	DATUM	MAREC 2017
SOAVTORJA	JERNEJ MARKELJ, m.i.a., IRENA PORENTA, m.i.a.		
RISBA	SHEME OPREME K0m-02		ŠT. LISTA 09.2

KLET K0m-03

03 SANITARIJE ČISTILA
nosila za tuš zavese z zavesami



tipski nosilec za zavese, prilagojen na lokacijo
dolžina nosilca 176 cm, 82 cm + lok s polmerom 32 cm+45 cm
nosilec na višini 2 m, zavesa višine 2 m

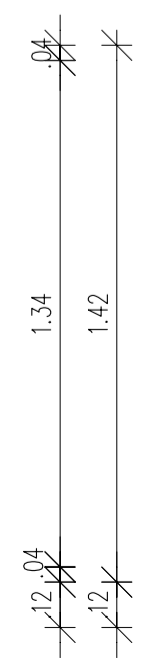
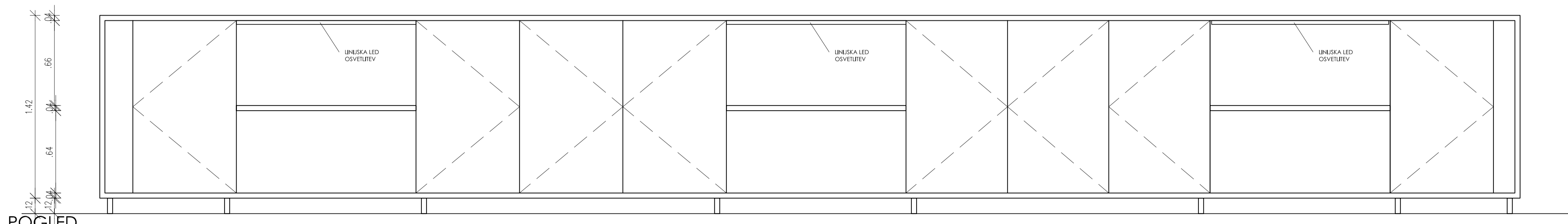
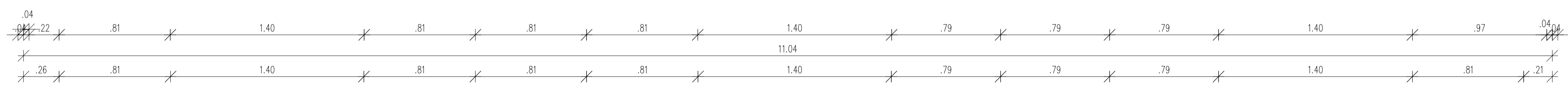
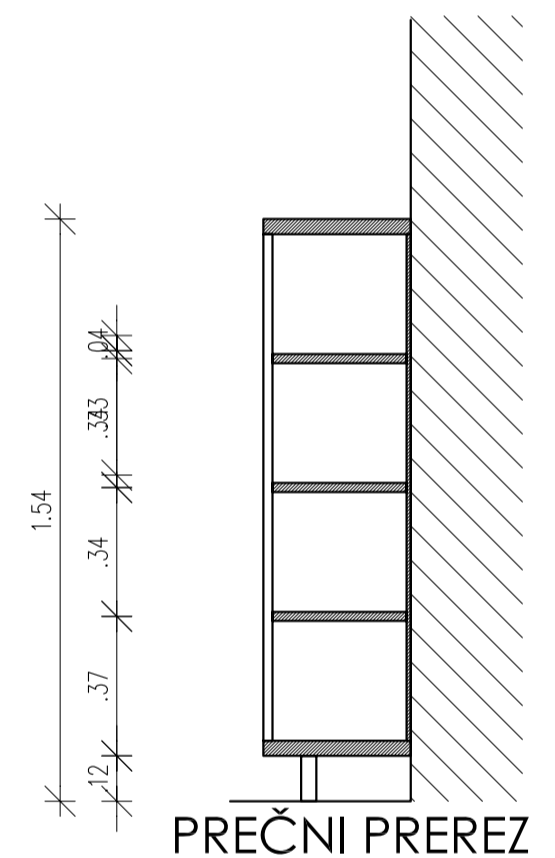
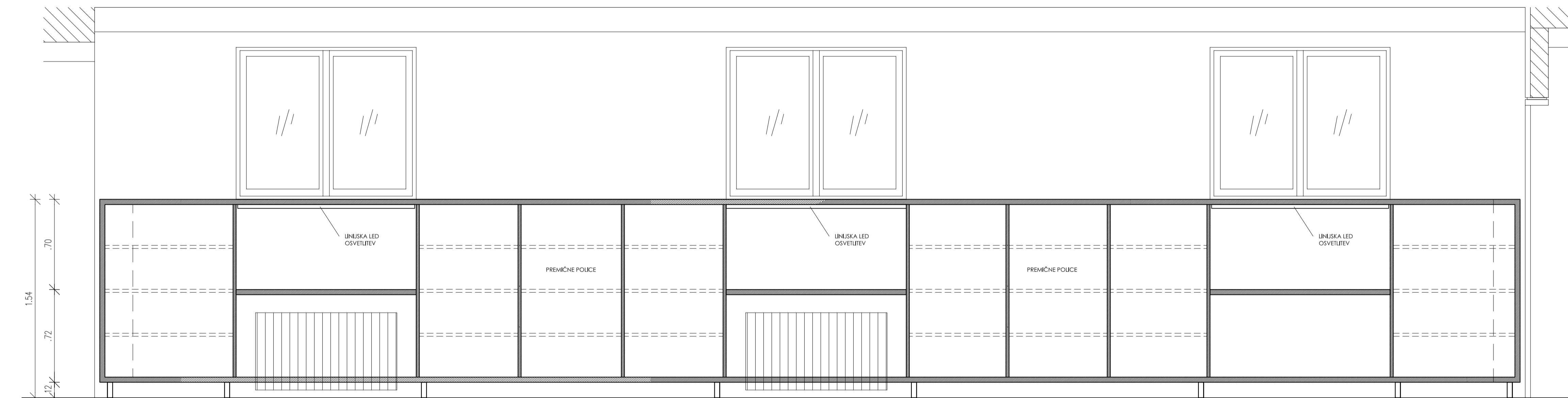
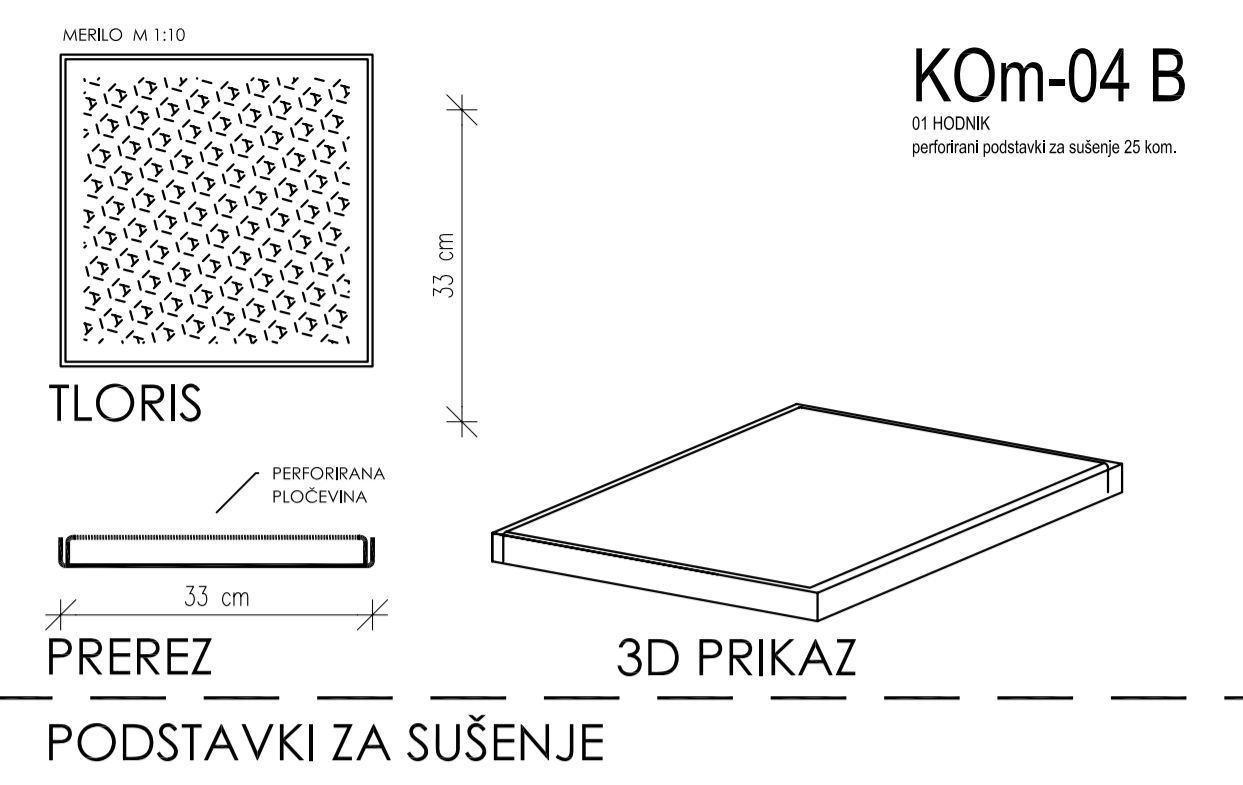
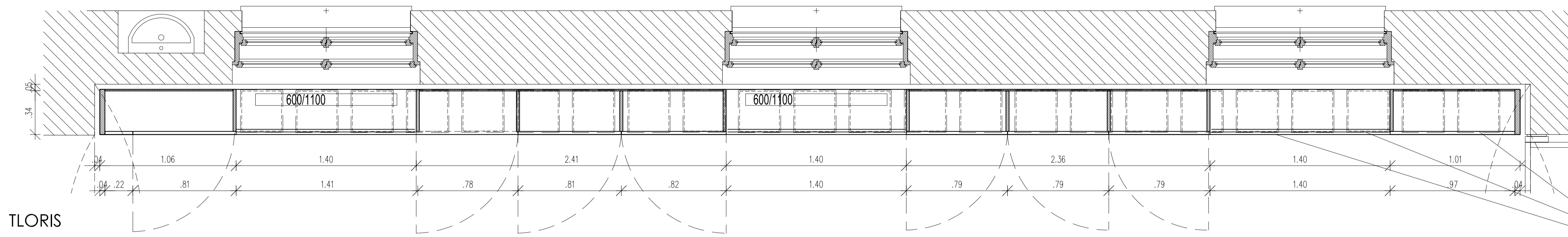


VSE MERE PREVERJATI NA MESTU SAMEM!



VERNAR STIL, d.o.o., Zasip, Dolina 1, 4260 Bled, T 04 574 57 00

PROJEKT	IZDELAVA PROJEKTNE DOKUMENTACIJE ZA OPREMO ART CENTRA PIONIRSKEGA DOMA		
PROJEKTANT	VERNAR STIL d.o.o.		
VRSTA PROJEKTA	PZI		
VRSTA NAČRTA	NAČRT OPREME - SHEME OPREME	MERILO	M 1 : 20
ODG. VODJA PROJ.	METKA ČERNE, u.d.i.a.	IDENT. ŠT./PODPIS	ZAPS 0972 A
ODG. PROJEKTANT	METKA ČERNE, u.d.i.a.	IDENT. ŠT./PODPIS	ZAPS 0972 A
AVTOR	JANKO ROŽIČ, u.d.i.a., GAŠPER DRAŠLER, u.d.i.a., MATJAŽ SUHADOLC, u.d.i.a., LEA MLEČNIK HATLAK u.d.i.a.	DATUM	MAREC 2017
SOAVTORJA	JERNEJ MARKELJ, m.i.a., IRENA PORENTA, m.i.a.		
RISBA	SHEME OPREME K0m-03		ŠT. LISTA 09.3



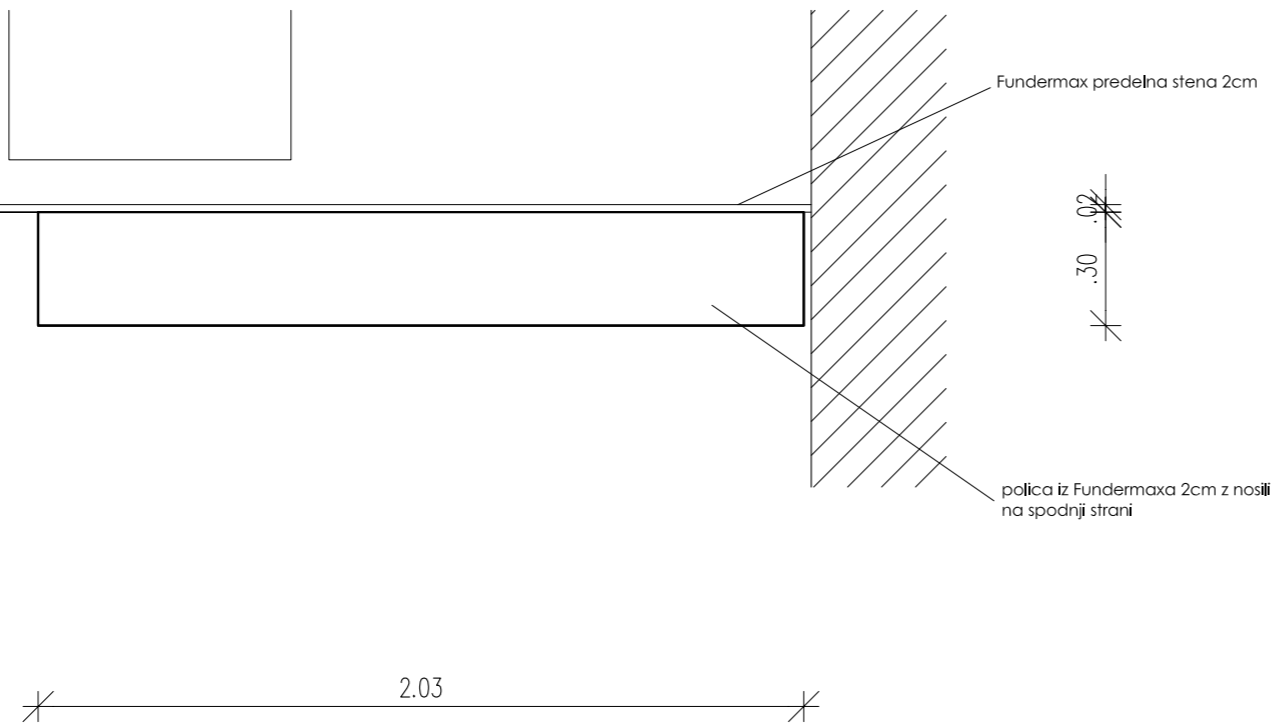
VSE MERE PREVERJATI NA MESTU SAMEMI!

VERNAR STIL, d.o.o., Zasp, Dolina 1, 4260 Bled, T 04 574 57 00			
PROJEKT	IZDELAVA PROJEKTNE DOKUMENTACIJE ZA OPREMO ART CENTRA PIONIRKEGA DOMA		
PROJEKTANT	VERNAR STIL d.o.o.		
VRSTA PROJEKTA	PZI	MERILO	M 1:20
VRSTA NAČRTA	NAČRT OPREME - SHEME OPREME	IDENT. ŠT./PODPIS	ZAPS 0972 A
ODG. VODJA PROJ.	METKA ČERNE, u.d.l.a.	IDENT. ŠT./PODPIS	ZAPS 0972 A
ODG. PROJEKTANT	METKA ČERNE, u.d.l.a.	DATUM	MAREC 2017
AVTOR	JANKO ROŽIČ, u.d.l.a., GAŠPER DRAŠLER, u.d.l.a., MATJAŽ SUHADOLC, u.d.l.a., LEA MLEČNIK HATLAK, u.d.l.a.		
SOAVTORJA	JERNEJ MARKELJ, m.i.a., IRENA PORENTA, m.i.a.		
RISBA	SHEME OPREME KOm-04 A; KOm-04 B		ST. LISTA 09.4

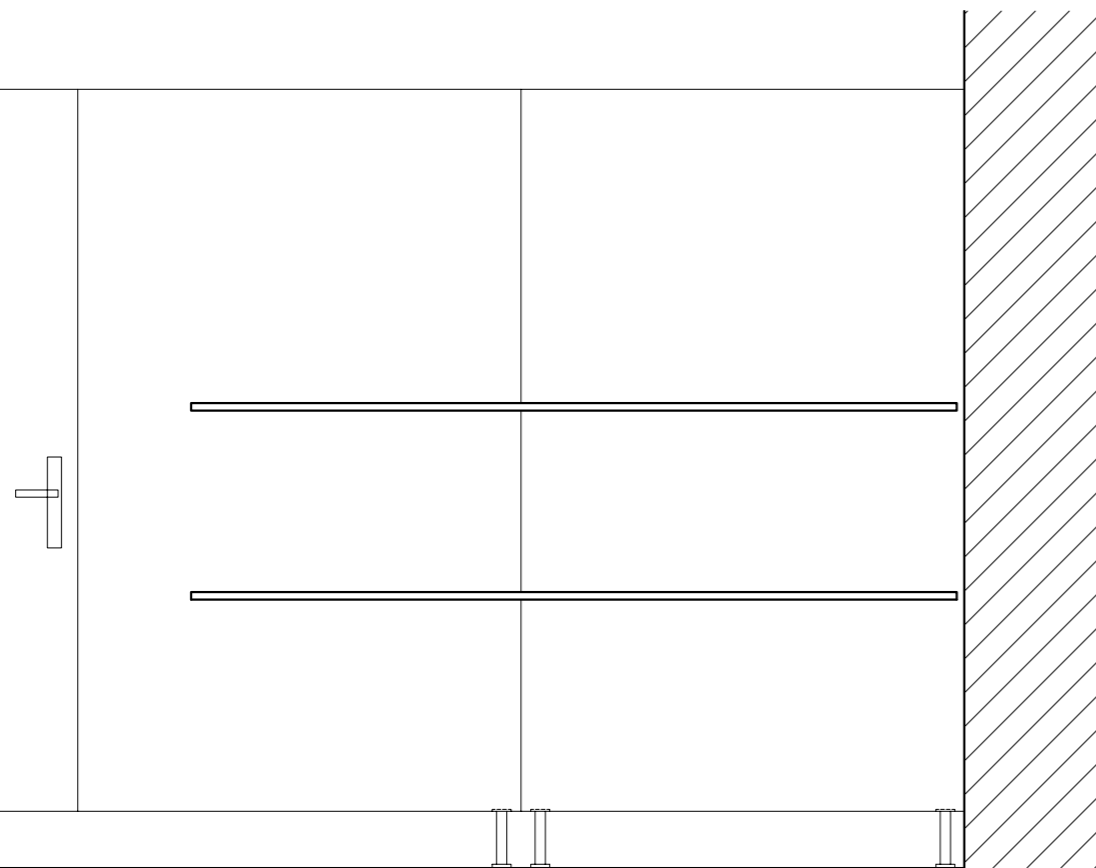
KLET K0m-05

11 TOPLOTNA POSTAJA
odlagalna površina

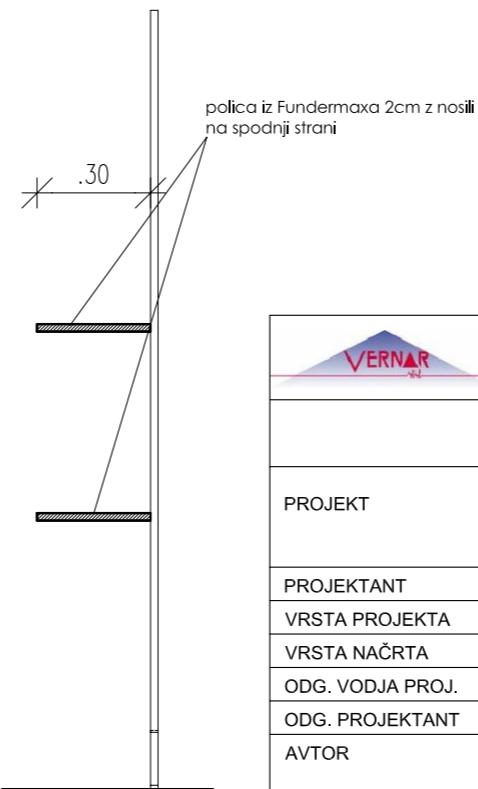
TLORIS



POGLED

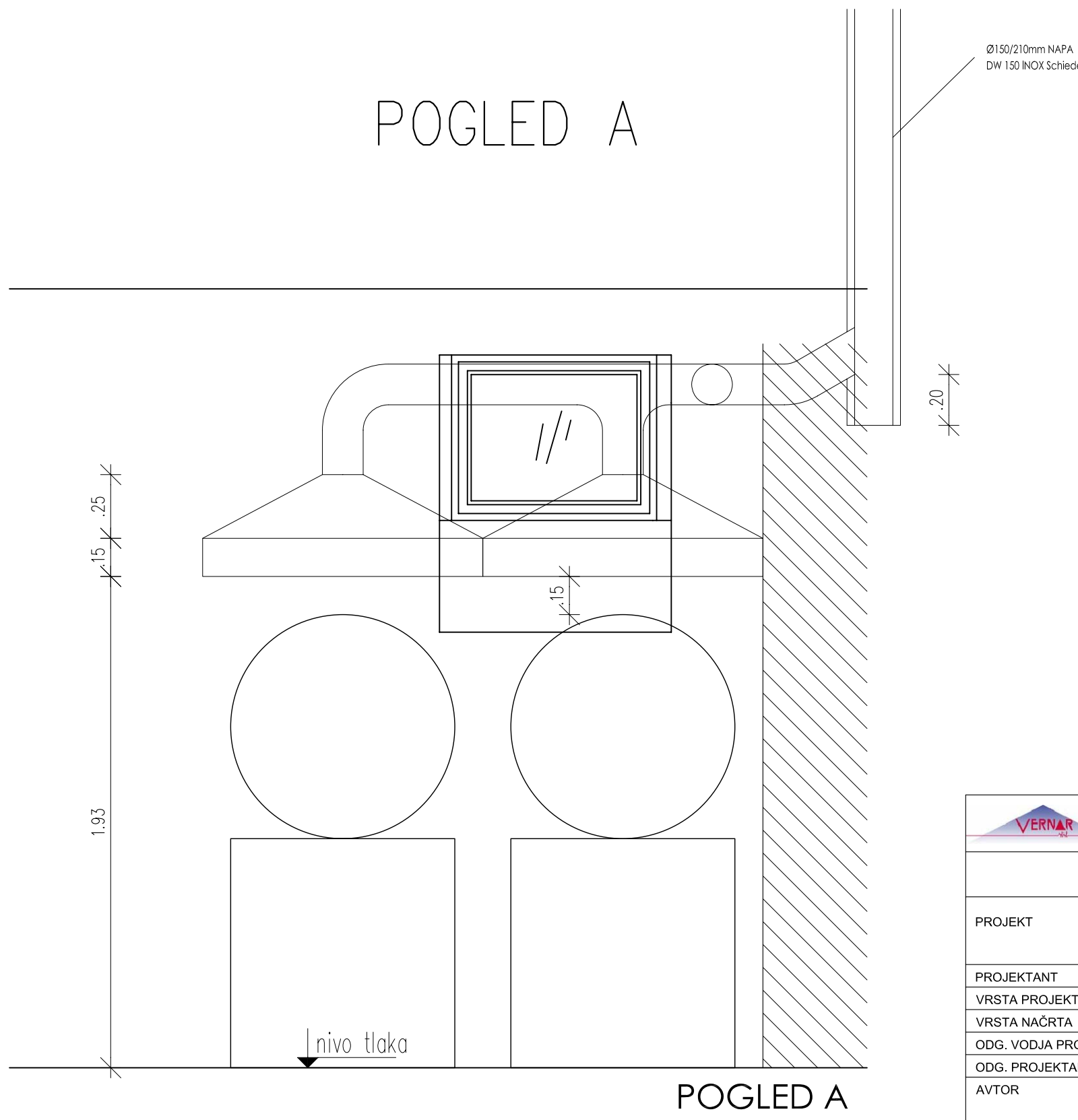
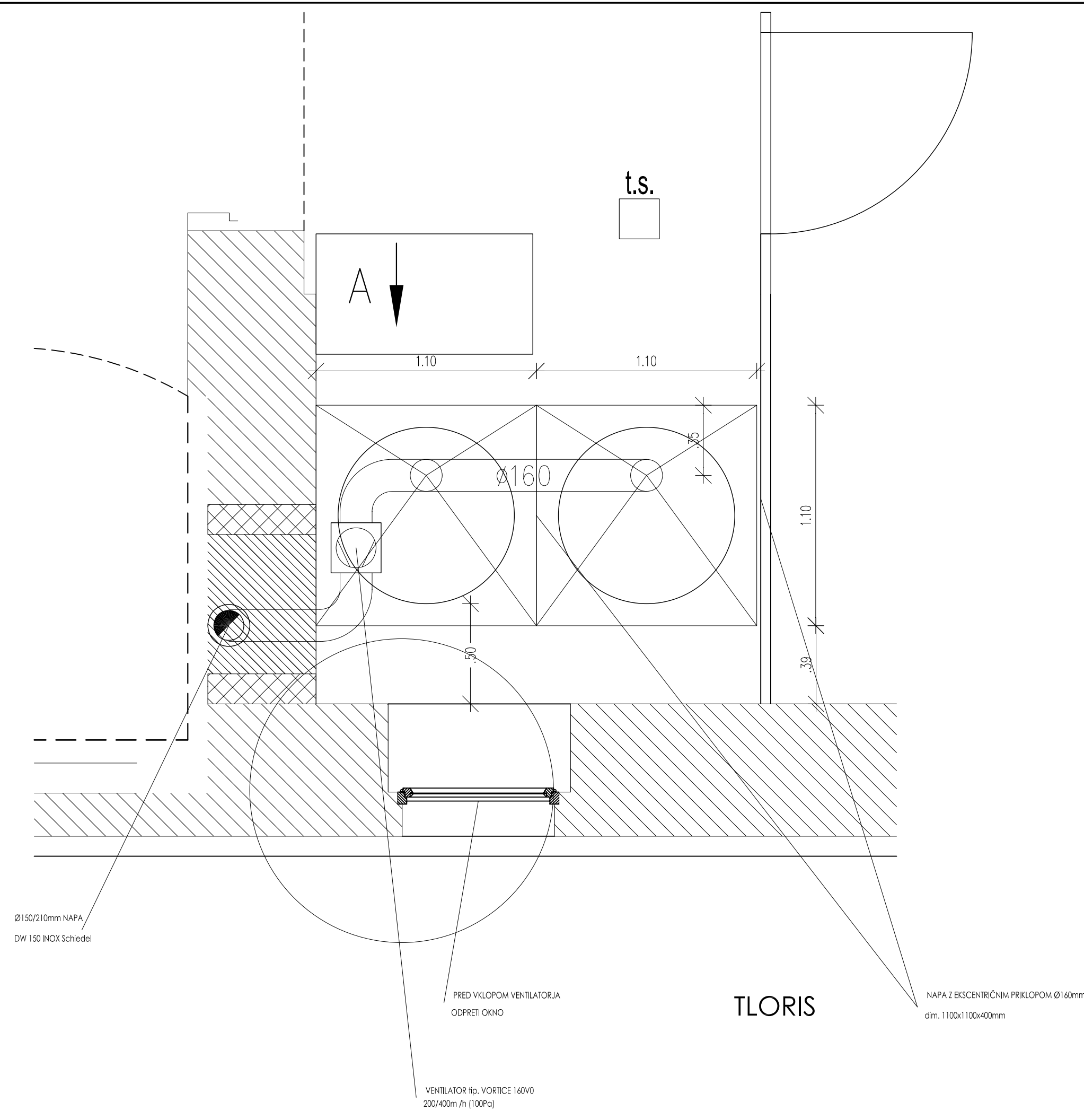


PREREZ




VSE MERE PREVERJATI NA MESTU SAMEM!

 VERNAR STIL, d.o.o., Zasp, Dolina 1, 4260 Bled, T 04 574 57 00			
PROJEKT	IZDELAVA PROJEKTNE DOKUMENTACIJE ZA OPREMO ART CENTRA PIONIRSEGA DOMA		
PROJEKTANT	VERNAR STIL d.o.o.		
VRSTA PROJEKTA	PZI		
VRSTA NAČRTA	NAČRT OPREME - SHEME OPREME	MERILO	M 1 : 20
ODG. VODJA PROJ.	METKA ČERNE, u.d.i.a.	IDENT. ŠT./PODPIS	ZAPS 0972 A
ODG. PROJEKTANT	METKA ČERNE, u.d.i.a.	IDENT. ŠT./PODPIS	ZAPS 0972 A
AVTOR	JANKO ROŽIČ, u.d.i.a., GAŠPER DRAŠLER, u.d.i.a., MATJAŽ SUHADOLC, u.d.i.a., LEA MLEČNIK HATLAK u.d.i.a.	DATUM	MAREC 2017
SOAVTORJA	JERNEJ MARKELJ, m.i.a., IRENA PORENTA, m.i.a.		
RISBA	SHEME OPREME K0m-05		ŠT. LISTA 09.5



VSE MERE PREVERJATI NA MESTU SAMEM!

 VERNAR STIL, d.o.o., Zasip, Dolina 1, 4260 Bled, T 04 574 57 00			
PROJEKT	IZDELAVA PROJEKTNE DOKUMENTACIJE ZA OPREMO ART CENTRA PIONIRKEGA DOMA		
PROJEKTANT	VERNAR STIL d.o.o.		
VRSTA PROJEKTA	PZI	MERILO	M 1 : 20
VRSTA NAČRTA	NAČRT OPREME - SHEME OPREME	IDENT. ŠT./PODPIS	ZAPS 0972 A
ODG. VODJA PROJ.	METKA ČERNE, u.d.i.a.	IDENT. ŠT./PODPIS	ZAPS 0972 A
ODG. PROJEKTANT	METKA ČERNE, u.d.i.a.	DATUM	MAREC 2017
AVTOR	JANKO ROŽIČ, u.d.i.a., GAŠPER DRAŠLER, u.d.i.a., MATJAŽ SUHADOLC, u.d.i.a., LEA MLEČNIK HATLAK u.d.i.a.		
SOAVTORJA	JERNEJ MARKELJ, m.i.a., IRENA PORENTA, m.i.a.		
RISBA	SHEME OPREME KOm-06		ŠT. LISTA 09.6

KLET K0m-07

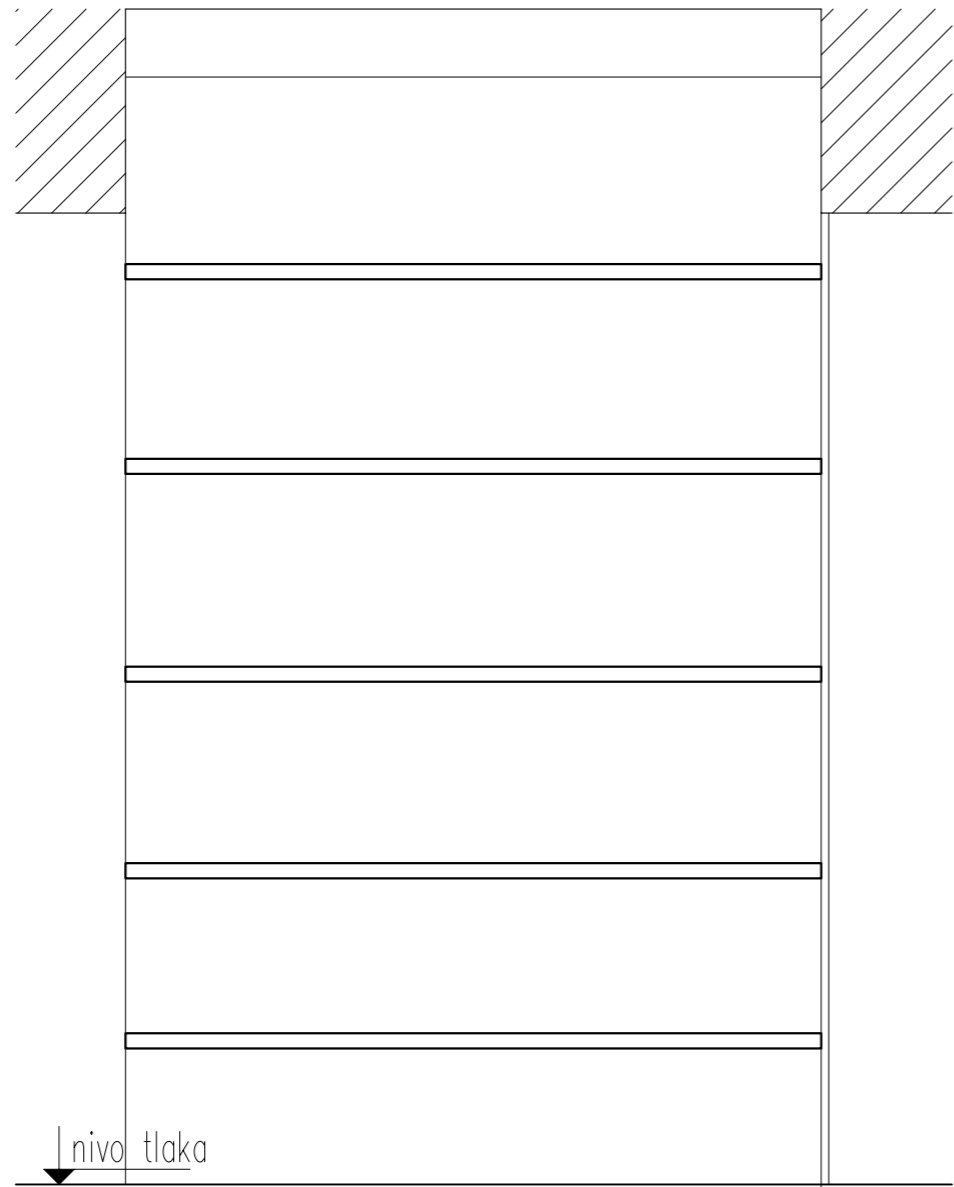
09 UČILNICA 3
police

POLICE: mediapan 38 mm (s furnirjem 40 mm)
ZAKLJUČNA OBLOGA: furnir po izbiri projektanta iz vseh strani (hrast rahlo beljen)

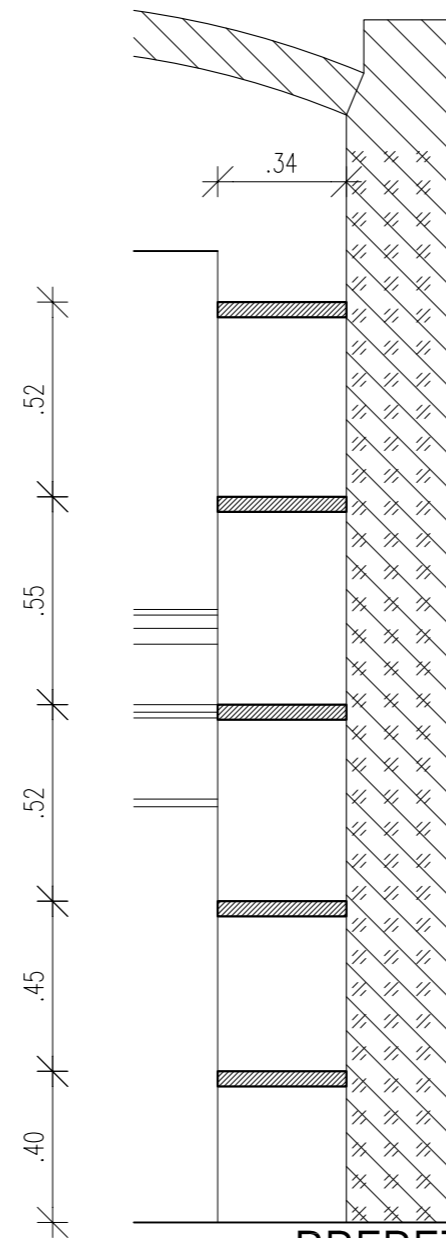
MERE: 34/184 cm, debelina 4 cm, 5 kosov

PRITRDITEV: nevidna s kovinskimi sidri

MOŽNOST OJAČITVE z dodatnim jeklenim profilom 50/80

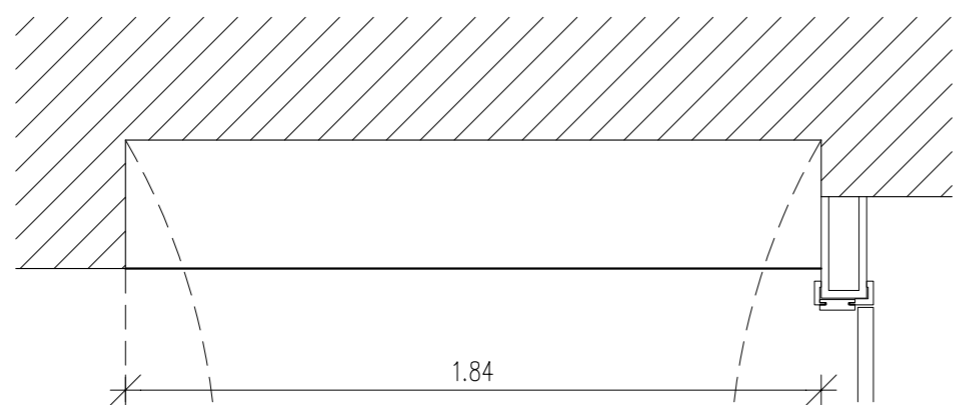


POGLED



PREREZ

VSE MERE PREVERJATI NA MESTU SAMEM!

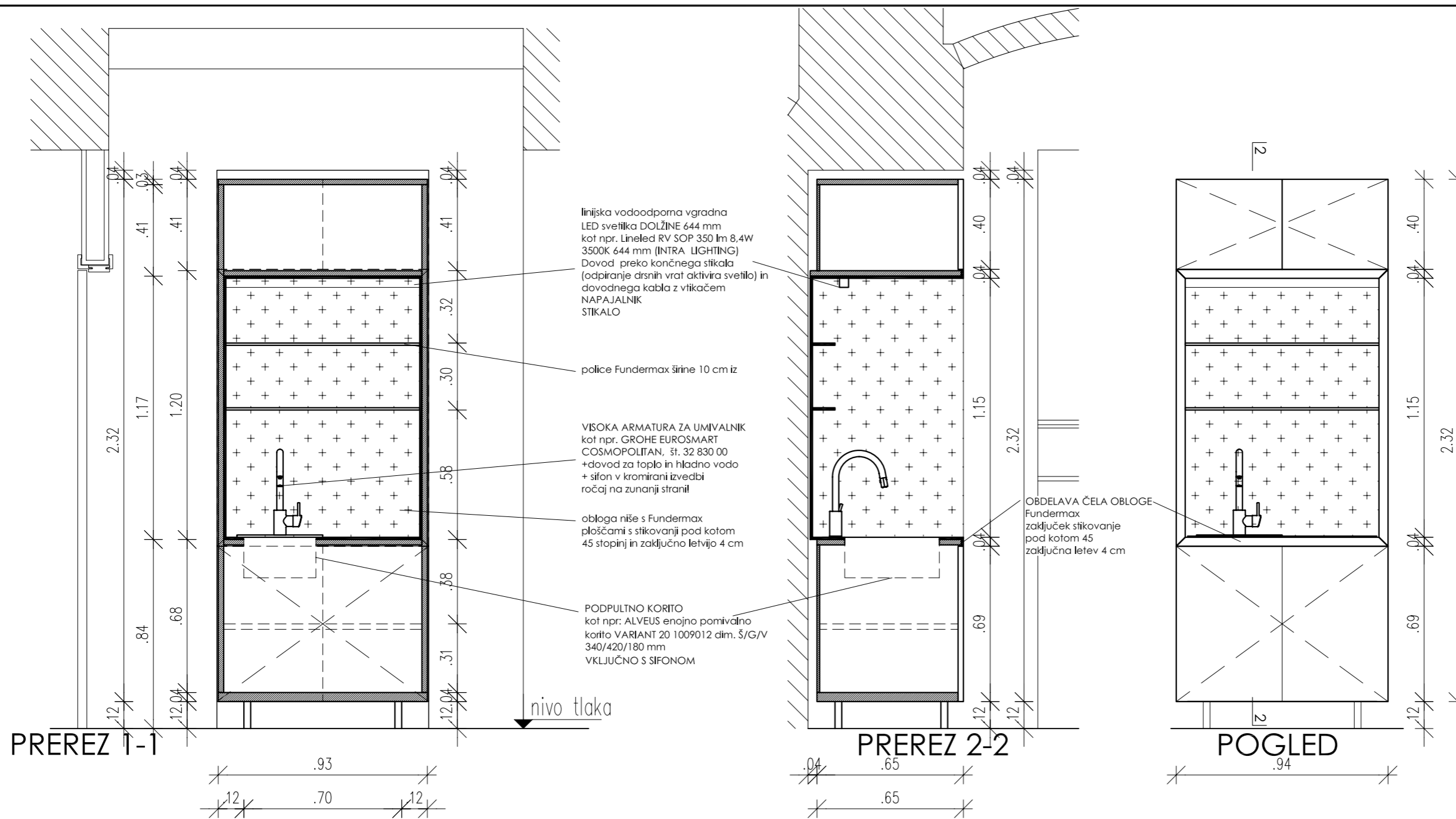


TLORIS

 VERNAR STIL, d.o.o., Zasp, Dolina 1, 4260 Bled, T 04 574 57 00			
PROJEKT	IZDELAVA PROJEKTNE DOKUMENTACIJE ZA OPREMO ART CENTRA PIONIRSEGA DOMA		
PROJEKTANT	VERNAR STIL d.o.o.		
VRSTA PROJEKTA	PZI		
VRSTA NAČRTA	NAČRT OPREME - SCHEME OPREME	MERILO	M 1 : 20
ODG. VODJA PROJ.	METKA ČERNE, u.d.i.a.	IDENT. ŠT./PODPIS	ZAPS 0972 A
ODG. PROJEKTANT	METKA ČERNE, u.d.i.a.	IDENT. ŠT./PODPIS	ZAPS 0972 A
AVTOR	JANKO ROŽIČ, u.d.i.a., GAŠPER DRAŠLER, u.d.i.a., MATJAŽ SUHADOLC, u.d.i.a., LEA MLEČNIK HATLAK u.d.i.a.	DATUM	MAREC 2017
SOAVTORJA	JERNEJ MARKELJ, m.i.a., IRENA PORENTA, m.i.a.		
RISBA	SHEME OPREME K0m-07		ŠT. LISTA 09.7

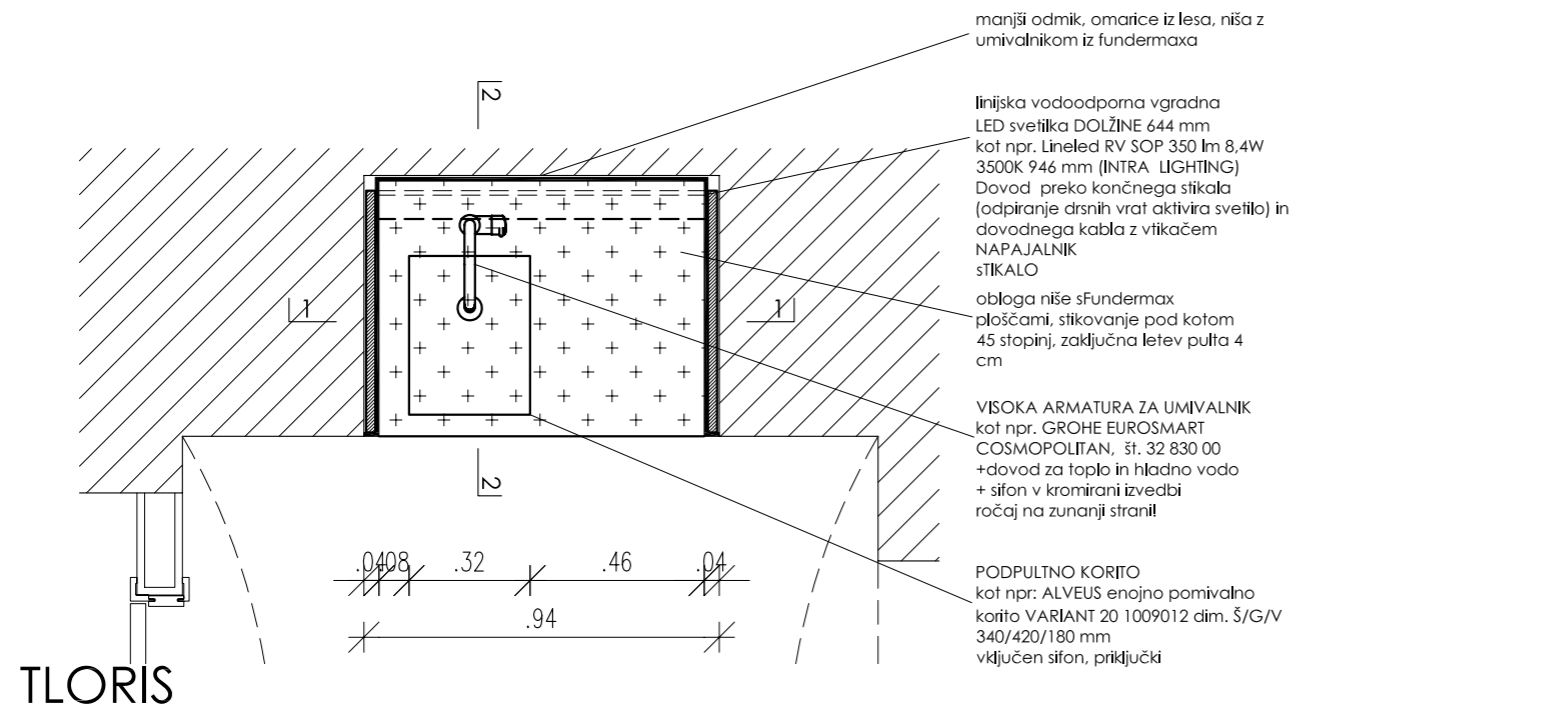
KLET KOM-08

09 UČILNICA 3
omara v niši z umivalnikom

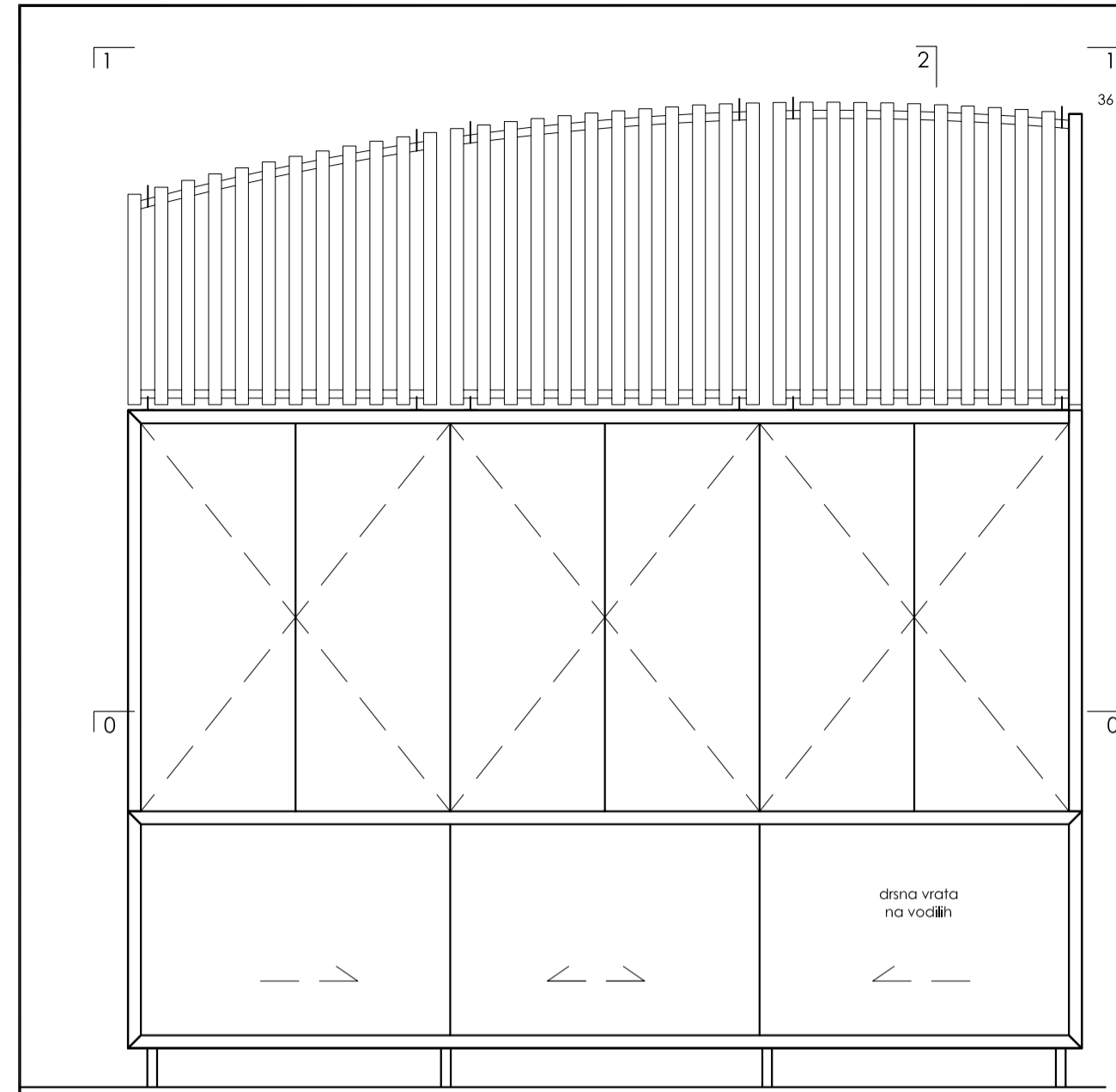


- OSNOVA: mediapan 22 mm (s furnirjem 24 mm)
- STRANICE: mediapan 38 mm (s furnirjem 40 mm)
- ZAKLJUČNA OBLOGA: furnir po izbiri projektanta iz vseh strani (hrast rahlo beljen)
- ZADNJA STRANICA: mediapan 10 mm
- NIŠA Z UMIVALNIKOM: zaključna obloga plošča Fundermax po izbiri projektanta z zaključki in stikovanjem pod kotom 45 stopinj in zaključno letvijo 4 cm
- POTREBNO UPOŠTEVATI ARMATURO, TOPLO IN HLADNO VODO IN SIFON.

VSE MERE PREVERJATI NA MESTU SAMEM!

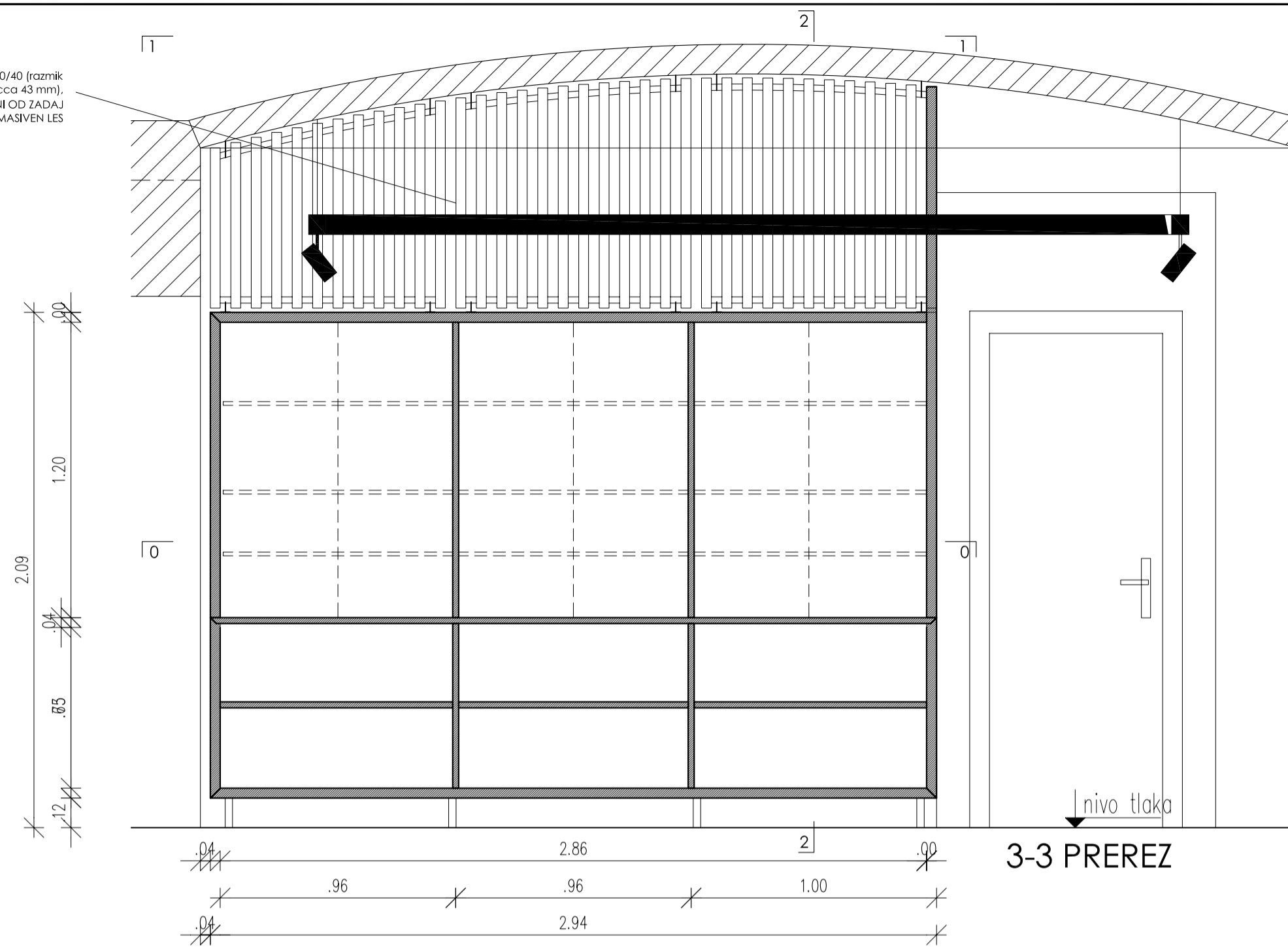


VERNAR STIL, d.o.o., Zasip, Dolina 1, 4260 Bled, T 04 574 57 00			
PROJEKT	IZDELAVA PROJEKTNE DOKUMENTACIJE ZA OPREMO ART CENTRA PIONIRSKEGA DOMA		
PROJEKTANT	VERNAR STIL d.o.o.		
VRSTA PROJEKTA	PZI	MERILO	M 1 : 20
VRSTA NAČRTA	NAČRT OPREME - SHEME OPREME	IDENT. ŠT./PODPIS	ZAPS 0972 A
ODG. VODJA PROJ.	METKA ČERNE, u.d.i.a.	IDENT. ŠT./PODPIS	ZAPS 0972 A
ODG. PROJEKTANT	METKA ČERNE, u.d.i.a.	DATUM	MAREC 2017
AVTOR	JANKO ROŽIČ, u.d.i.a., GAŠPER DRAŠLER, u.d.i.a., MATJAŽ SUHADOLC, u.d.i.a., LEA MLEČNIK HATLAK u.d.i.a.		
SOAVTORJA	JERNEJ MARKELJ, m.i.a., IRENA PORENTA, m.i.a.		
RISBA	SHEME OPREME KOM-08		ŠT. LISTA 09.8

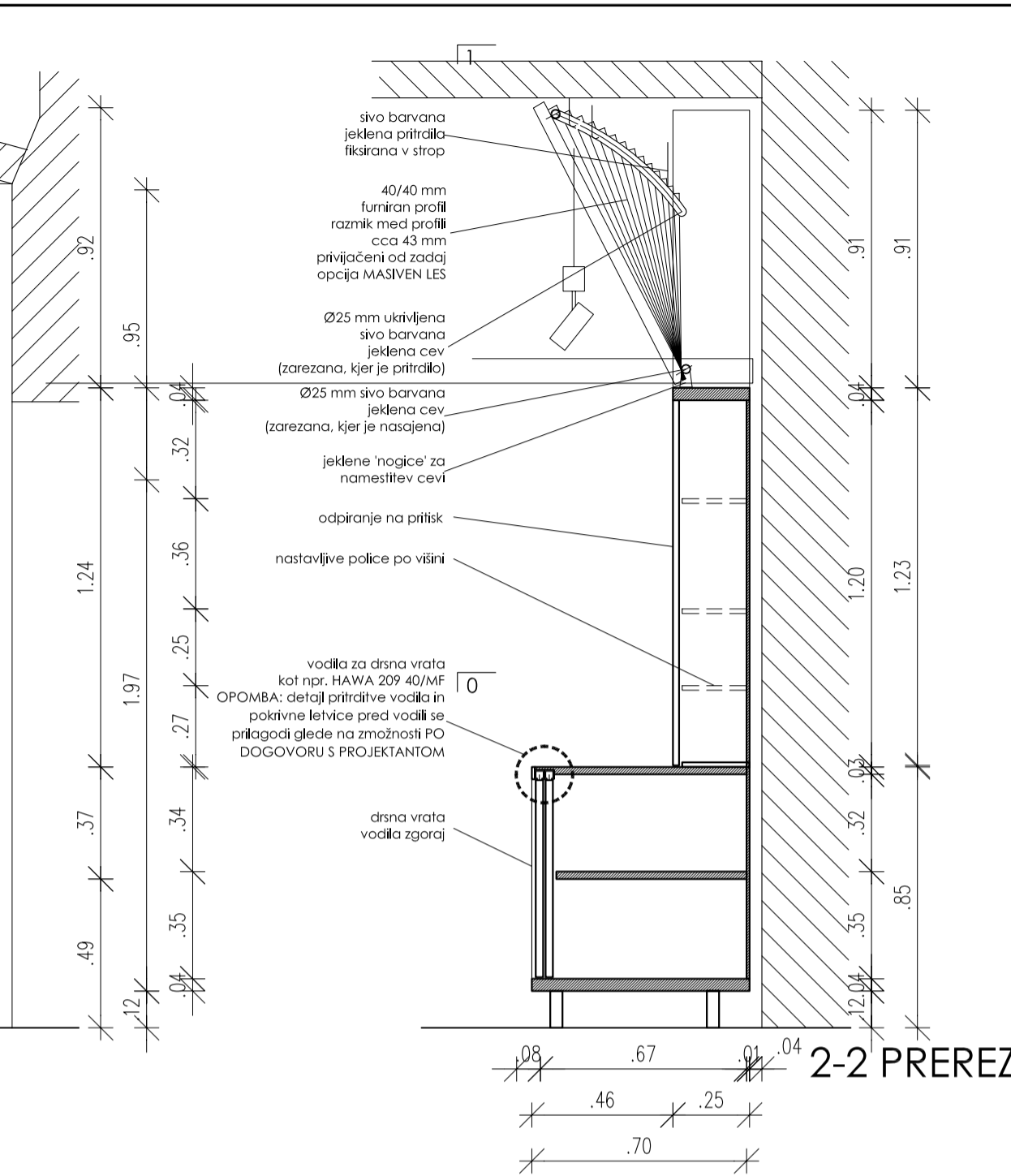


POGLED

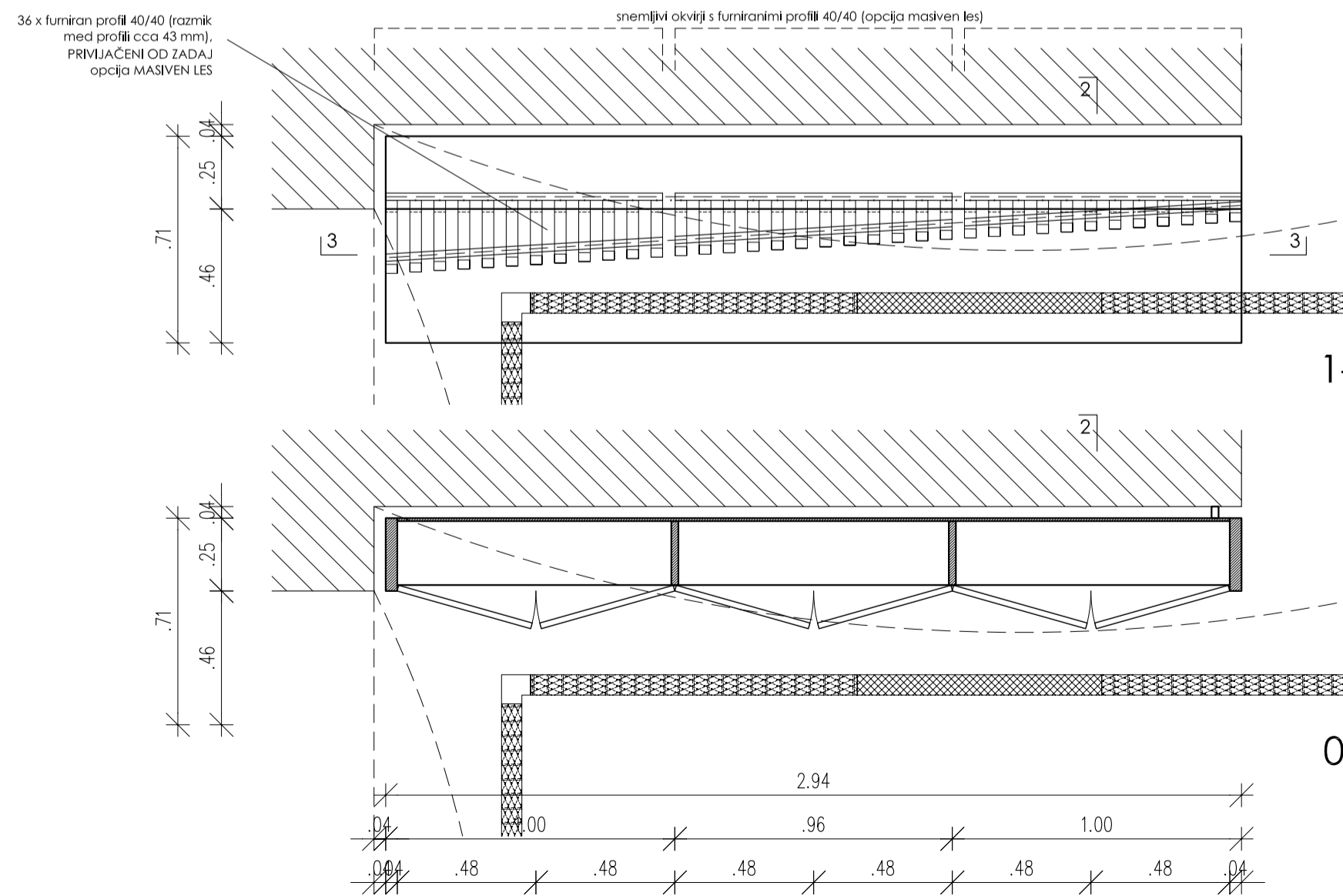
2



3-3 PREREZ



2-2 PREREZ



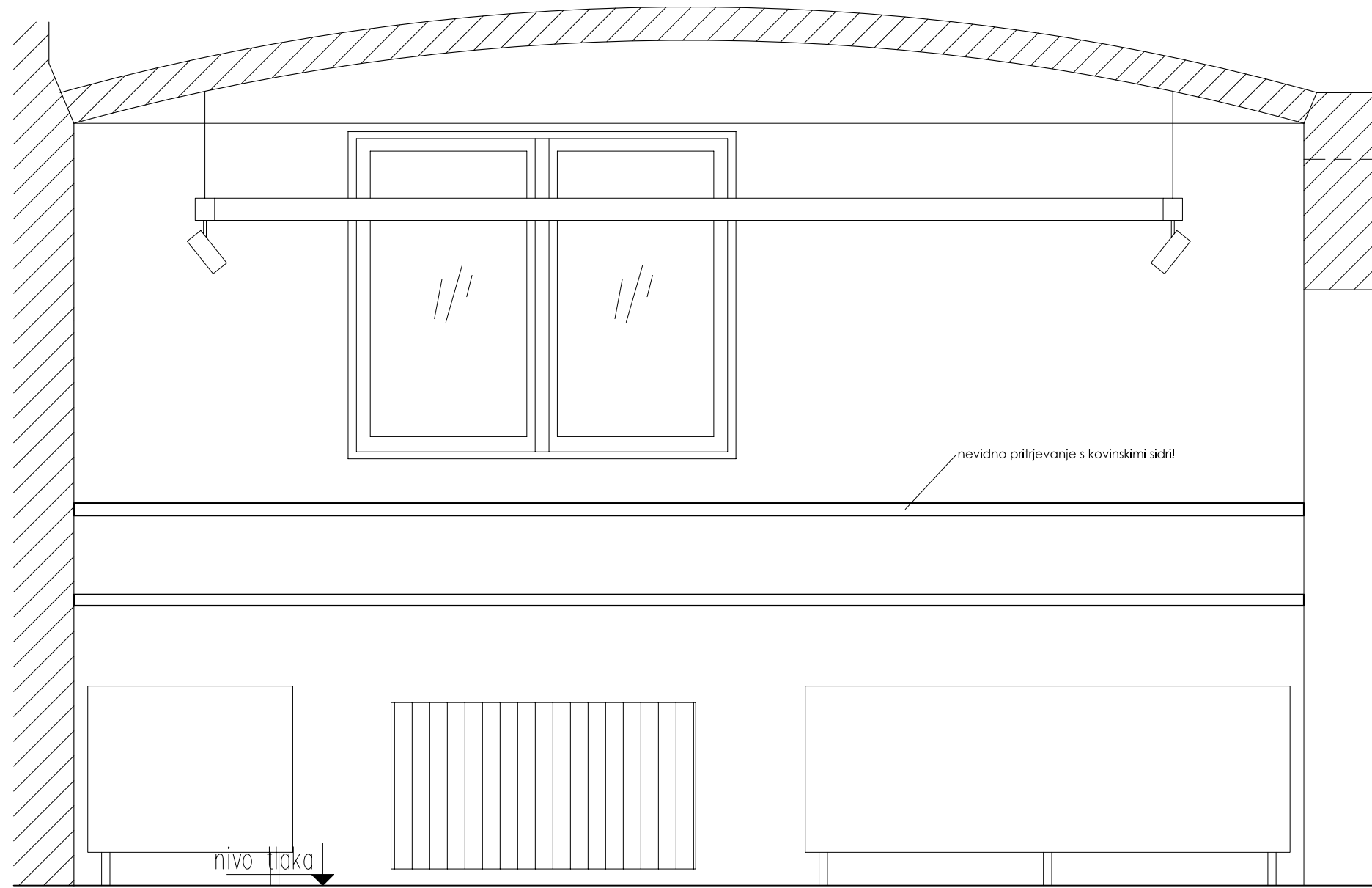
KLET
KOM-09

09 UČILNICA 3
omara

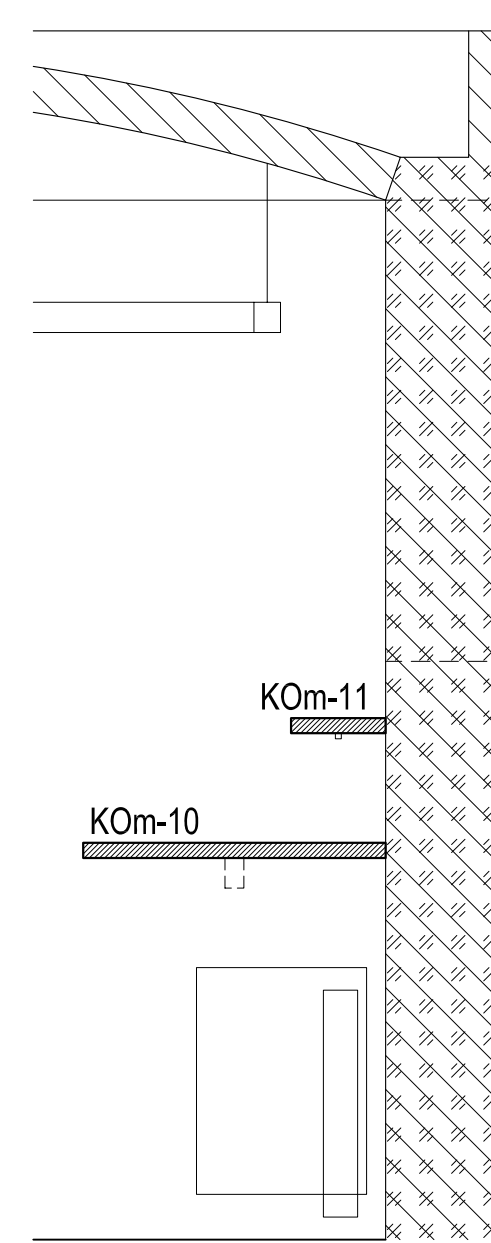
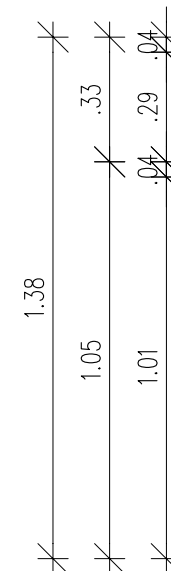
OŠNOVA: mediapan 22 mm (s furnirjem 24 mm)
STRANICE: mediapan 38 mm (s furnirjem 40 mm)
ZAKLJUČNA OBLOGA: furnir po izbiri projektanta iz vseh strani (hrast rahlo beljen)
ZADNJA STRANICA: mediapan 10 mm
NIŠA Z UMIVALNIKOM: zaključna obloga plošča Fundermax po izbiri projektanta
Alternativa/druga opcija za furnirane profile 40/40 MASIVEN LES

VSE MERE PREVERJATI NA MESTU SAMEM!

VERNAR STIL, d.o.o., Zasp, Dolina 1, 4260 Bled, T 04 574 57 00			
PROJEKT	IZDELAVA PROJEKTNE DOKUMENTACIJE ZA OPREMO ART CENTRA PIONIRSKEGA DOMA		
PROJEKTANT	VERNAR STIL d.o.o.		
VRSTA PROJEKTA	PZI	MERILO	M 1 : 20
VRSTA NAČRTA	NAČRT OPREME - SHEME OPREME	IDENT. ŠT./PODPIS	ZAPS 0972 A
ODG. VODJA PROJ.	METKA ČERNE, u.d.l.a.	IDENT. ŠT./PODPIS	ZAPS 0972 A
ODG. PROJEKTANT	METKA ČERNE, u.d.l.a.	DATUM	MAREC 2017
AVTOR	JANKO ROŽIČ, u.d.l.a., GAŠPER DRAŠLER, u.d.l.a., MATJAZ SUHADOLC, u.d.l.a., LEA MLEČNIK HATLAK u.d.l.a.		
SOAVTORJA	JERNEJ MARKELJ, m.i.a., IRENA PORENTA, m.i.a.		
RISBA	SHEME OPREME KOM-09		ŠT. LISTA 09.9



POGLED



PREREZ



VSE MERE PREVERJATI NA MESTU SAMEM!

KLET
KOm-10
 09 UČILNICA 3
 delovna površina
KOm-11
 09 UČILNICA 3
 polica z LED trakom

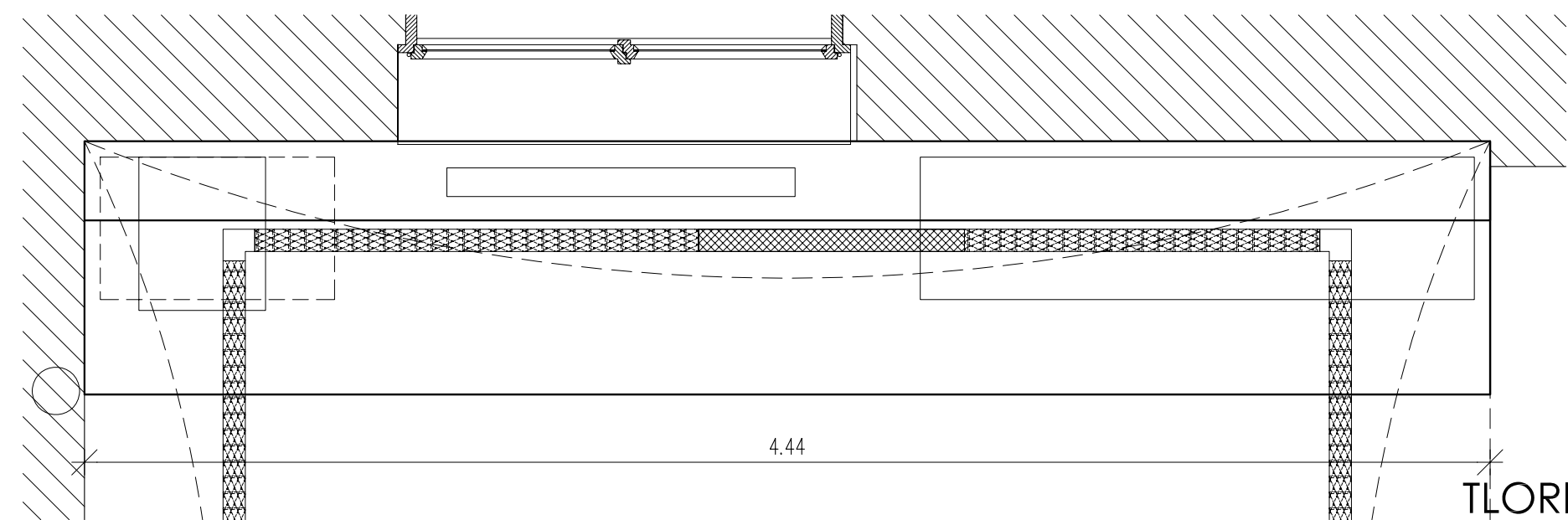
POLICE: mediapan 38 mm (s furnirjem 40 mm)

ZAKLJUČNA OBLOGA: furnir po izbiri projektanta iz vseh strani (hrast rahlo beljen)

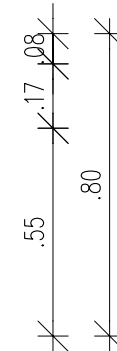
PRITRDITEV: nevidna s kovinskimi sidri

MOŽNOST OJAČITVE z dodatnim jeklenim profilom 50/80

LESENE POLICE:
 - mere 80/444 cm, debelina 4 cm, na višini 105 1 kos
 - mere 30/444 cm, debelina 4 cm, na višini 138 cm 1kos



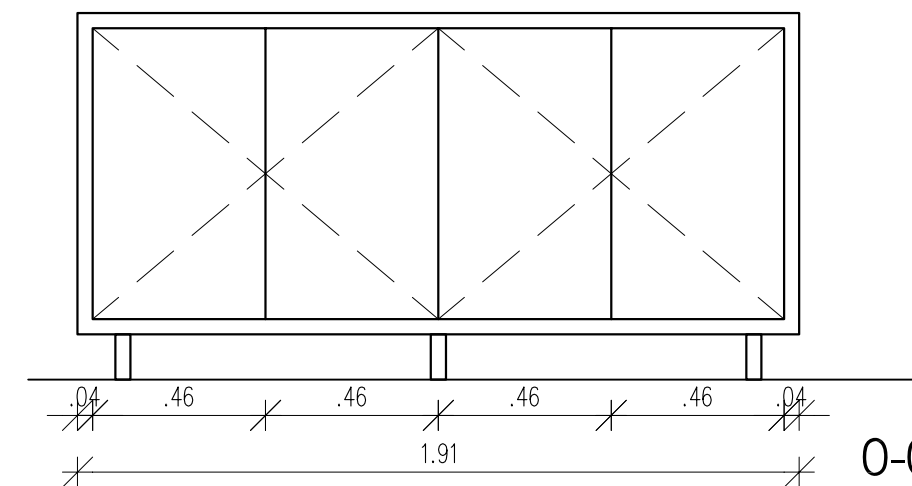
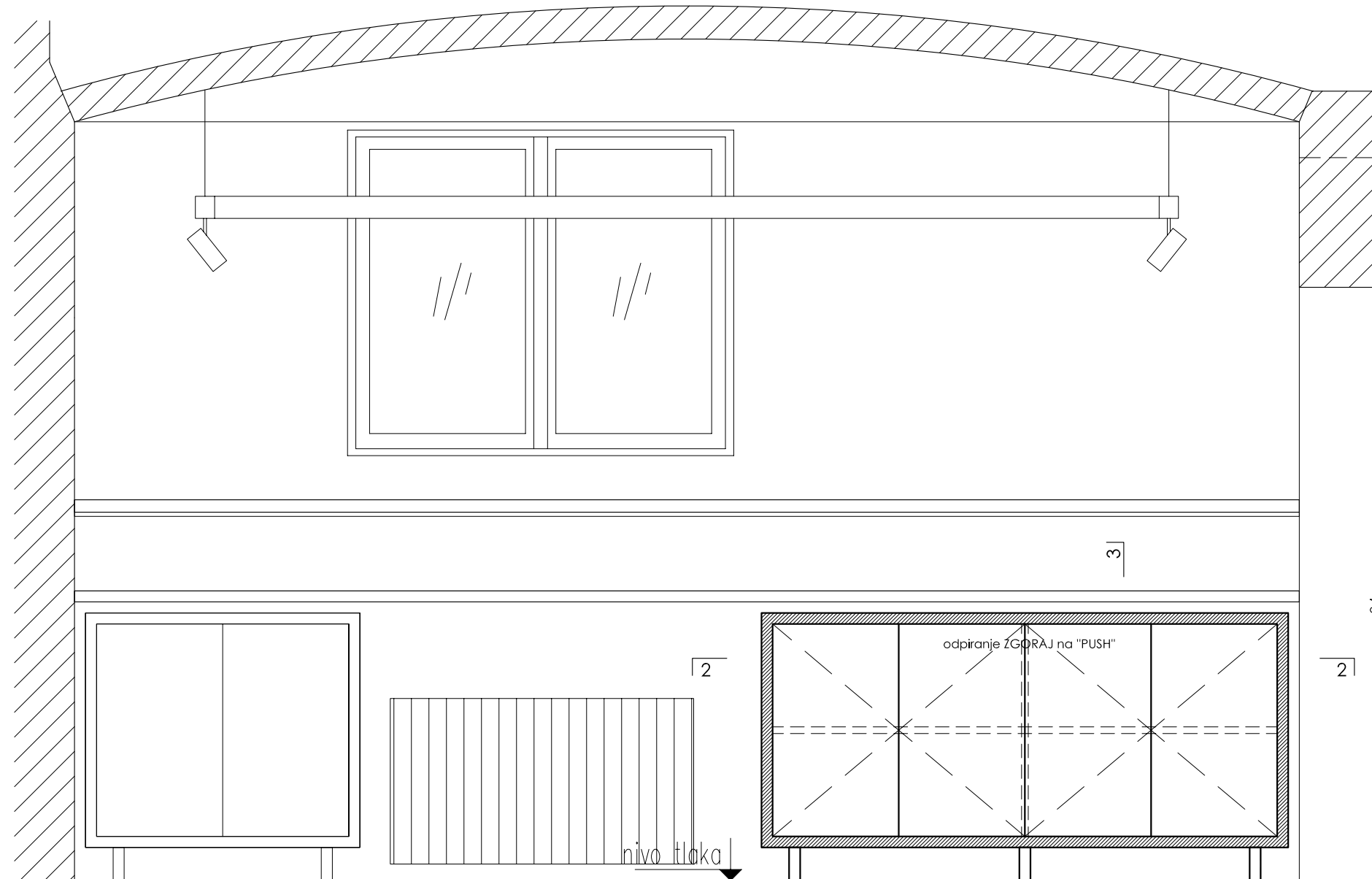
TLORIS



VERNAR STIL, d.o.o., Zasp, Dolina 1, 4260 Bled, T 04 574 57 00			
PROJEKT	IZDELAVA PROJEKTNE DOKUMENTACIJE ZA OPREMO ART CENTRA PIONIRKEGA DOMA		
PROJEKTANT	VERNAR STIL d.o.o.		
VRSTA PROJEKTA	PZI		
VRSTA NAČRTA	NAČRT OPREME - SHEME OPREME	MERILO	M 1 : 20
ODG. VODJA PROJ.	METKA ČERNE, u.d.i.a.	IDENT. ŠT./PODPIS	ZAPS 0972 A
ODG. PROJEKTANT	METKA ČERNE, u.d.i.a.	IDENT. ŠT./PODPIS	ZAPS 0972 A
AVTOR	JANKO ROŽIČ, u.d.i.a., GAŠPER DRAŠLER, u.d.i.a., MATJAŽ SUHADOLC, u.d.i.a., LEA MLEČNIK HATLAK u.d.i.a.	DATUM	MAREC 2017
SOAVTORJA	JERNEJ MARKELJ, m.i.a., IRENA PORENTA, m.i.a.		
RISBA	SHEME OPREME KOm-10		ŠT. LISTA 09.10

KLET K0m-12

09 UČILNICA 3
omara pod delovno površino



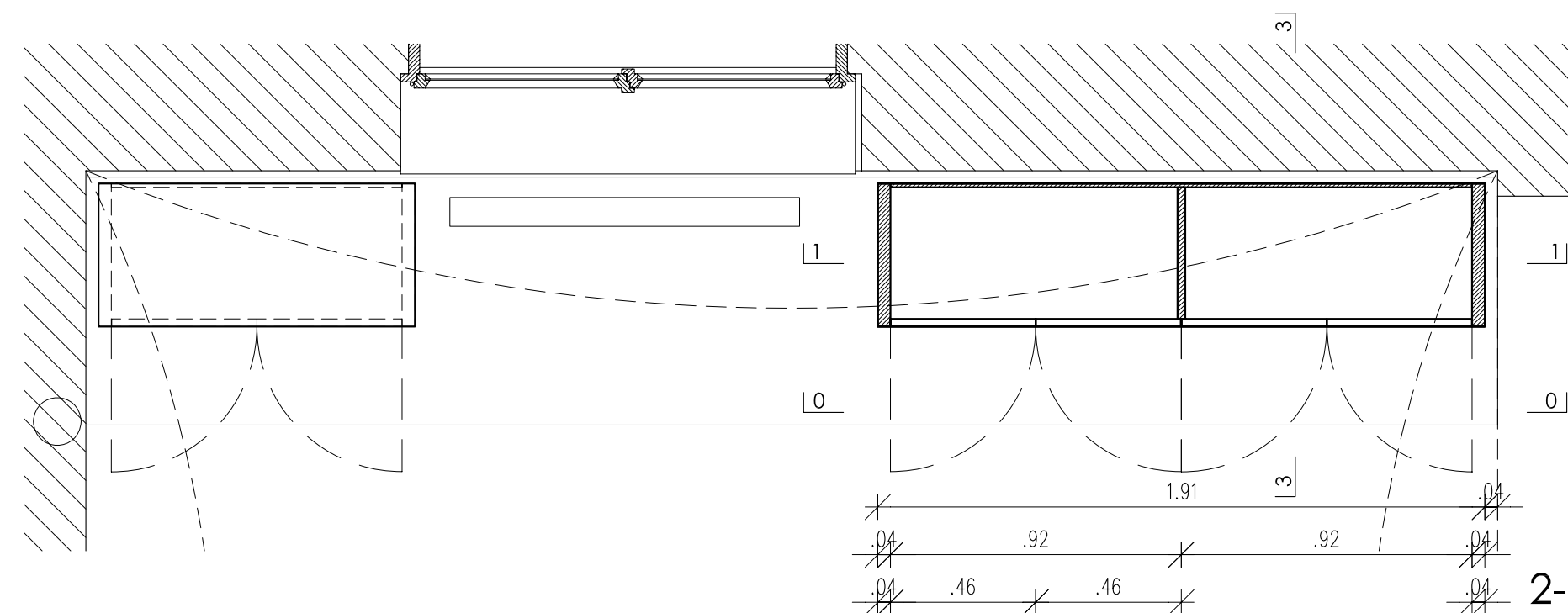
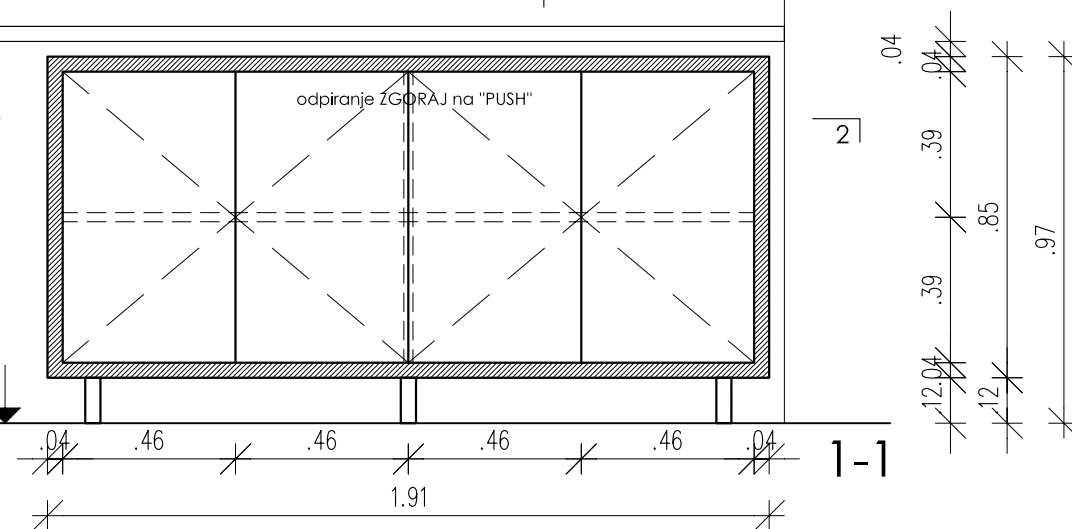
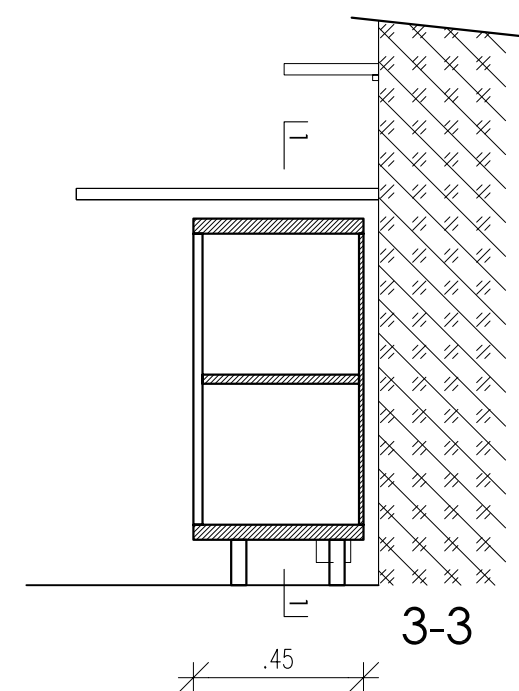
OSNOVA: mediapan 22 mm (s furnirjem 24 mm)
STRANICE: mediapan 38 mm (s furnirjem 40 mm)

ZAKLJUČNA OBLOGA: furnir po izbiri projektanta iz vseh strani (hrast rahlo beljen)

ZADNJA STRANICA: mediapan 10 mm

ODPIRANJE: zgoraj na pritisk "PUSH"

POZOR NA KROŽENJE ZRAKA pri radiatorju, po potrebi perforacija

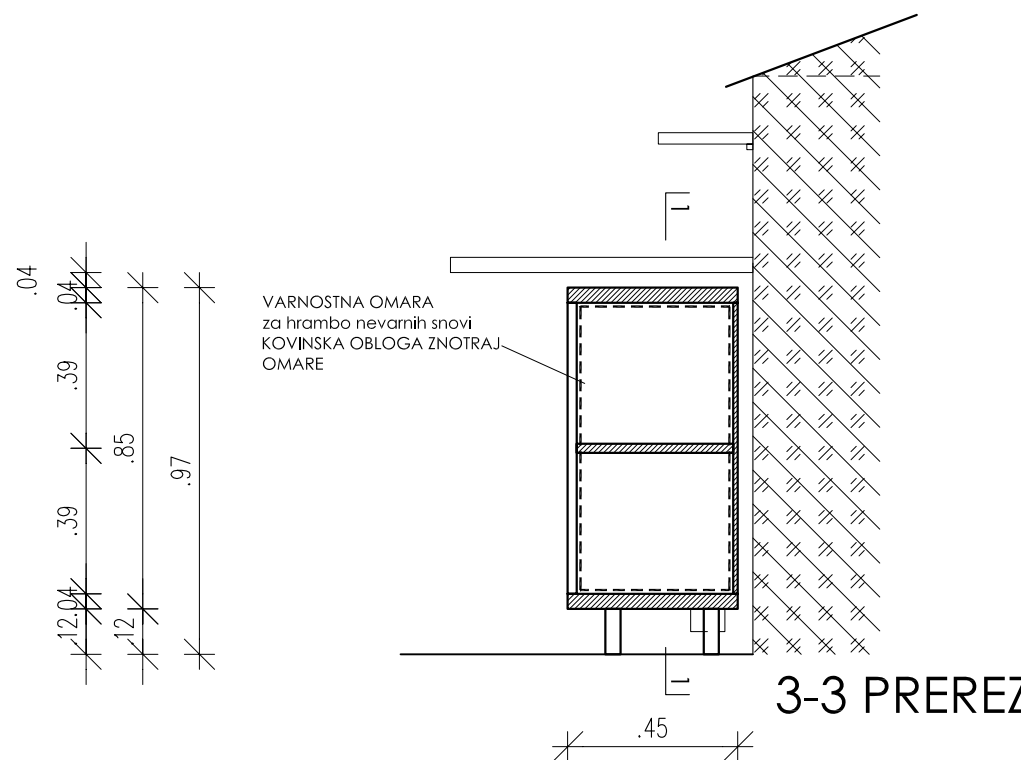
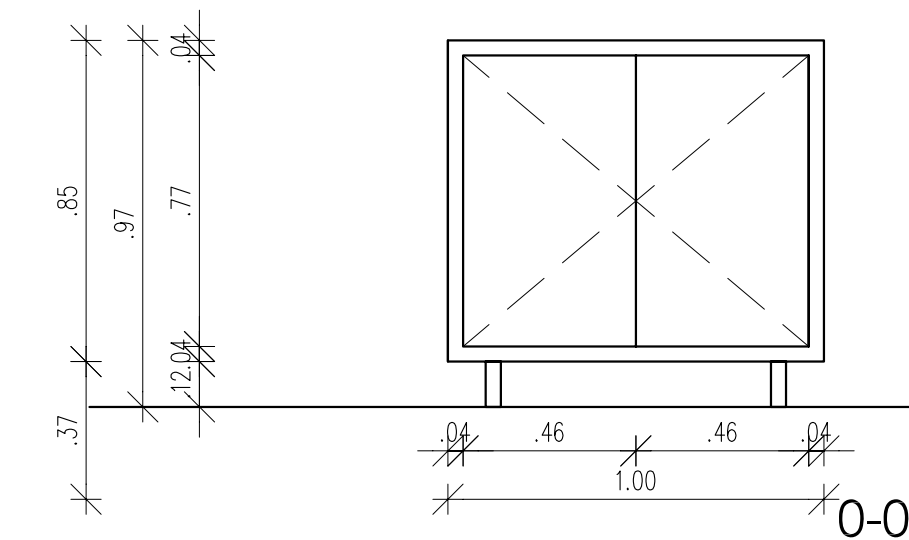
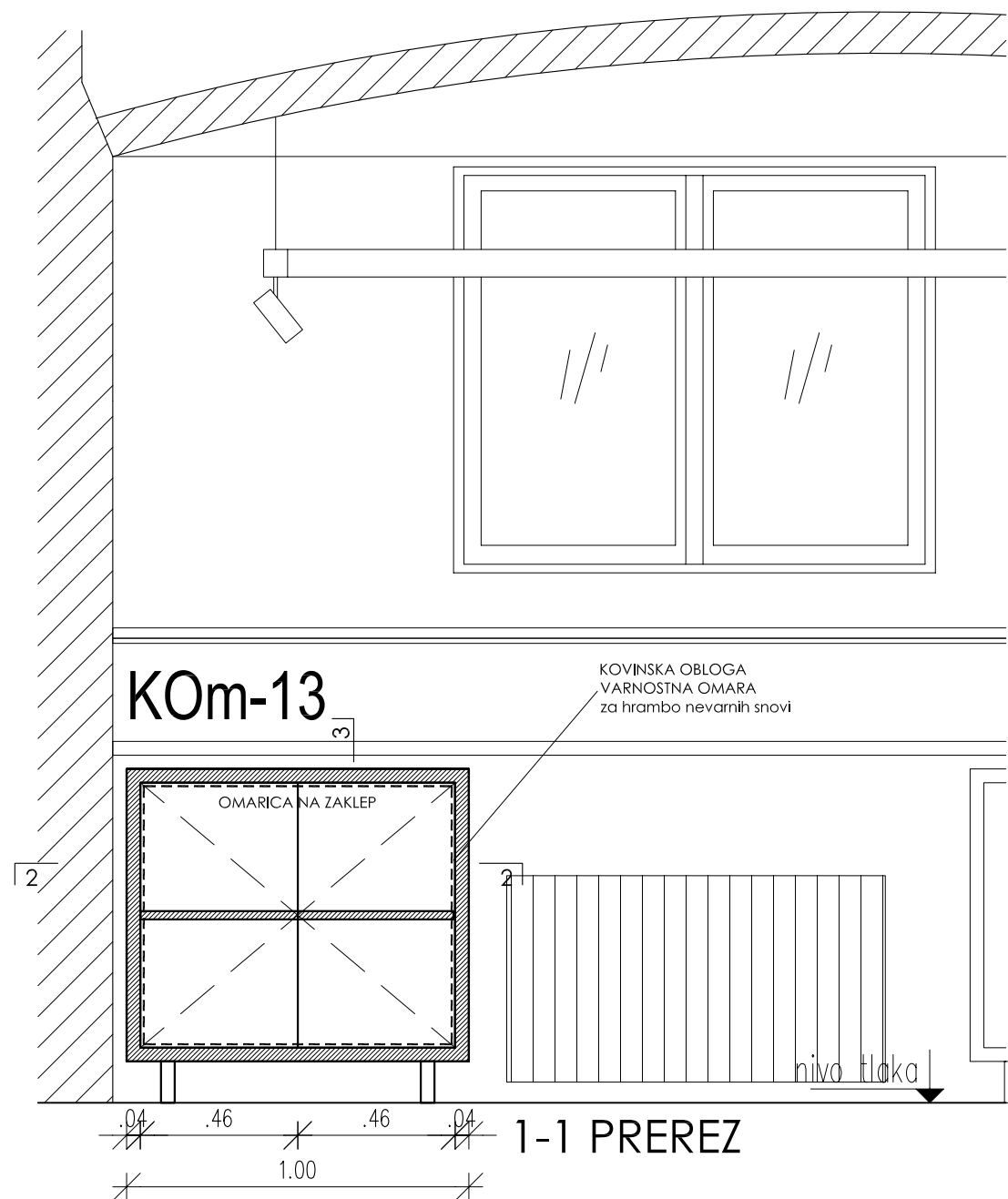


2-2 TLORIS

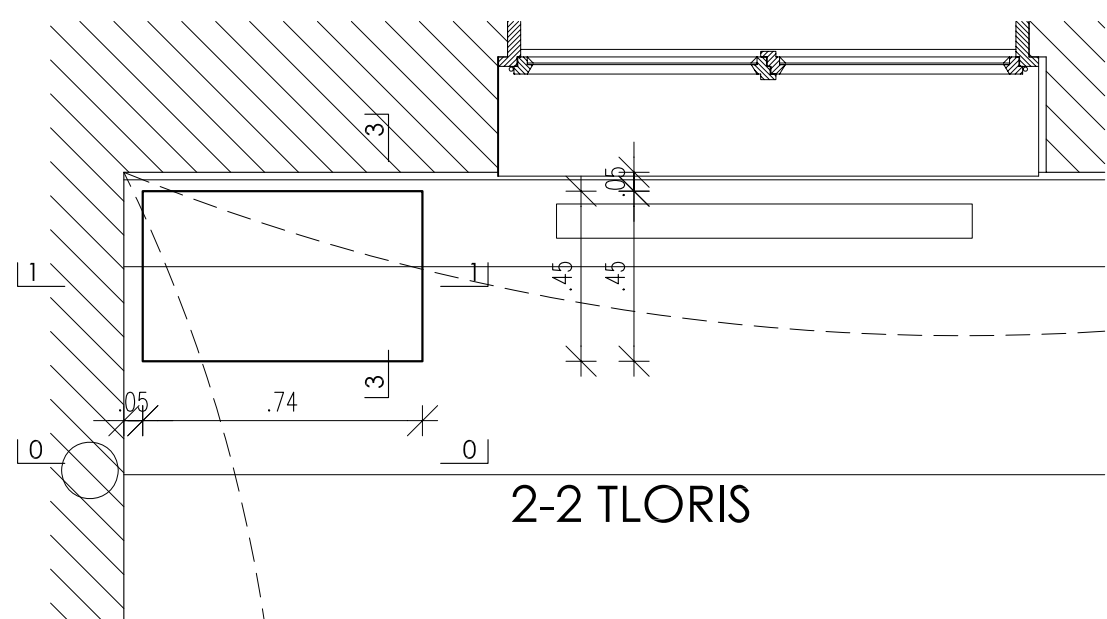
VSE MERE PREVERJATI NA MESTU SAMEM!

 VERNAR STIL, d.o.o., Zasip, Dolina 1, 4260 Bled, T 04 574 57 00			
PROJEKT	IZDELAVA PROJEKTNE DOKUMENTACIJE ZA OPREMO ART CENTRA PIONIRSKEGA DOMA		
PROJEKTANT	VERNAR STIL d.o.o.		
VRSTA PROJEKTA	PZI		
VRSTA NAČRTA	NAČRT OPREME - SHEME OPREME	MERILO	M 1 : 20
ODG. VODJA PROJ.	METKA ČERNE, u.d.i.a.	IDENT. ŠT./PODPIS	ZAPS 0972 A
ODG. PROJEKTANT	METKA ČERNE, u.d.i.a.	IDENT. ŠT./PODPIS	ZAPS 0972 A
AVTOR	JANKO ROŽIČ, u.d.i.a., GAŠPER DRAŠLER, u.d.i.a., MATJAŽ SUHADOLC, u.d.i.a., LEA MLEČNIK HATLAK u.d.i.a.	DATUM	MAREC 2017
SOAVTORJA	JERNEJ MARKELJ, m.i.a., IRENA PORENTA, m.i.a.		
RISBA	SHEME OPREME K0m-12		ŠT. LISTA 09.11

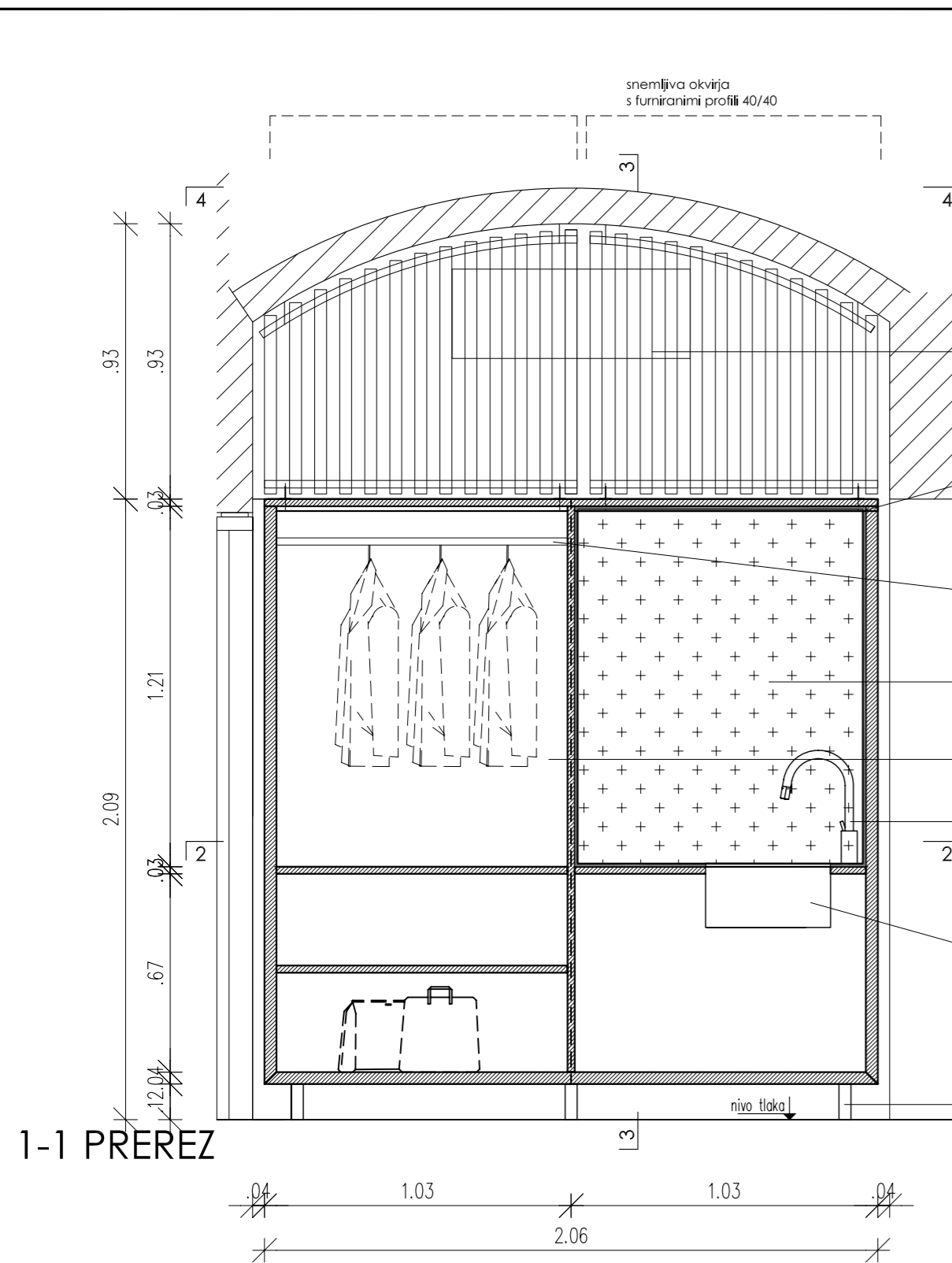
KLET
KOm-13
 09 UČILNICA 3
 železna omarica za hrambo nevarnih snovi



VSE MERE PREVERJATI NA MESTU SAMEM!



 VERNAR STIL, d.o.o., Zasip, Dolina 1, 4260 Bled, T 04 574 57 00			
PROJEKT	IZDELAVA PROJEKTNE DOKUMENTACIJE ZA OPREMO ART CENTRA PIONIRSEGA DOMA		
PROJEKTANT	VERNAR STIL d.o.o.		
VRSTA PROJEKTA	PZI		
VRSTA NAČRTA	NAČRT OPREME - SCHEME OPREME	MERILO	M 1 : 20
ODG. VODJA PROJ.	METKA ČERNE, u.d.i.a.	IDENT. ŠT./PODPIS	ZAPS 0972 A
ODG. PROJEKTANT	METKA ČERNE, u.d.i.a.	IDENT. ŠT./PODPIS	ZAPS 0972 A
AVTOR	JANKO ROŽIČ, u.d.i.a., GAŠPER DRAŠLER, u.d.i.a., MATJAŽ SUHADOLC, u.d.i.a., LEA MLEČNIK HATLAK u.d.i.a.	DATUM	MAREC 2017
SOAVTORJA	JERNEJ MARKELJ, m.i.a., IRENA PORENTA, m.i.a.		
RISBA	SHEME OPREME KOm-13		ŠT. LISTA 09.12



1-1 PREREZ

snemljiva okvirja s furniranimi profili 40/40

25 x furniran profil 40/40 (razmik med profili cca 44 mm)
Alternativa/druga opcija za furnirane profile 40/40 MASIVEN LES

linijska vodoodporna vgradna LED svetilka DOLŽINE 964 kot npr. Lineled RV SOP 350 lm 8,4w 3500K 946 mm (INTRA LIGHTING) Dovod preko končnega stikala (odpiranje drsnih vrat aktivira svetilo) in dovodnega kabla z vtičnikom NAPAVALNIK

drag za obešalnike

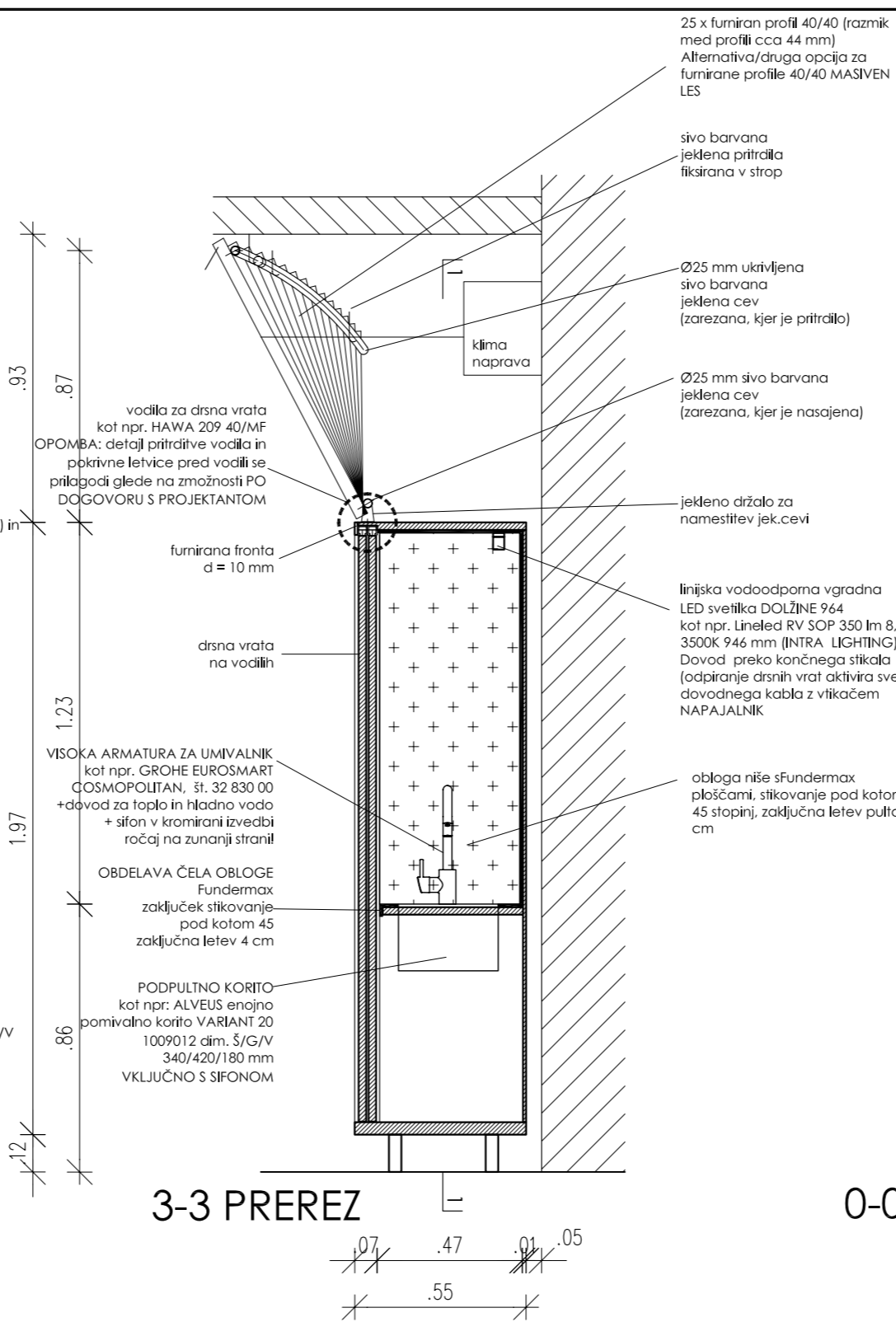
obloga niše s Fundemax ploščami, stikovanje pod kotom 45 stopinj, zaključna letev pulta 4 cm

garderoba

VISOKA ARMATURA ZA UMIVALNIK kot npr. GROHE EUROSART COSMOPOLITAN, št. 32 830 00 +dovod za toplo in hladno vodo + sifon v kromirani izvedbi ročaj na zunanji strani

PODPULNO KORITO kot npr. ALVEUS enojno pomivalno korito VARIANT 20 1009012 dim. Š/G/V 340/420/180 mm VKLJUČNO S SIFONOM

nogice za omaro (12 cm)



3-3 PREREZ

25 x furniran profil 40/40 (razmik med profili cca 44 mm)
Alternativa/druga opcija za furnirane profile 40/40 MASIVEN LES

sivo barvana jeklena pritrdila fiksirana v strop

Ø25 mm ukvijena sivo barvana jeklena cev (zarezana, kjer je pritrdilo)

Ø25 mm sivo barvana jeklena cev (zarezana, kjer je nasajena)

jekleno držalo za namestitve jek.cevi

linijska vodoodporna vgradna LED svetilka DOLŽINE 964 kot npr. Lineled RV SOP 350 lm 8,4w 3500K 946 mm (INTRA LIGHTING) Dovod preko končnega stikala (odpiranje drsnih vrat aktivira svetilo) in dovodnega kabla z vtičnikom NAPAVALNIK

obloga niše s Fundemax ploščami, stikovanje pod kotom 45 stopinj, zaključna letev pulta 4 cm

visoka armatura za umivalnik kot npr. GROHE EUROSART COSMOPOLITAN, št. 32 830 00 +dovod za toplo in hladno vodo + sifon v kromirani izvedbi ročaj na zunanji strani

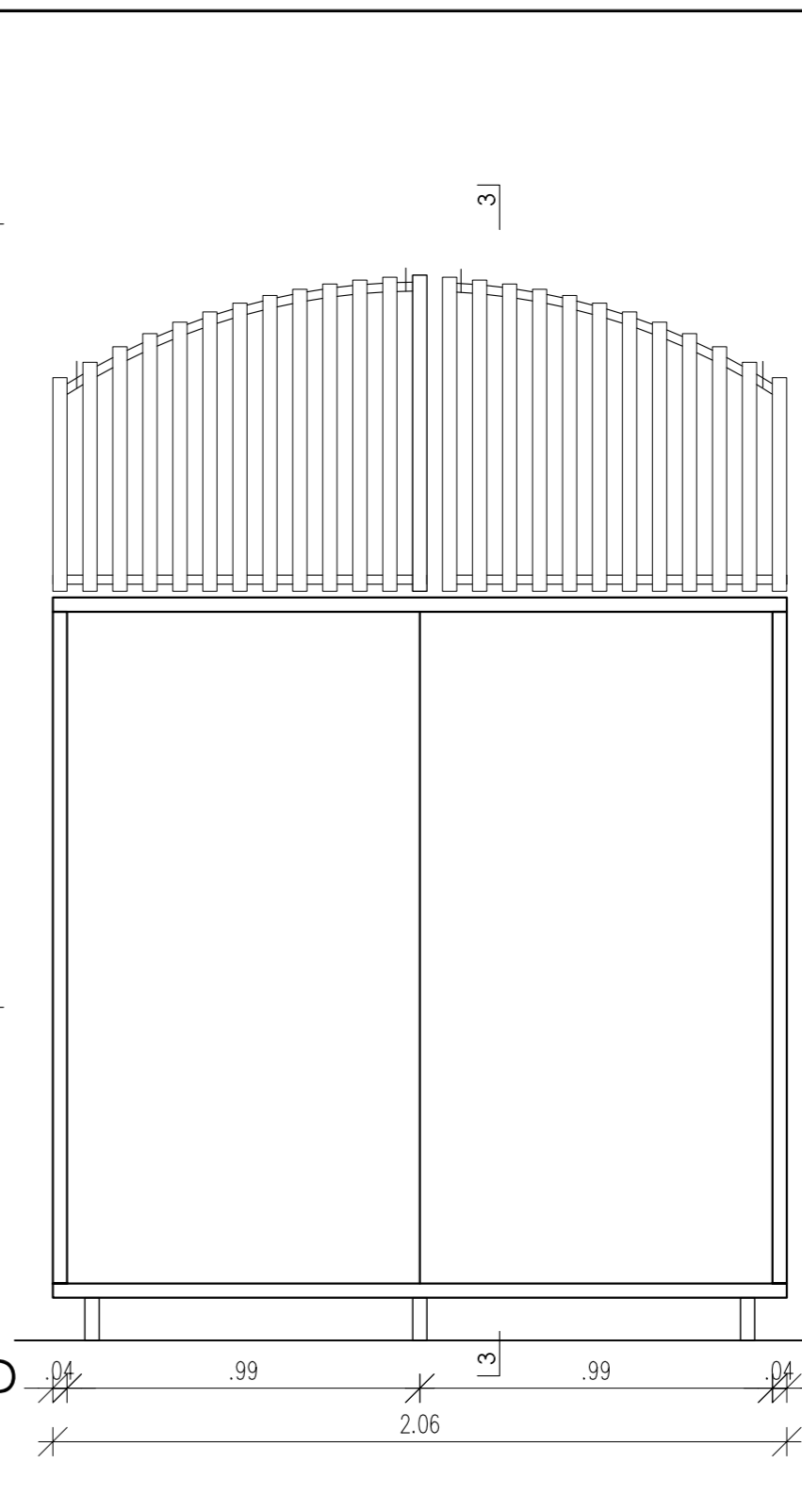
OBDELAVA ČELA OBLOGE Fundemax zaključek stikovanje pod kotom 45 zaključna letev 4 cm

PODPULNO KORITO kot npr. ALVEUS enojno pomivalno korito VARIANT 20 1009012 dim. Š/G/V 340/420/180 mm VKLJUČNO S SIFONOM

OPOMBA: detajl pritrditve vodila in pokrivne letvice pred vodilo se prilagodi glede na zmožnosti PO DOGOVORU S PROJEKTANTOM

vodilo za drsna vrata kot npr. HAWA 209 40/ME

0-0 POGLED



KLET K0m-14
08 LČILNICA 2
omara z odnikom od sten in tal

OSNOVA: mediapan 22 mm (s furnirjem 24 mm)

STRANICE: mediapan 38 mm (s furnirjem 40 mm)

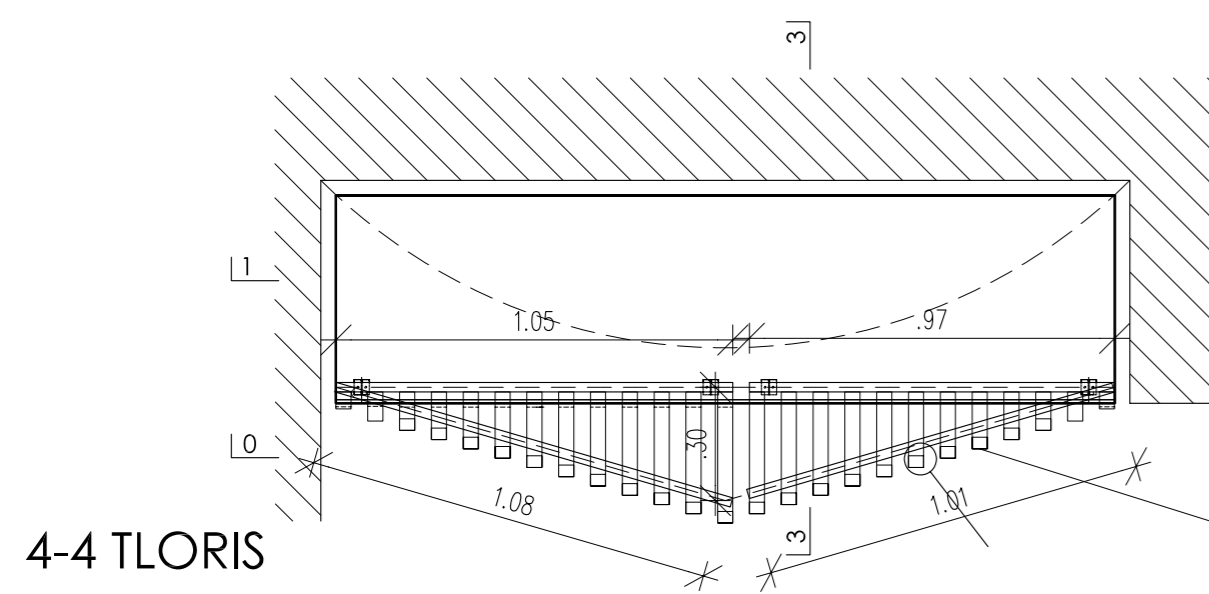
ZAKLJUČNA OBLOGA: furnir po izbiri projektanta iz vseh strani (hrast ratilo bežen)

ZADNJA STRANICA: mediapan 10 mm

NIŠA Z UMIVALNIKOM: zaključna obloga plošča Fundemax po izbiri projektanta

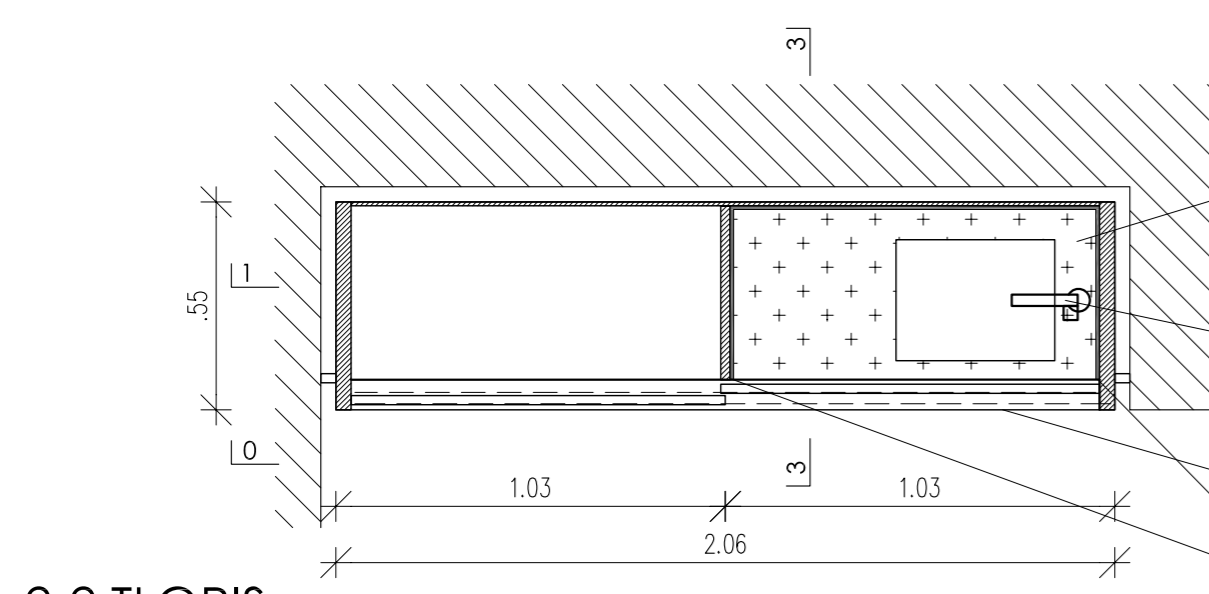
POTREBNO UPOŠTEVATI ARMATURO, TOPLO IN HLADNO VODO IN SIFON.

Alternativa/druga opcija za furnirane profile 40/40 MASIVEN LES



4-4 TLORIS

profil prilagojeni na mestu na sliki z jekleno cevjo
Alternativa/druga opcija za furnirane profile 40/40 MASIVEN LES



2-2 TLORIS

obloga niše s Fundemax ploščami, stikovanje pod kotom 45 stopinj, zaključna letev pulta 4 cm

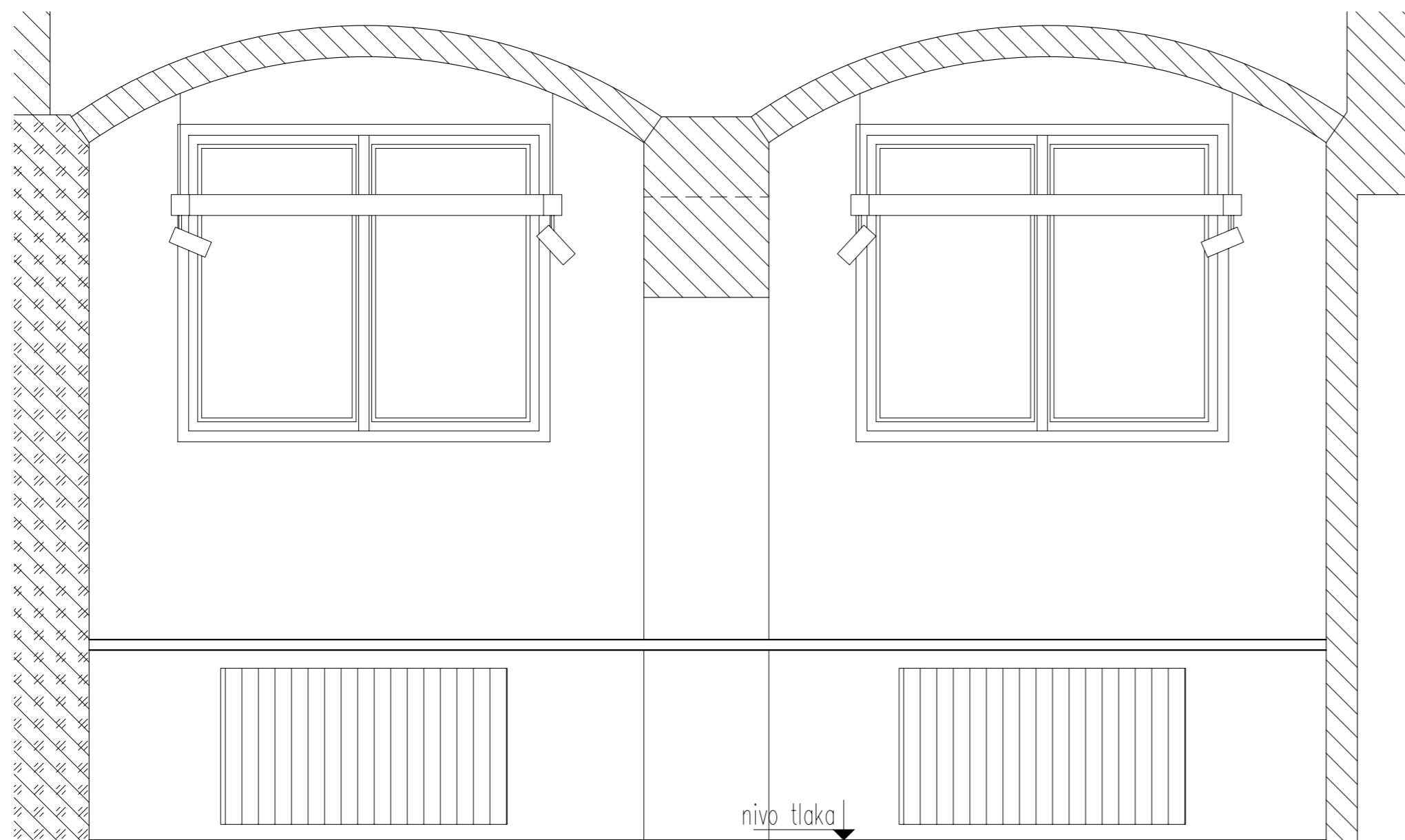
VISOKA ARMATURA ZA UMIVALNIK kot npr. GROHE EUROSART COSMOPOLITAN, št. 32 830 00 +dovod za toplo in hladno vodo + sifon v kromirani izvedbi ročaj na zunanji strani

drsnna vrata na vodilih zgoraj

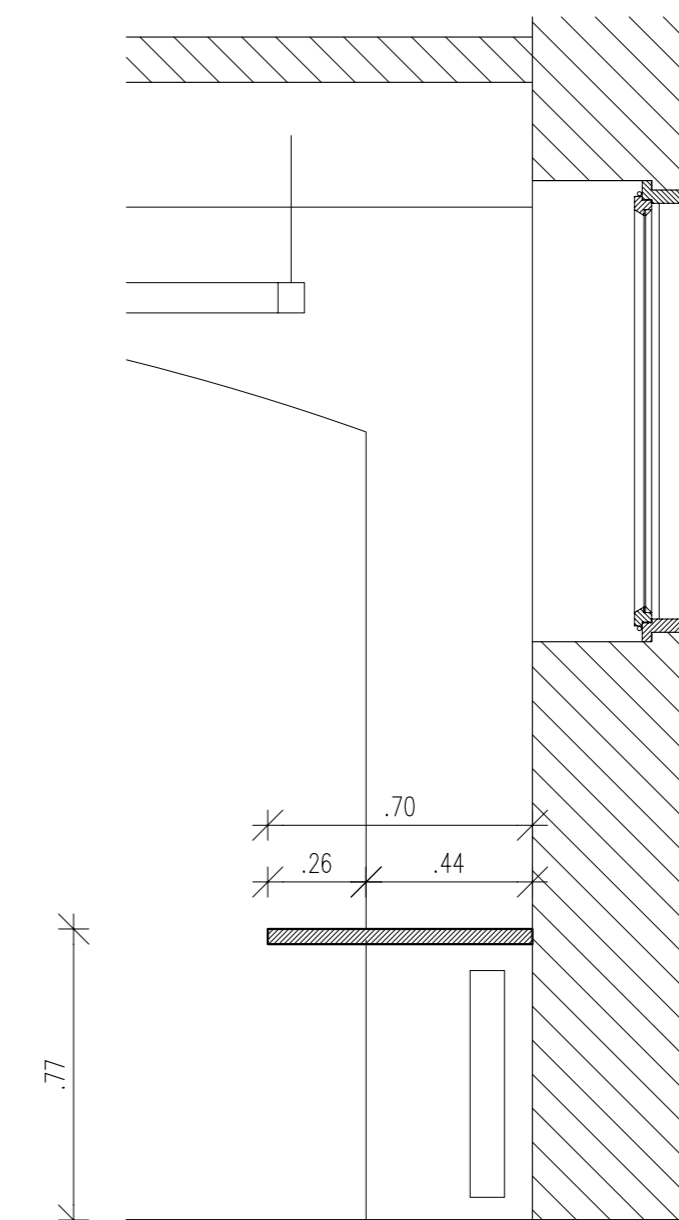
OBDELAVA ČELA obloga niše s Fundemax ploščami, stikovanje pod kotom 45 stopinj, obdelano čelo - zaključna letev pulta 4 cm

VSE MERE PREVERJATI NA MESTU SAMEM!

VERNAR STIL, d.o.o., Zasipl, Dolina 1, 4260 Bled, T 04 574 57 00			
PROJEKT	IZDELAVA PROJEKTNE DOKUMENTACIJE ZA OPREMO ART CENTRA PIONIRSEGA DOMA		
PROJEKTANT	VERNAR STIL d.o.o.		
VRSTA PROJEKTA	PZI	MERILO	M 1 : 20
VRSTA NAČRTA	NAČRT OPREME - SHEME OPREME	IDENT. ŠT./PODPIS	ZAPS 0972 A
ODG. VODJA PROJ.	METKA ČERNE, u.d.i.a.	IDENT. ŠT./PODPIS	ZAPS 0972 A
ODG. PROJEKTANT	METKA ČERNE, u.d.i.a.	DATUM	MAREC 2017
AVTOR	JANKO ROŽIČ, u.d.i.a., GAŠPER DRAŠLER, u.d.i.a., MATJAŽ SUHADOLC, u.d.i.a., LEA MLEČNIK HATLAK u.d.i.a.		
SOAVTORJA	JERNEJ MARKELJ, m.i.a., IRENA PORENTA, m.i.a.		
RISBA	SHEME OPREME K0m-14		ŠT. LISTA 09.13



POGLED



PREREZ

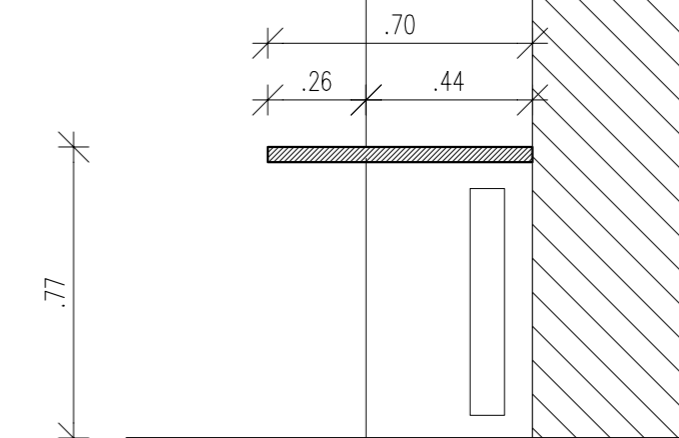
KLET
KOM-15
09 UČILNICA 2
polica

POLICE: mediapan 38 mm (s furnirjem 40 mm)

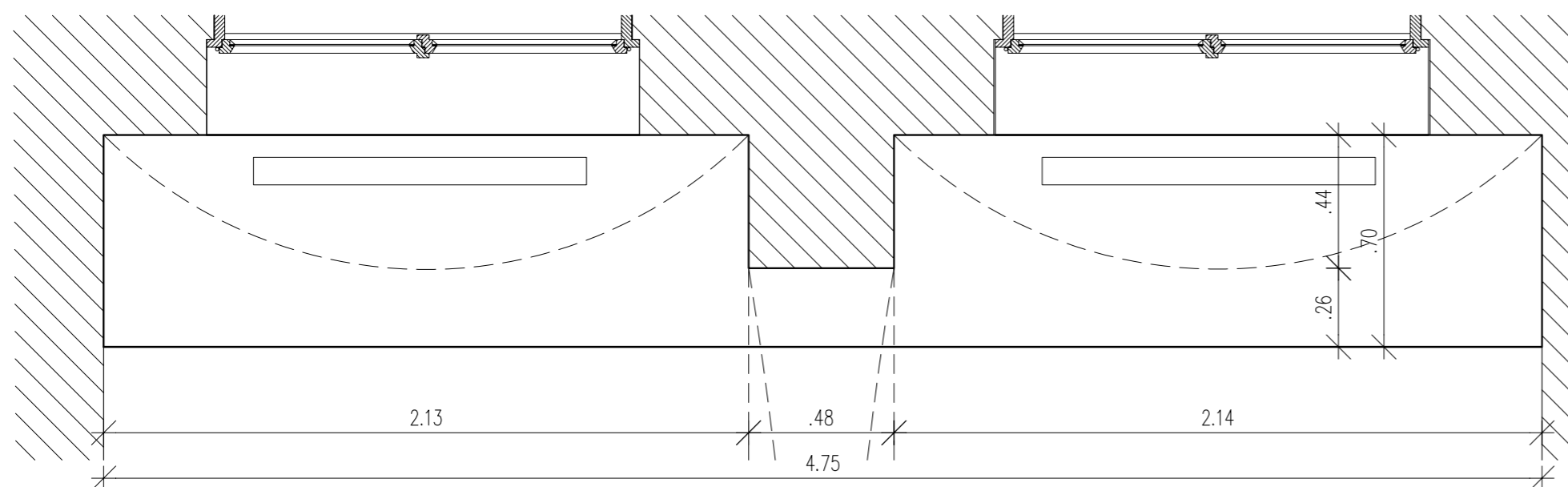
ZAKLJUČNA OBLOGA: furnir po izbiri projektanta iz vseh strani (hrast rahlo beljen)

PRITRDITEV: nevidna s kovinskimi sidri


MOŽNOST OJAČITVE z dodatnim jeklenim profilom 50/80



VSE MERE PREVERJATI NA MESTU SAMEM!



TLORIS

 VERNAR STIL, d.o.o., Zasp, Dolina 1, 4260 Bled, T 04 574 57 00	
PROJEKT	IZDELAVA PROJEKTNE DOKUMENTACIJE ZA OPREMO ART CENTRA PIONIRKEGA DOMA
PROJEKTANT	VERNAR STIL d.o.o.
VRSTA PROJEKTA	PZI
VRSTA NAČRTA	NAČRT OPREME - SCHEME OPREME
ODG. VODJA PROJ.	METKA ČERNE, u.d.i.a.
ODG. PROJEKTANT	METKA ČERNE, u.d.i.a.
AVTOR	JANKO ROŽIČ, u.d.i.a., GAŠPER DRAŠLER, u.d.i.a., MATJAŽ SUHADOLC, u.d.i.a., LEA MLEČNIK HATLAK u.d.i.a.
SOAVTORJA	JERNEJ MARKELJ, m.i.a., IRENA PORENTA, m.i.a.
RISBA	SHEME OPREME KOM-15
	ŠT. LISTA 09.14

MERILO **M 1 : 20**

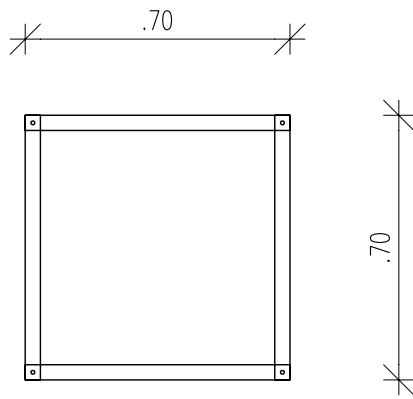
IDENT. ŠT./PODPIS **ZAPS 0972 A**

IDENT. ŠT./PODPIS **ZAPS 0972 A**

DATUM **MAREC 2017**

KLET K0m-16

08 UČILNICA 2
enojna šolska miza z možnostjo
dvigovanja delovne površine



TLORIS

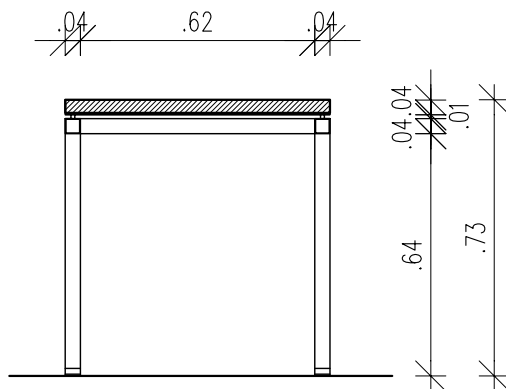
mediapan 38 mm (s furnirjem 40 mm)
ZAKLJUČNA OBLOGA: furnir po izbiri
projektanta iz vseh strani (hrast rahlo
beljen)

silikonska podložka, 10mm, skozi vijak

kovinska cev 40/40/2mm, varjena, na
zvarih polirana, barva po izboru
projektanta

vijak za nastavljanje višine

podložka iz filca



POGLED

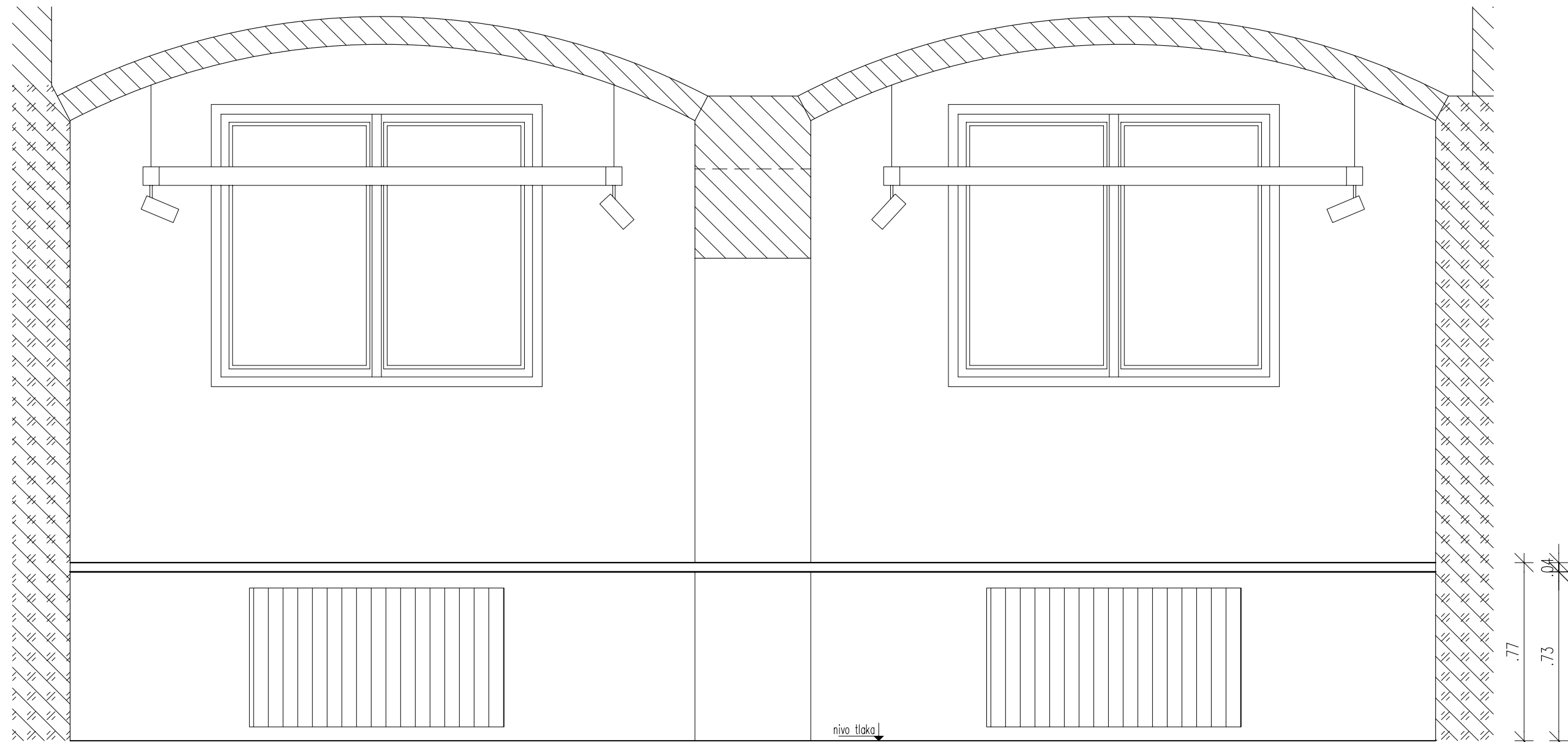
VSE MERE PREVERJATI NA MESTU SAMEM!



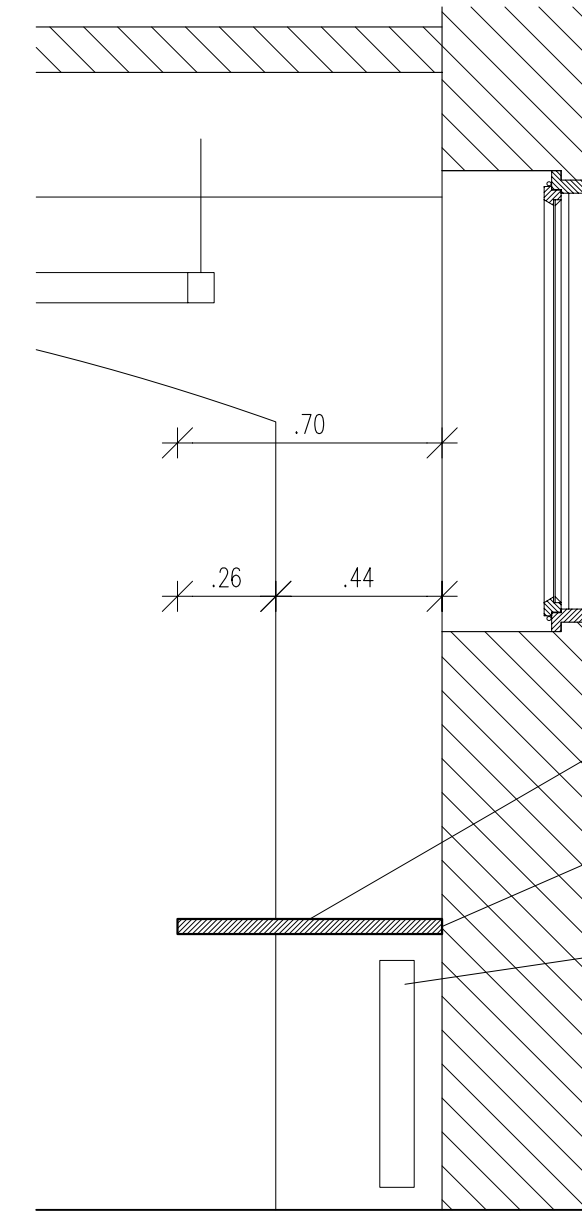
VERNAR STIL, d.o.o., Zasip, Dolina 1, 4260 Bled, T 04 574 57 00

PROJEKT	IZDELAVA PROJEKTNE DOKUMENTACIJE ZA OPREMO ART CENTRA PIONIRSKEGA DOMA		
PROJEKTANT	VERNAR STIL d.o.o.		
VRSTA PROJEKTA	PZI		
VRSTA NAČRTA	NAČRT OPREME - SHEME OPREME	MERILO	M 1 : 20
ODG. VODJA PROJ.	METKA ČERNE, u.d.i.a.	IDENT. ŠT./PODPIS	ZAPS 0972 A
ODG. PROJEKTANT	METKA ČERNE, u.d.i.a.	IDENT. ŠT./PODPIS	ZAPS 0972 A
AVTOR	JANKO ROŽIČ, u.d.i.a., GAŠPER DRAŠLER, u.d.i.a., MATJAŽ SUHADOLC, u.d.i.a., LEA MLEČNIK HATLAK u.d.i.a.	DATUM	MAREC 2017
SOAVTORJA	JERNEJ MARKELJ, m.i.a., IRENA PORENTA, m.i.a.		
RISBA	SHEME OPREME K0m-16		ŠT. LISTA 09.15

KLET
KOm-17
 07 UČILNICA 1
 police



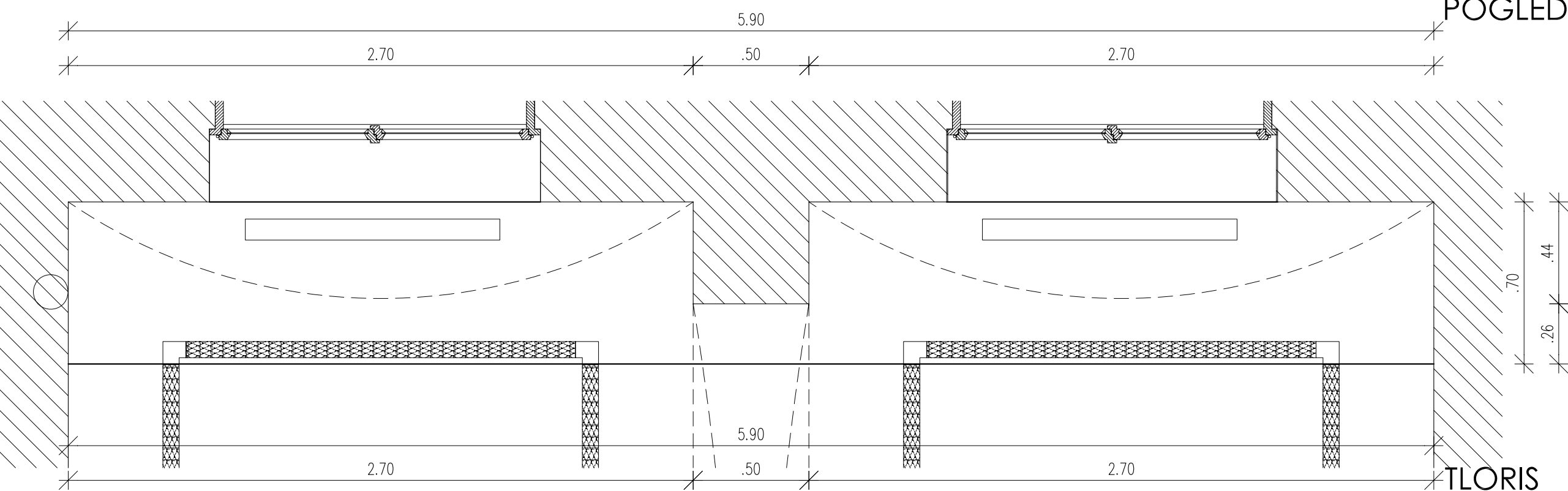
POGLED



PREREZ

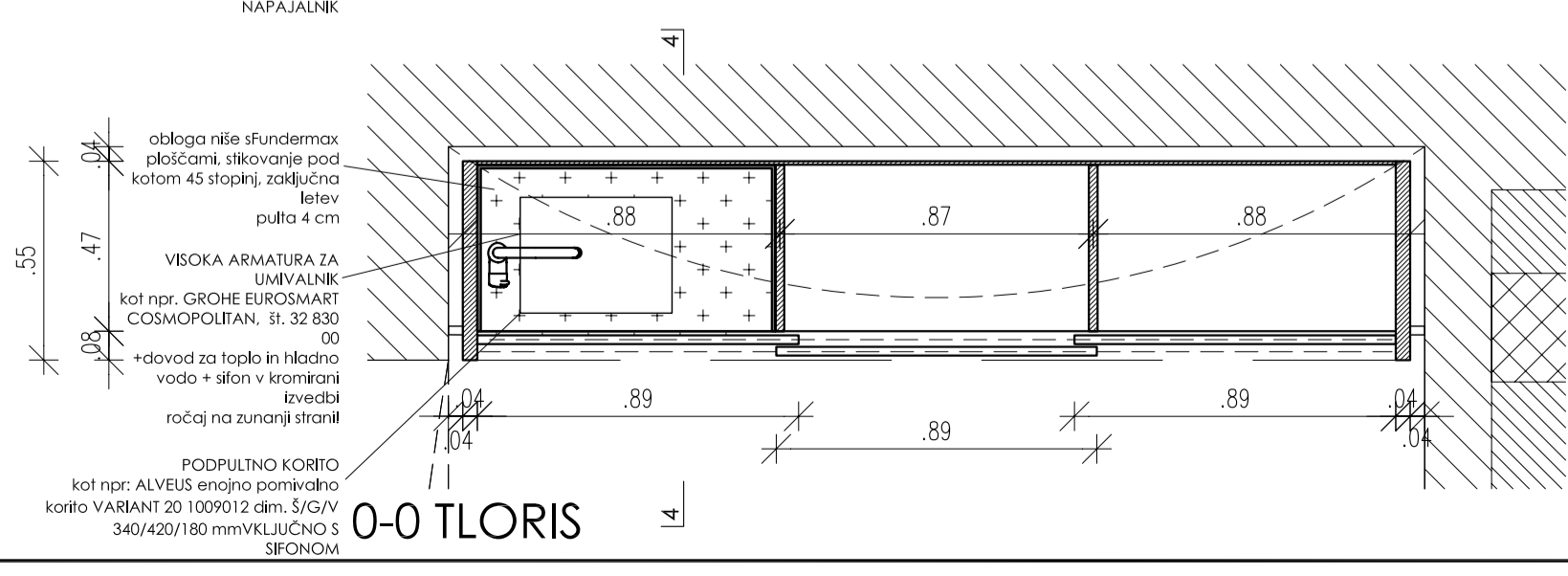
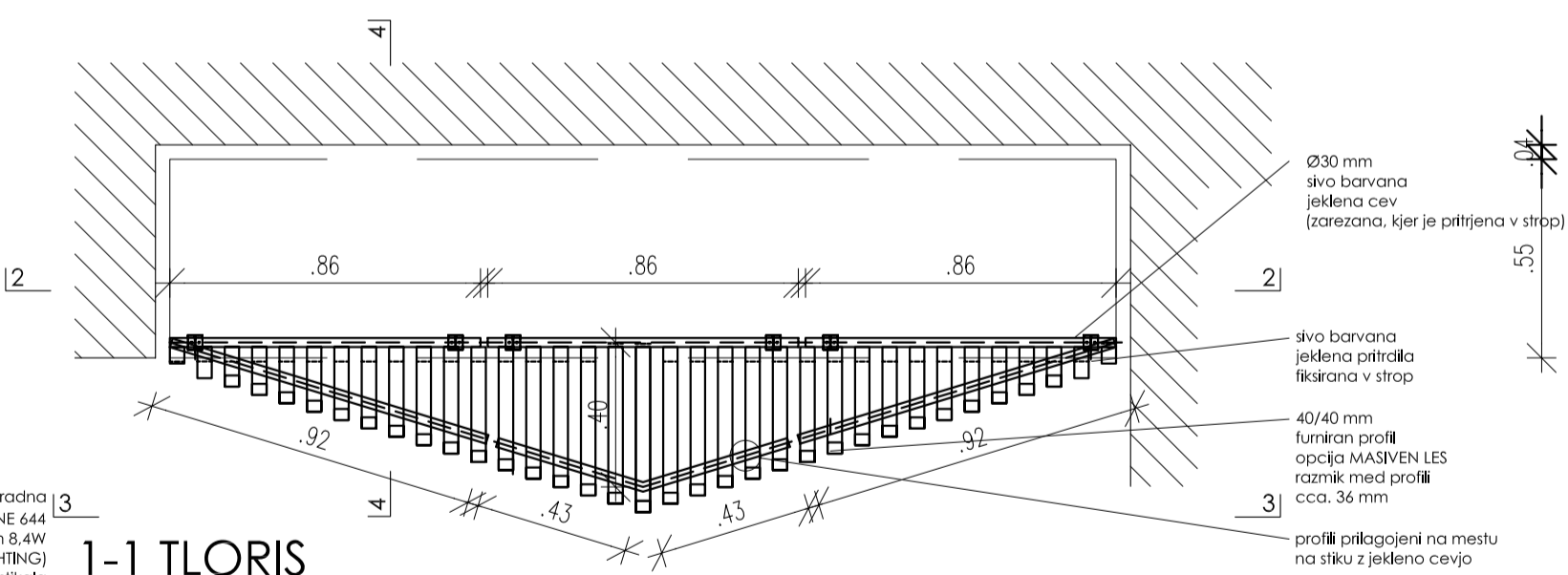
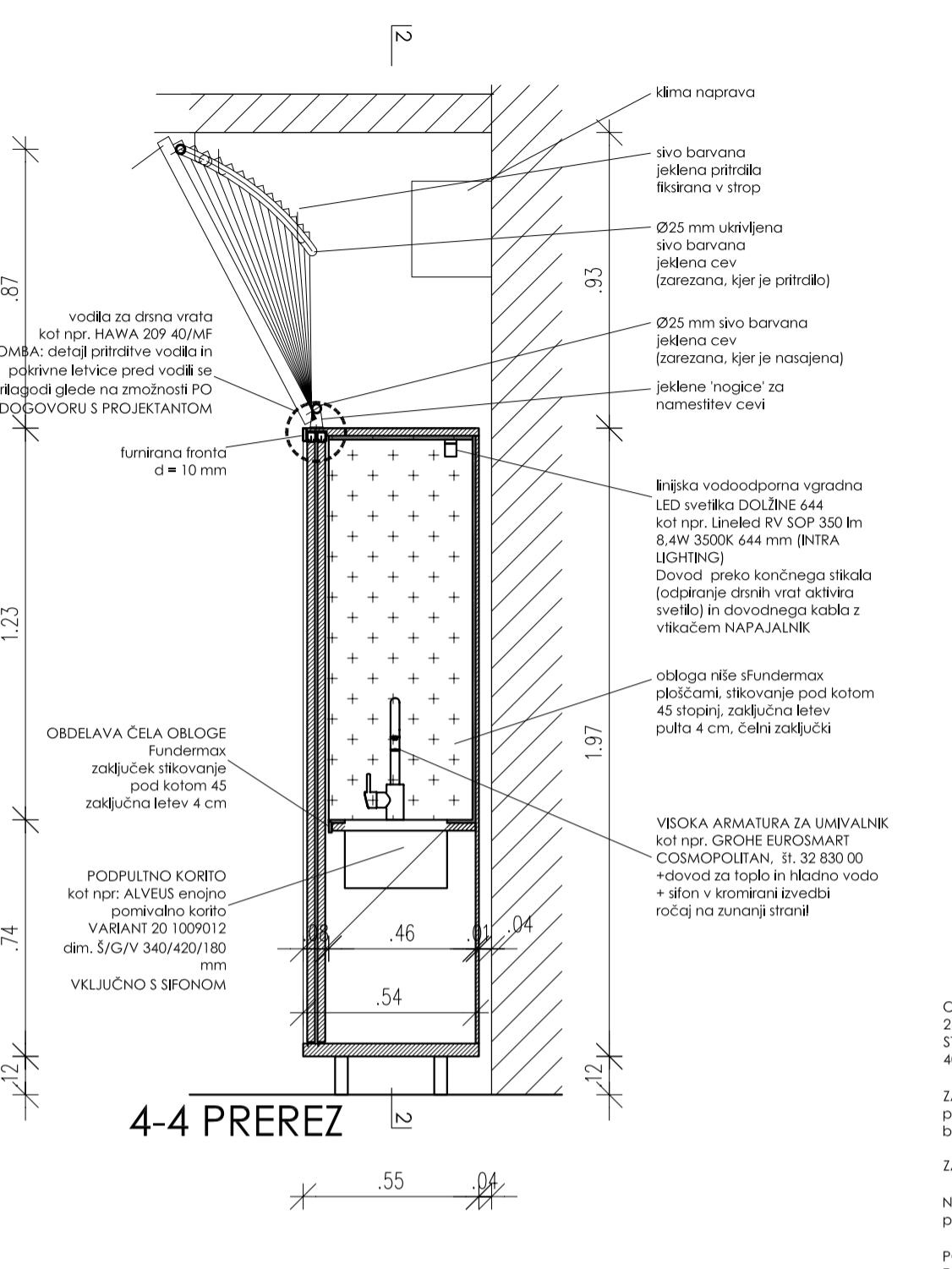
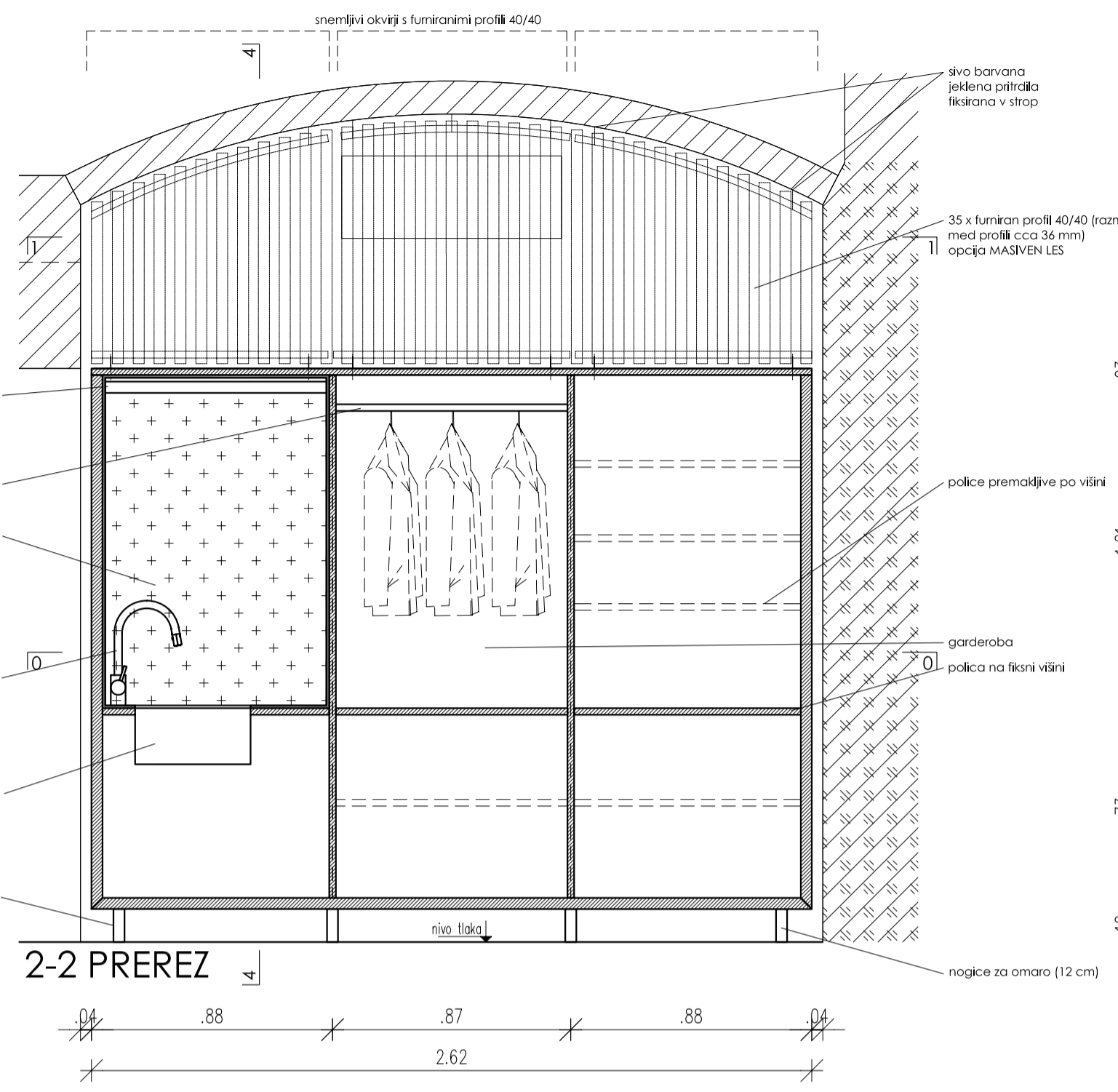
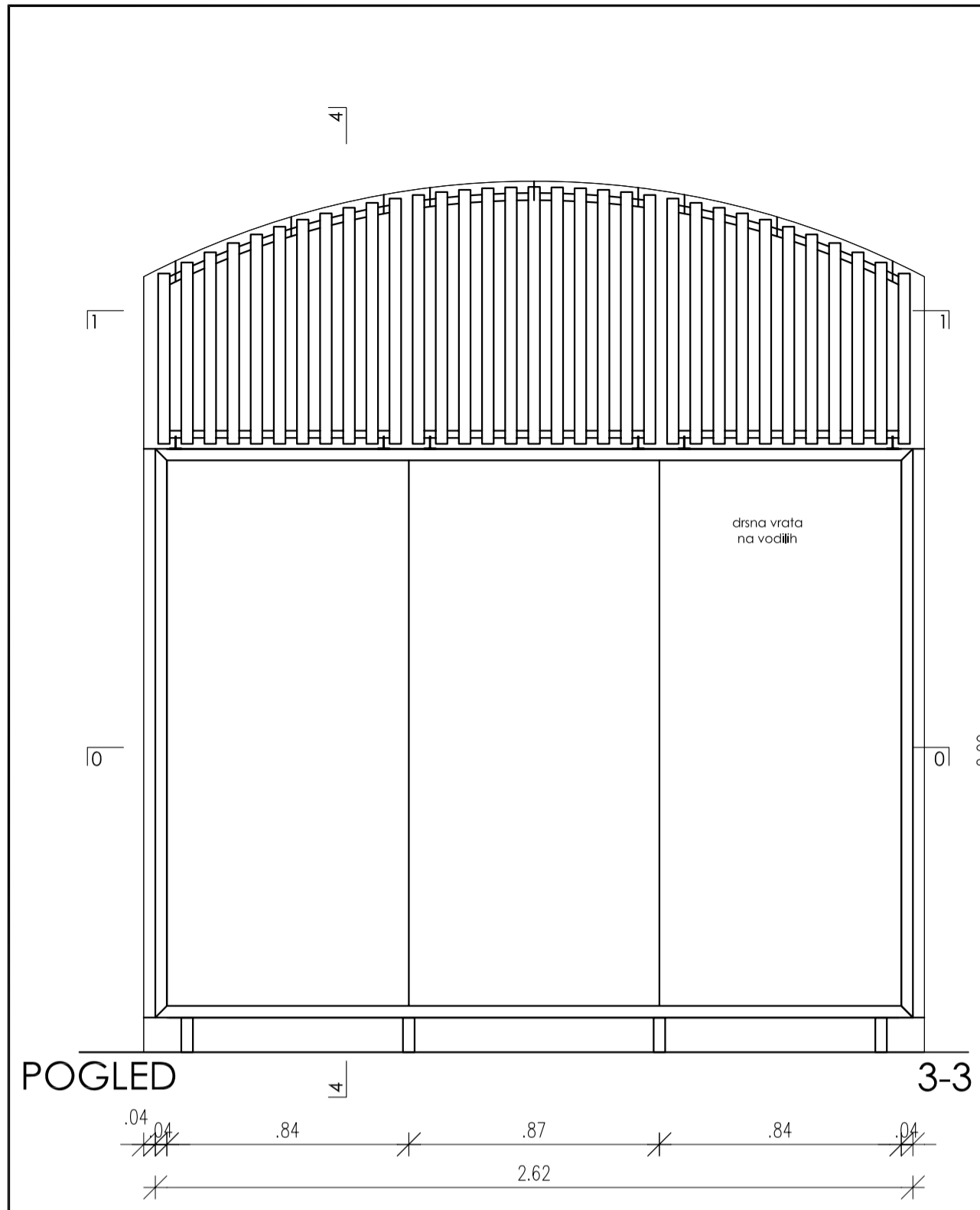
- POLICE: mediapan 38 mm (s furnirjem 40 mm)
- ZAKLJUČNA OBLOGA: furnir po izbiri projektanta iz vseh strani (hrast rahlo beljen)
- PRITRDITEV: nevidna s kovinskimi sidri
- MOŽNOST OJAČITVE z dodatnim jeklenim profilom 50/80
- radiator

VSE MERE PREVERJATI NA MESTU SAMEM!



TLORIS

		VERNAR STIL, d.o.o., Zasip, Dolina 1, 4260 Bled, T 04 574 57 00	
PROJEKT	IZDELAVA PROJEKTNE DOKUMENTACIJE ZA OPREMO ART CENTRA PIONIRSKEGA DOMA		
PROJEKTANT	VERNAR STIL d.o.o.		
VRSTA PROJEKTA	PZI		
VRSTA NAČRTA	NAČRT OPREME - SHEME OPREME	MERILO	M 1 : 20
ODG. VODJA PROJ.	METKA ČERNE, u.d.i.a.	IDENT. ŠT./PODPIS	ZAPS 0972 A
ODG. PROJEKTANT	METKA ČERNE, u.d.i.a.	IDENT. ŠT./PODPIS	ZAPS 0972 A
AVTOR	JANKO ROŽIČ, u.d.i.a., GAŠPER DRAŠLER, u.d.i.a., MATJAŽ SUHADOLC, u.d.i.a., LEA MLEČNIK HATLAK u.d.i.a.	DATUM	MAREC 2017
SOAVTORJA	JERNEJ MARKELJ, m.i.a., IRENA PORENTA, m.i.a.		
RISBA	SHEME OPREME KOm-17		ŠT. LISTA 09.16



KLET Kom-18
07 UČILNICA 1
omara z odnikom od sten in tal

OSNOVA: mediapan 22 mm (s furnirjem 24 mm)
STRANICE: mediapan 38 mm (s furnirjem 40 mm)
ZAKLJUČNA OBLOGA: furnir po izbiri projektanta iz vseh strani (hrast ratilo beljen)
ZADNJA STRANICA: mediapan 10 mm
NIŠA Z UMIVALNIKOM: zaključna obloga plošča Fundermax po izbiri projektanta
POTREBNO UPOŠTEVATI ARMATURO, TOPLO IN HLADNO VODO IN SIFON.
Alternativa/druga opcija za furnirane profile 40/40 MASIVEN LES
OPOMBA: SVETILA, ARMATURA, DOVOD ZA VODO,SIFON, ITD. JE SESTAVNI DEL OMARE VENDAR JE KOT POSTAVKA V POPIBU DEL ZA JEI LOČENO GLEJ TUDI TILORBE Z OPISI ZA POSAMEZNE POSTAVKE

VSE MERE PREVERJATI NA MESTU SAMEMI!

VERNAR STIL, d.o.o., Zaspj, Dolina 1, 4260 Bled, T 04 574 57 00			
PROJEKT	IZDELAVA PROJEKTNE DOKUMENTACIJE ZA OPREMO ART CENTRA PIONIRSKEGA DOMA		
PROJEKTANT	VERNAR STIL d.o.o.		
VRSTA PROJEKTA	PZI	MERILO	M 1 : 20
VRSTA NAČRTA	NAČRT OPREME - SHEME OPREME	IDENT. ŠT./PODPIS	ZAPS 0972 A
ODG. VODJA PROJ.	METKA ČERNE, u.d.i.a.	IDENT. ŠT./PODPIS	ZAPS 0972 A
ODG. PROJEKTANT	METKA ČERNE, u.d.i.a.	DATUM	MAREC 2017
AVTOR	JANKO ROŽIČ, u.d.i.a., GAŠPER DRAŠLER, u.d.i.a., MATJAŽ SUHADOLC, u.d.i.a., LEA MLEČNIK HATLAK u.d.i.a.		
SOAVTORJA	JERNEJ MARKELJ, m.i.a., IRENA PORENTA, m.i.a.		
RISBA	SHEME OPREME Kom-18		ŠT. LISTA 09.17

KLET K0m-19

04 ARHIV
miza

mediapan 38 mm (s furnirjem 40 mm)
ZAKLJUČNA OBLOGA: furnir po izbiri
projektanta iz vseh strani (hrast rahlo
beljen)

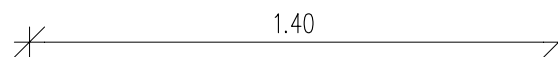
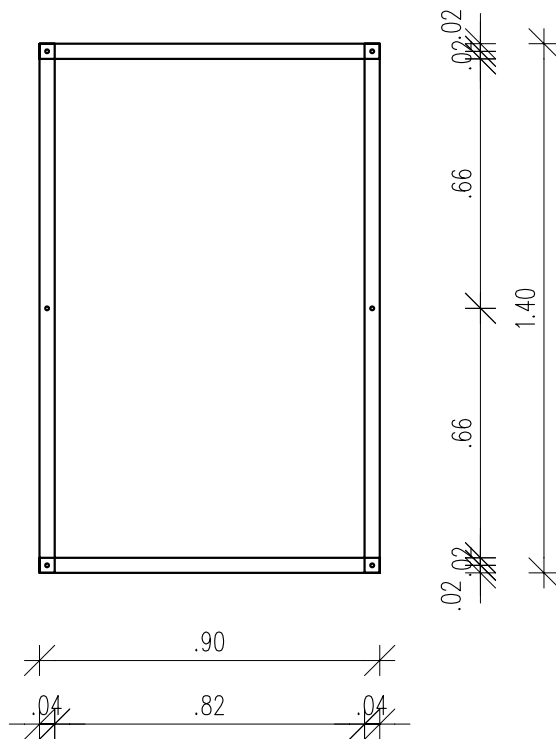
silikonska podložka, 10mm, skozi vijak

kovinska cev 40/40/2mm, varjena, na
zvarih polirana, barva po izboru
projektanta

vijak za nastavljanje višine

podložka iz filca

TLORIS



mediapan 38 mm (s furnirjem 40 mm)
ZAKLJUČNA OBLOGA: furnir po izbiri
projektanta iz vseh strani (hrast rahlo
beljen)

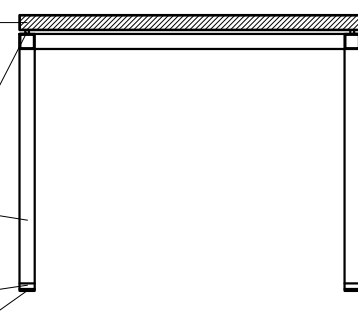
silikonska podložka, 10mm, skozi vijak

kovinska cev 40/40/2mm, varjena, na
zvarih polirana, barva po izboru
projektanta


vijak za nastavljanje višine

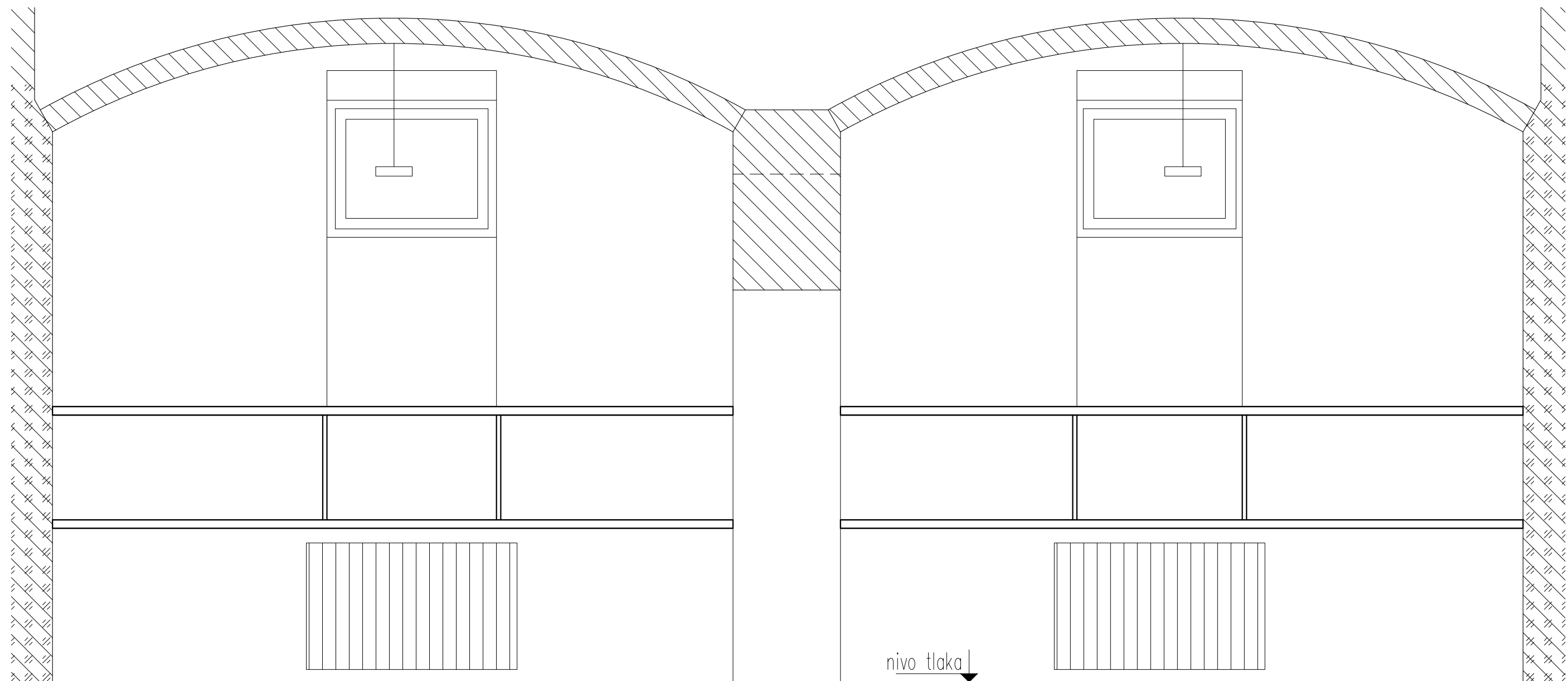
podložka iz filca

POGLEDA

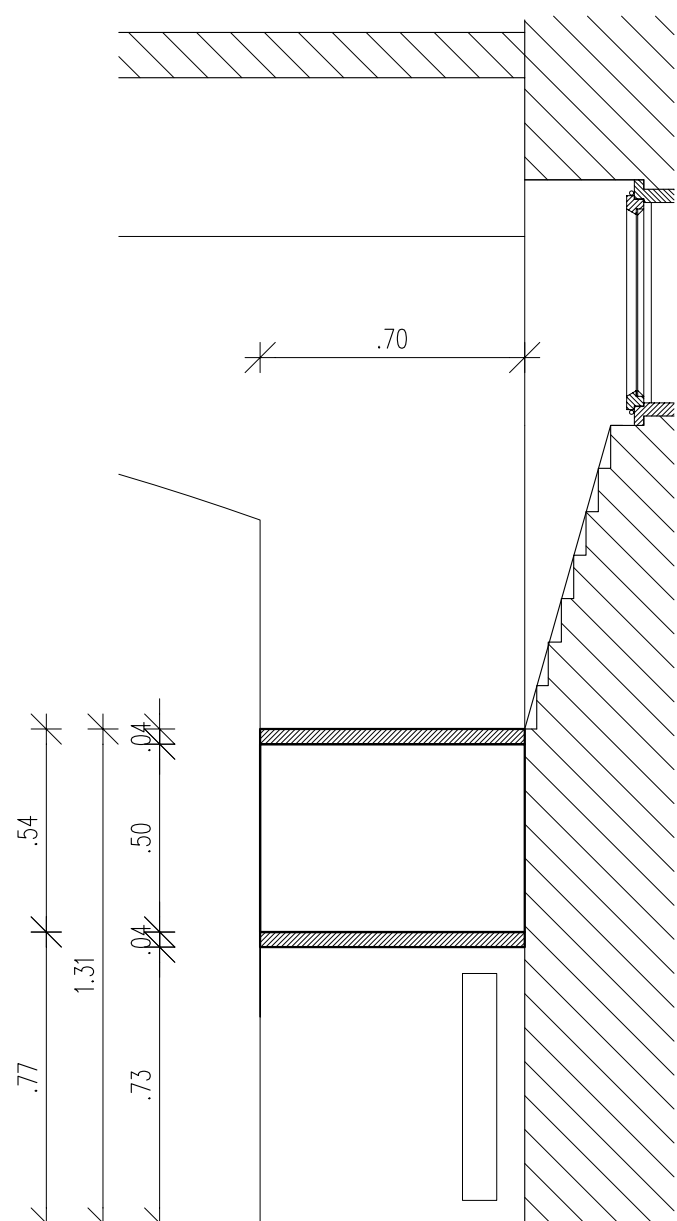


VSE MERE PREVERJATI NA MESTU SAMEM!

 VERNAR STIL, d.o.o., Zasip, Dolina 1, 4260 Bled, T 04 574 57 00			
PROJEKT	IZDELAVA PROJEKTNE DOKUMENTACIJE ZA OPREMO ART CENTRA PIONIRSEGA DOMA		
PROJEKTANT	VERNAR STIL d.o.o.		
VRSTA PROJEKTA	PZI		
VRSTA NAČRTA	NAČRT OPREME - SHEME OPREME	MERILO	M 1 : 20
ODG. VODJA PROJ.	METKA ČERNE, u.d.i.a.	IDENT. ŠT./PODPIS	ZAPS 0972 A
ODG. PROJEKTANT	METKA ČERNE, u.d.i.a.	IDENT. ŠT./PODPIS	ZAPS 0972 A
AVTOR	JANKO ROŽIČ, u.d.i.a., GAŠPER DRAŠLER, u.d.i.a., MATJAŽ SUHADOLC, u.d.i.a., LEA MLEČNIK HATLAK u.d.i.a.	DATUM	MAREC 2017
SOAVTORJA	JERNEJ MARKELJ, m.i.a., IRENA PORENTA, m.i.a.		
RISBA	SHEME OPREME K0m-19		ŠT. LISTA 09.18



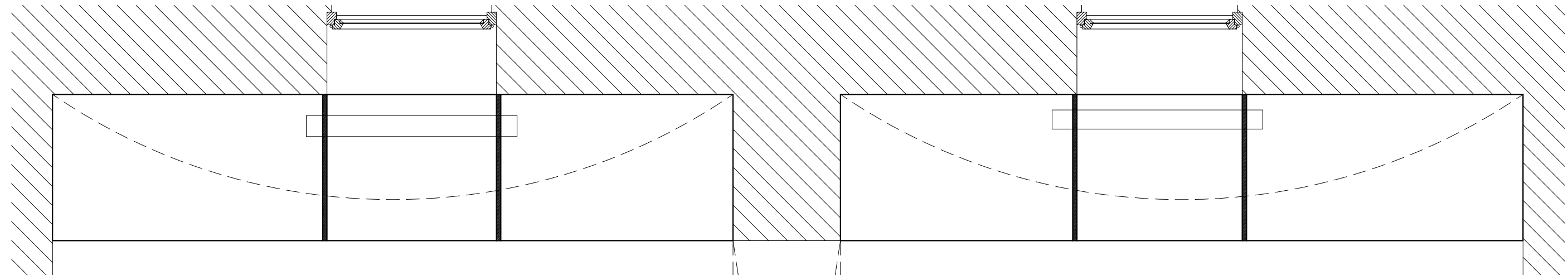
POGLED



PREREZ

KLET
KOm-20
04 ARHIV
polica

- POLICE: medlapan 38 mm (s furnirjem 40 mm)
- ZAKLJUČNA OBLOGA: furnir po izbiri projektanta iz vseh strani (hrast rahlo beljen)
- PRITRDITEV: nevidna s kovinskimi sidri
- MOŽNOST OJAČITVE z dodatnim jeklenim profilom 50/80

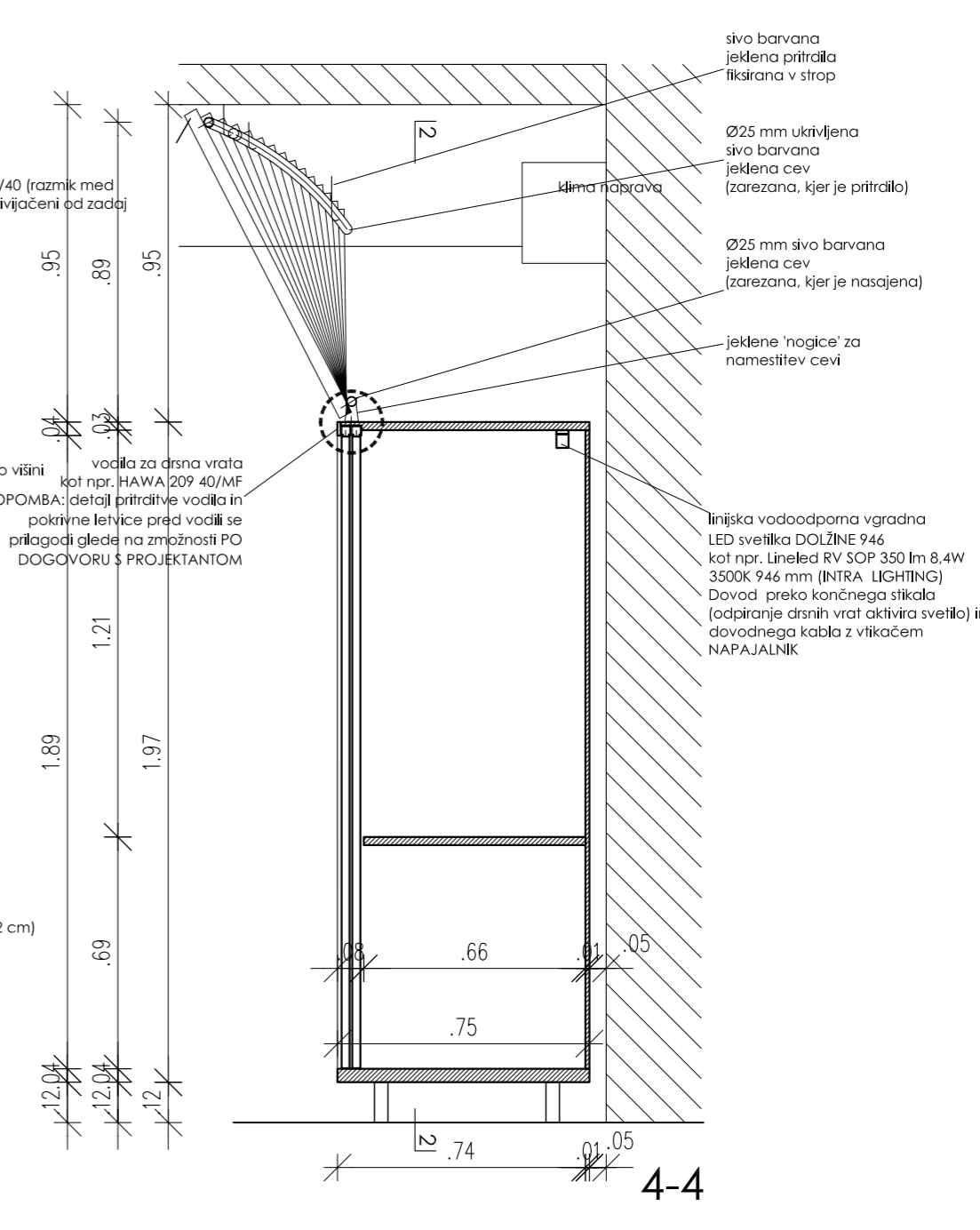
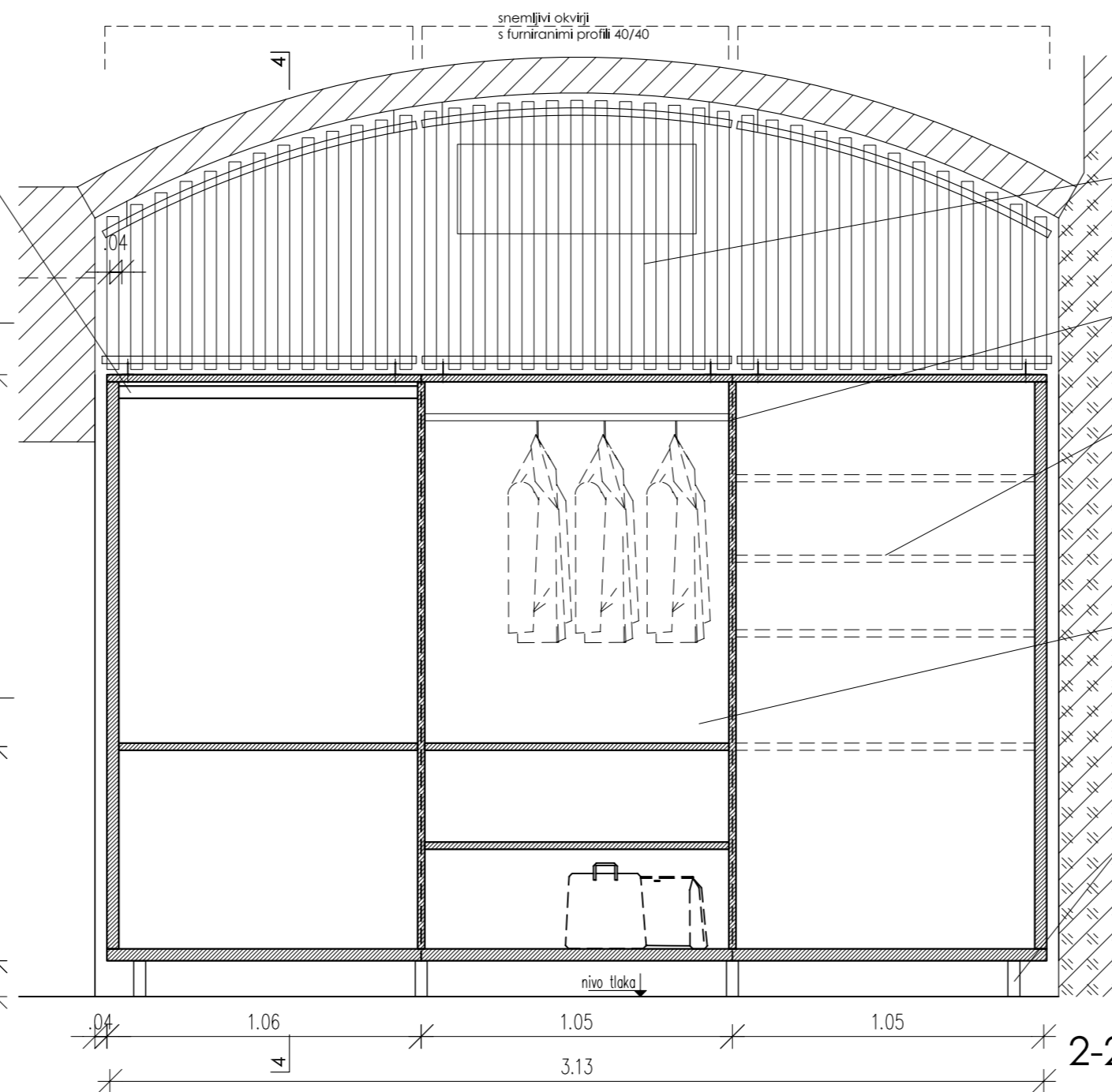
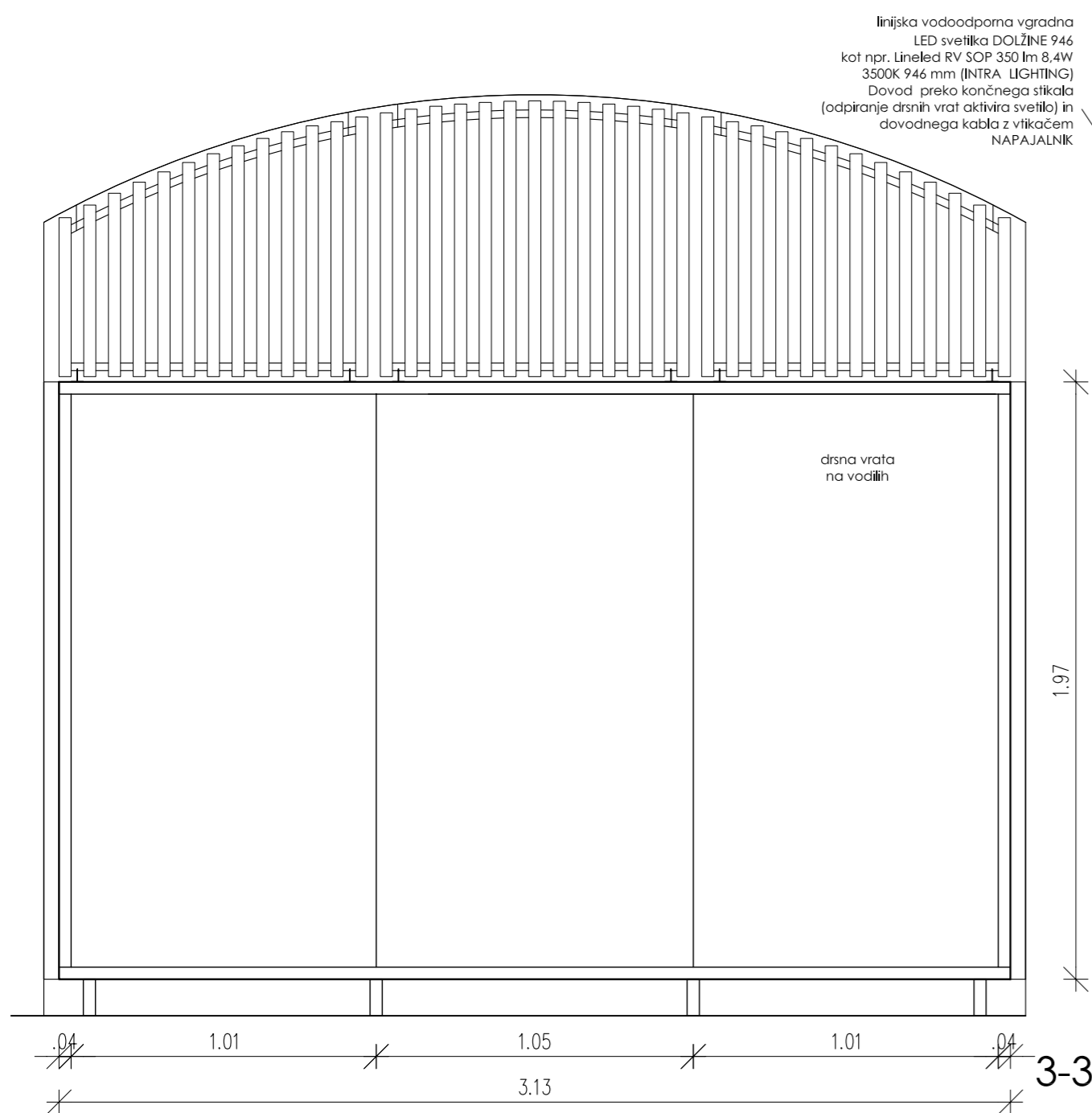


TLORIS

KOm-20

VSE MERE PREVERJATI NA MESTU SAMEM!

 VERNAR STIL, d.o.o., Zasip, Dolina 1, 4260 Bled, T 04 574 57 00			
PROJEKT	IZDELAVA PROJEKTNE DOKUMENTACIJE ZA OPREMO ART CENTRA PIONIRSEKEGA DOMA		
PROJEKTANT	VERNAR STIL d.o.o.		
VRSTA PROJEKTA	PZI	MERILO	M 1 : 20
VRSTA NAČRTA	NAČRT OPREME - SCHEME OPREME	IDENT. ŠT./PODPIS	ZAPS 0972 A
ODG. VODJA PROJ.	METKA ČERNE, u.d.i.a.	IDENT. ŠT./PODPIS	ZAPS 0972 A
ODG. PROJEKTANT	METKA ČERNE, u.d.i.a.	DATUM	MAREC 2017
AVTOR	JANKO ROŽIČ, u.d.i.a., GAŠPER DRAŠLER, u.d.i.a., MATJAŽ SUHADOLC, u.d.i.a., LEA MLEČNIK HATLAK u.d.i.a.		
SOAVTORJA	JERNEJ MARKELJ, m.i.a., IRENA PORENTA, m.i.a.		
RISBA	SHEME OPREME KOM-20		ŠT. LISTA 09.19



KLET
KOm-21
04 ARHIV/
omara z odmikom od sten in tal

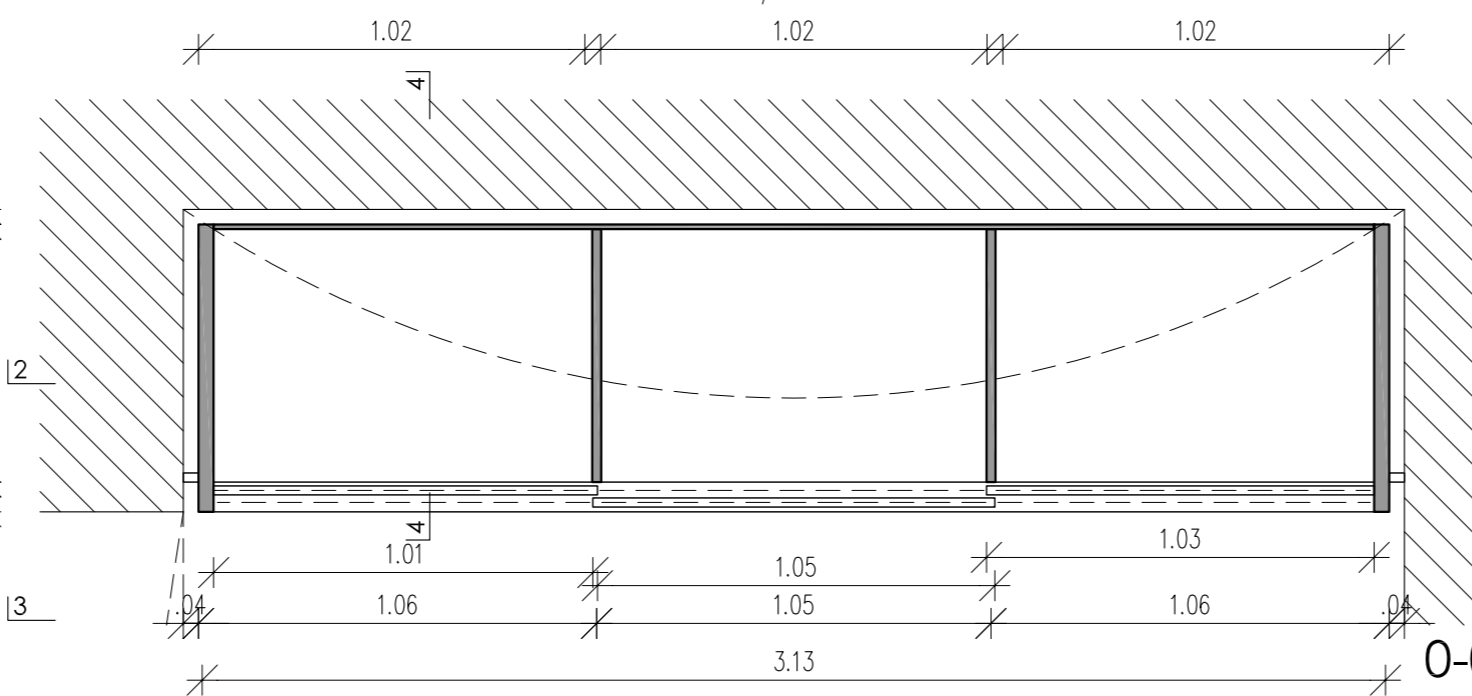
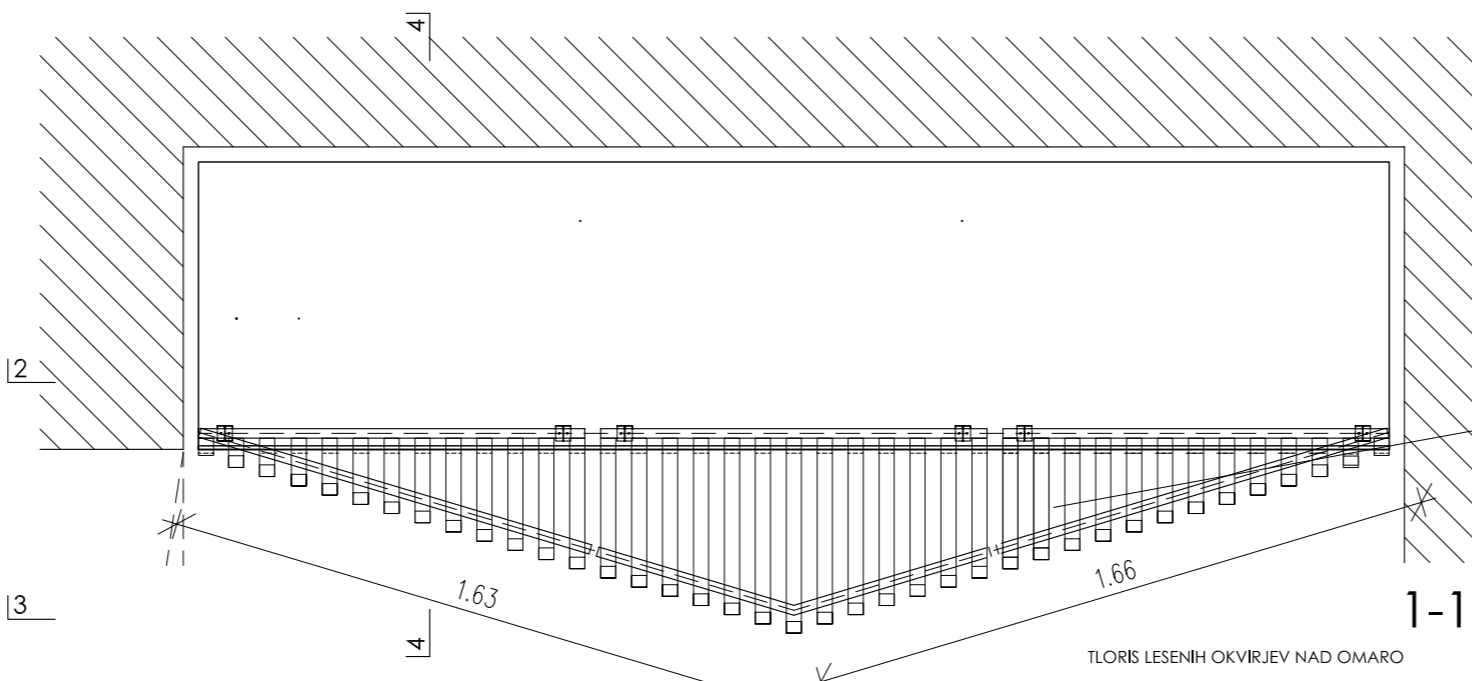
OSNOVA: medklapan 22 mm (s furnirjem 24 mm)
STRANICE: medklapan 38 mm (s furnirjem 40 mm) opcija MASIVEN LES

ZAKLJUČNA OBLOGA: furnir po izbiri projektanta iz vseh strani (hrast rahlo bežen)
ZADNJA STRANICA: medklapan 10 mm

NİŠA Z UMIVALNIKOM: zaključna obloga plošča Fundermax po izbiri projektanta

Alternativa/druaga opcija za furnirane profile 40/40 MASIVEN LES

OPOMBA:
SVETILA, ARMATURA, DOVOD ZA VODO,SIFON, ITD
JE SESTAVNI DEL OMARE VENDOR JE KOT POSTAVKA V POPISU DEL ZAJET LOČENO . GLEJ TUDI TLORISE Z OPISI ZA POSAMEZNE POSTAVKE

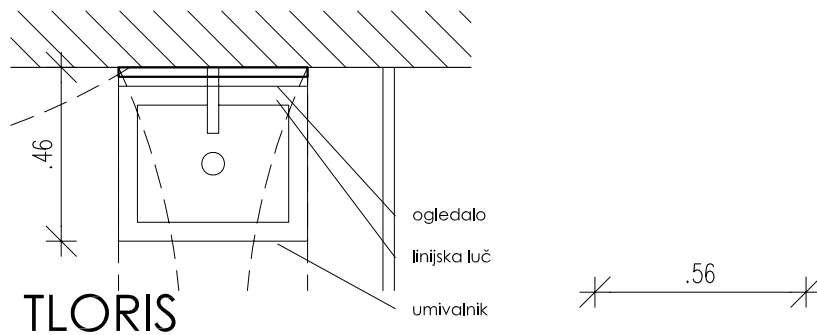


VSE MERE PREVERJATI NA MESTU SAMEM!

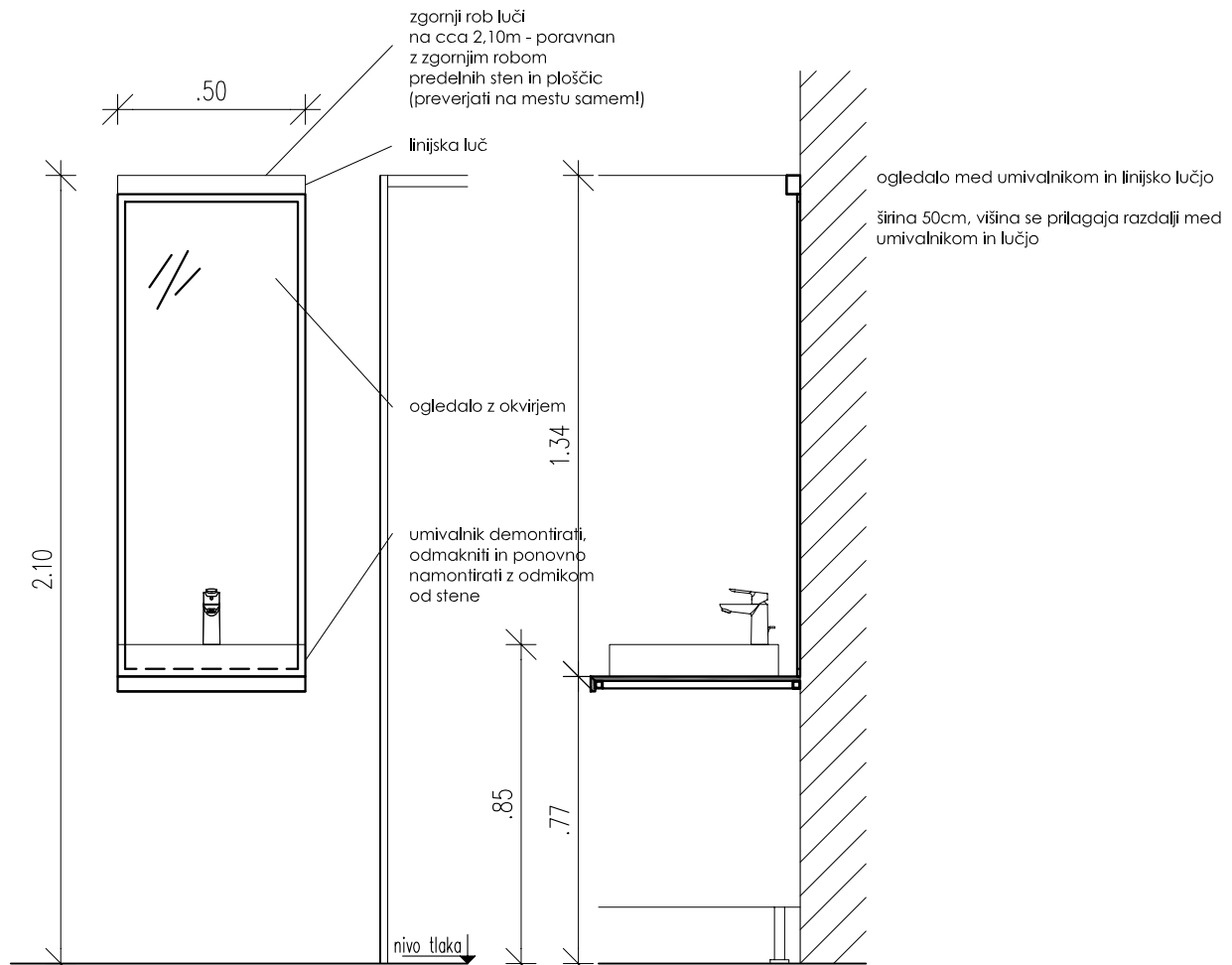
VERNAR STIL, d.o.o., Zasip, Dolina 1, 4260 Bled, T 04 574 57 00			
PROJEKT	IZDELAVA PROJEKTNE DOKUMENTACIJE ZA OPREMO ART CENTRA PIONIRSKEGA DOMA		
PROJEKTANT	VERNAR STIL d.o.o.		
VRSTA PROJEKTA	PZI	MERILO	M 1 : 20
VRSTA NAČRTA	NAČRT OPREME - SHEME OPREME	IDENT. ŠT./PODPIS	ZAPS 0972 A
ODG. VODJA PROJ.	METKA ČERNE, u.d.i.a.	IDENT. ŠT./PODPIS	ZAPS 0972 A
ODG. PROJEKTANT	METKA ČERNE, u.d.i.a.	DATUM	MAREC 2017
AVTOR	JANKO ROŽIČ, u.d.i.a., GAŠPER DRAŠLER, u.d.i.a., MATJAŽ SUHADOLC, u.d.i.a., LEA MLEČNIK HATLAK u.d.i.a.		
SOAVTORJA	JERNEJ MARKELJ, m.i.a., IRENA PORENTA, m.i.a.		
RISBA	SHEME OPREME KOm-21		ŠT. LISTA 09.20

KLET K0m-22

03 SANITARJE ČISTILA
ogledalo nad umivalnikom in pod linijsko lučjo



TLORIS



POGLED

PREREZ

VSE MERE PREVERJATI NA MESTU SAMEM!



VERNAR STIL, d.o.o., Zasip, Dolina 1, 4260 Bled, T 04 574 57 00

PROJEKT	IZDELAVA PROJEKTNE DOKUMENTACIJE ZA OPREMO ART CENTRA PIONIRSKEGA DOMA		
PROJEKTANT	VERNAR STIL d.o.o.		
VRSTA PROJEKTA	PZI		
VRSTA NAČRTA	NAČRT OPREME - SHEME OPREME	MERILO	M 1 : 20
ODG. VODJA PROJ.	METKA ČERNE, u.d.i.a.	IDENT. ŠT./PODPIS	ZAPS 0972 A
ODG. PROJEKTANT	METKA ČERNE, u.d.i.a.	IDENT. ŠT./PODPIS	ZAPS 0972 A
AVTOR	JANKO ROŽIČ, u.d.i.a., GAŠPER DRAŠLER, u.d.i.a., MATJAŽ SUHADOLC, u.d.i.a., LEA MLEČNIK HATLAK u.d.i.a.	DATUM	MAREC 2017
SOAVTORJA	JERNEJ MARKELJ, m.i.a., IRENA PORENTA, m.i.a.		
RISBA	SHEME OPREME K0m-22		ŠT. LISTA 09.21

Izdelava plošče
po dogovoru z uporabnikom
skupaj s P Om-35, P Om-36 in P Om-37

VSE MERE PREVERJATI NA MESTU SAMEM!

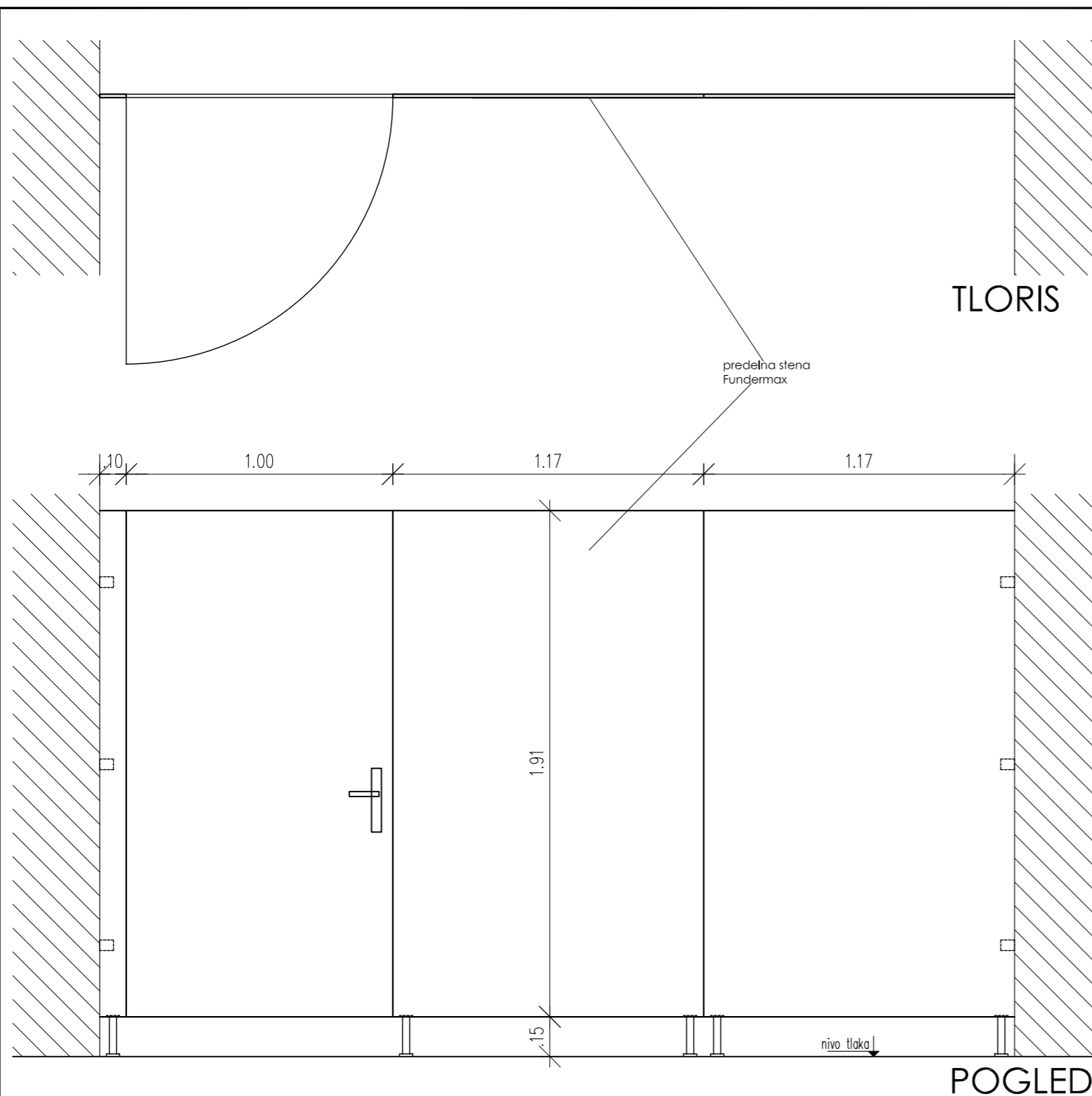


VERNAR STIL, d.o.o., Zasip, Dolina 1, 4260 Bled, T 04 574 57 00

PROJEKT	IZDELAVA PROJEKTNE DOKUMENTACIJE ZA OPREMO ART CENTRA PIONIRSKEGA DOMA		
PROJEKTANT	VERNAR STIL d.o.o.		
VRSTA PROJEKTA	PZI		
VRSTA NAČRTA	NAČRT OPREME - SHEME OPREME	MERILO	M 1 : 20
ODG. VODJA PROJ.	METKA ČERNE, u.d.i.a.	IDENT. ŠT./PODPIS	ZAPS 0972 A
ODG. PROJEKTANT	METKA ČERNE, u.d.i.a.	IDENT. ŠT./PODPIS	ZAPS 0972 A
AVTOR	JANKO ROŽIČ, u.d.i.a., GAŠPER DRAŠLER, u.d.i.a., MATJAŽ SUHADOLC, u.d.i.a., LEA MLEČNIK HATLAK u.d.i.a.	DATUM	MAREC 2017
SOAVTORJA	JERNEJ MARKELJ, m.i.a., IRENA PORENTA, m.i.a.		
RISBA	SHEME OPREME KOm-23		ŠT. LISTA 09.22


KLET P1

11 TOPLOTNA POSTAJA
predelna stena Fundermax



POGLED

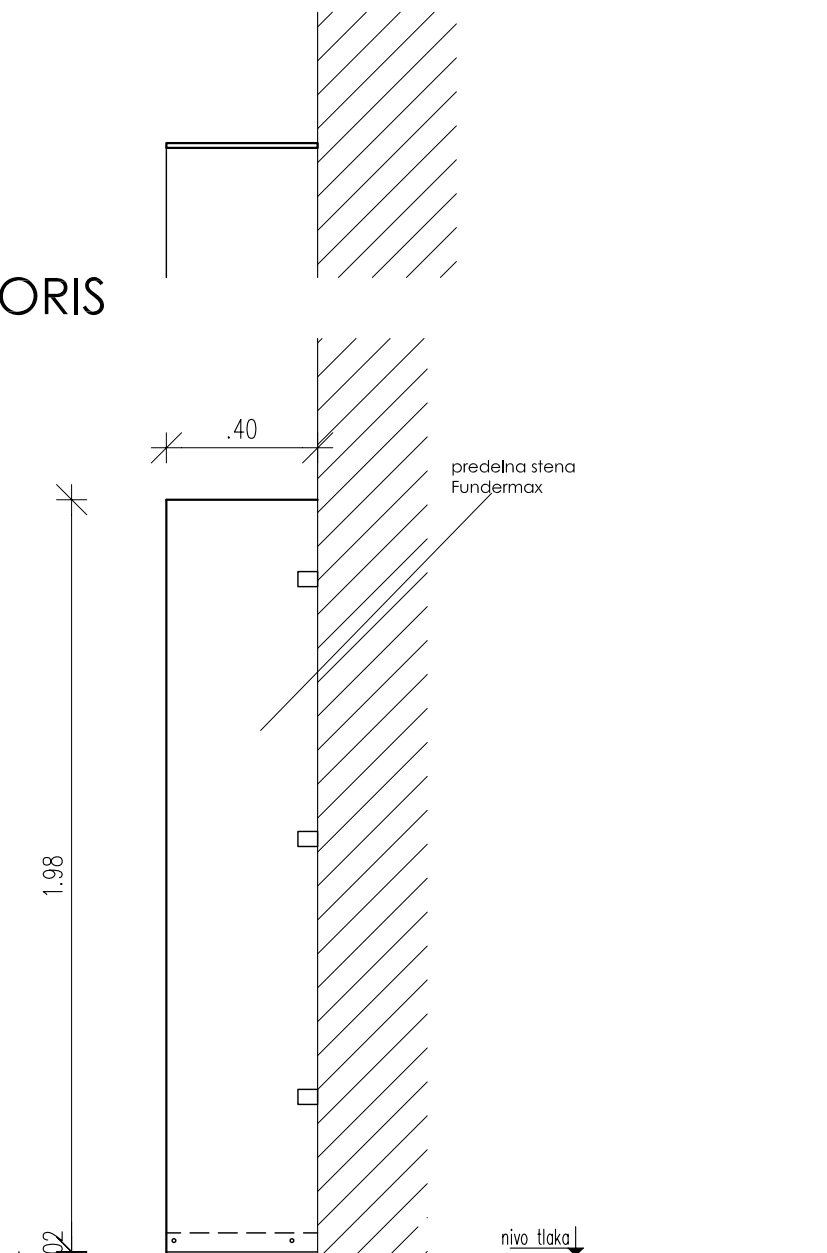
VSE MERE PREVERJATI NA MESTU SAMEM!

 VERNAR STIL, d.o.o., Zasp, Dolina 1, 4260 Bled, T 04 574 57 00			
PROJEKT	IZDELAVA PROJEKTNE DOKUMENTACIJE ZA OPREMO ART CENTRA PIONIRKEGA DOMA		
PROJEKTANT	VERNAR STIL d.o.o.		
VRSTA PROJEKTA	PZI		
VRSTA NAČRTA	NAČRT OPREME - SHEME OPREME	MERILO	M 1 : 20
ODG. VODJA PROJ.	METKA ČERNE, u.d.i.a.	IDENT. ŠT./PODPIS	ZAPS 0972 A
ODG. PROJEKTANT	METKA ČERNE, u.d.i.a.	IDENT. ŠT./PODPIS	ZAPS 0972 A
AVTOR	JANKO ROŽIČ, u.d.i.a., GAŠPER DRAŠLER, u.d.i.a., MATJAŽ SUHADOLC, u.d.i.a., LEA MLEČNIK HATLAK u.d.i.a.	DATUM	MAREC 2017
SOAVTORJA	JERNEJ MARKELJ, m.i.a., IRENA PORENTA, m.i.a.		
RISBA	SHEME OPREME P1		ŠT. LISTA 09.23

KLET P4

03 SANITARJE ČISTILA
predelna stena Fundermax

TLORIS



POGLED

VSE MERE PREVERJATI NA MESTU SAMEM!

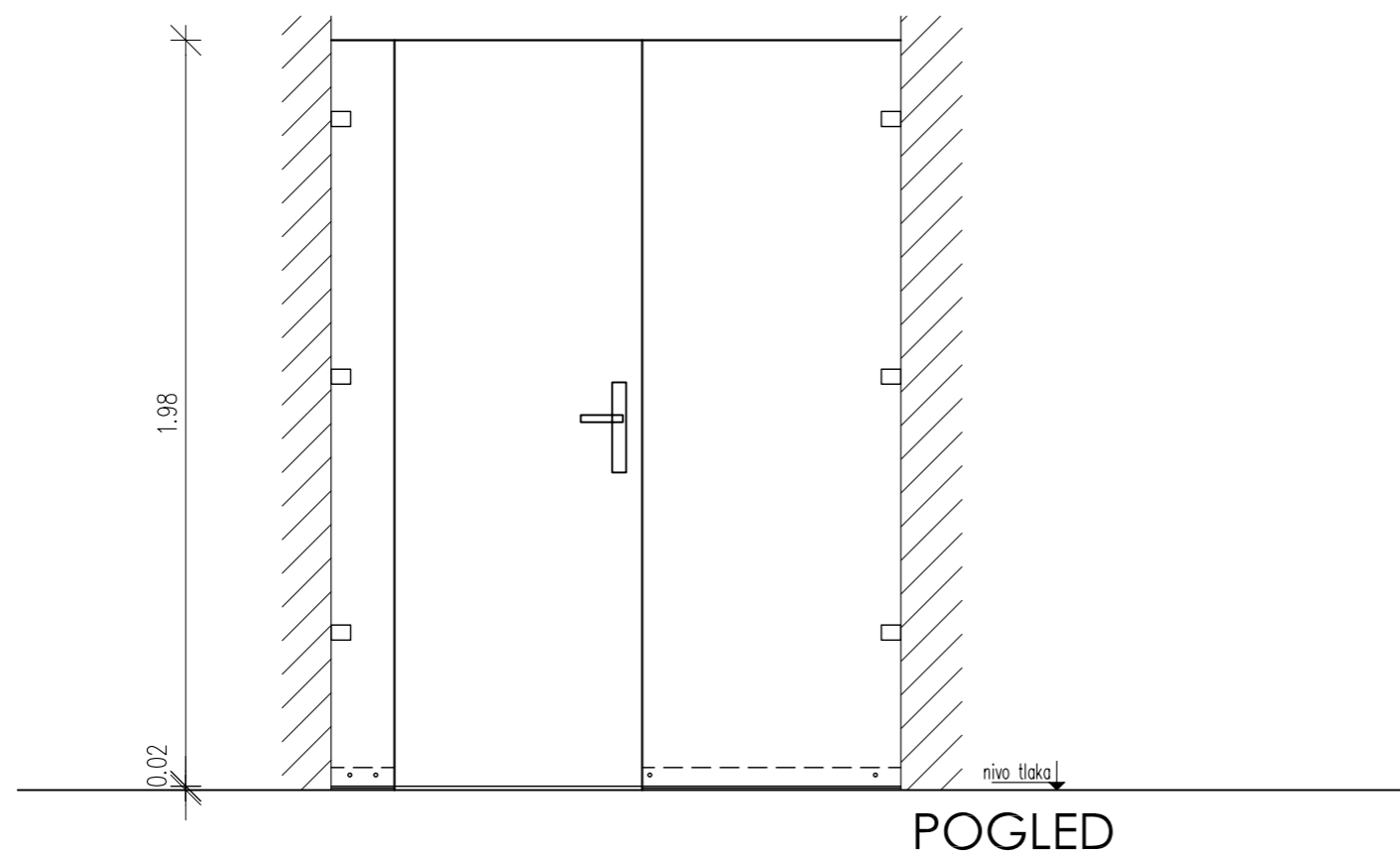
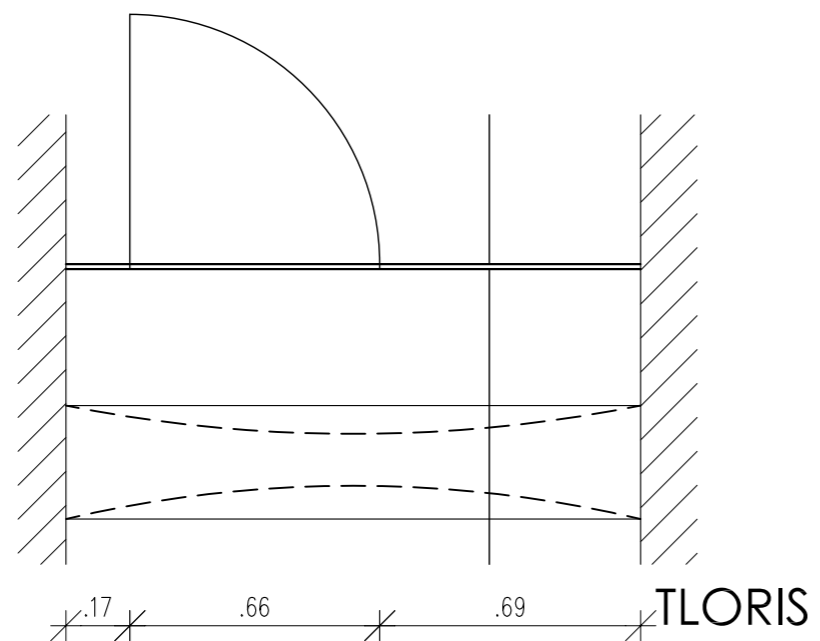


VERNAR STIL, d.o.o., Zasip, Dolina 1, 4260 Bled, T 04 574 57 00


PROJEKT	IZDELAVA PROJEKTNE DOKUMENTACIJE ZA OPREMO ART CENTRA PIONIRSKEGA DOMA		
PROJEKTANT	VERNAR STIL d.o.o.		
VRSTA PROJEKTA	PZI		
VRSTA NAČRTA	NAČRT OPREME - SHEME OPREME	MERILO	M 1 : 20
ODG. VODJA PROJ.	METKA ČERNE, u.d.i.a.	IDENT. ŠT./PODPIS	ZAPS 0972 A
ODG. PROJEKTANT	METKA ČERNE, u.d.i.a.	IDENT. ŠT./PODPIS	ZAPS 0972 A
AVTOR	JANKO ROŽIČ, u.d.i.a., GAŠPER DRAŠLER, u.d.i.a., MATJAŽ SUHADOLC, u.d.i.a., LEA MLEČNIK HATLAK u.d.i.a.	DATUM	MAREC 2017
SOAVTORJA	JERNEJ MARKELJ, m.i.a., IRENA PORENTA, m.i.a.		
RISBA	SHEME OPREME P4		ŠT. LISTA 09.24

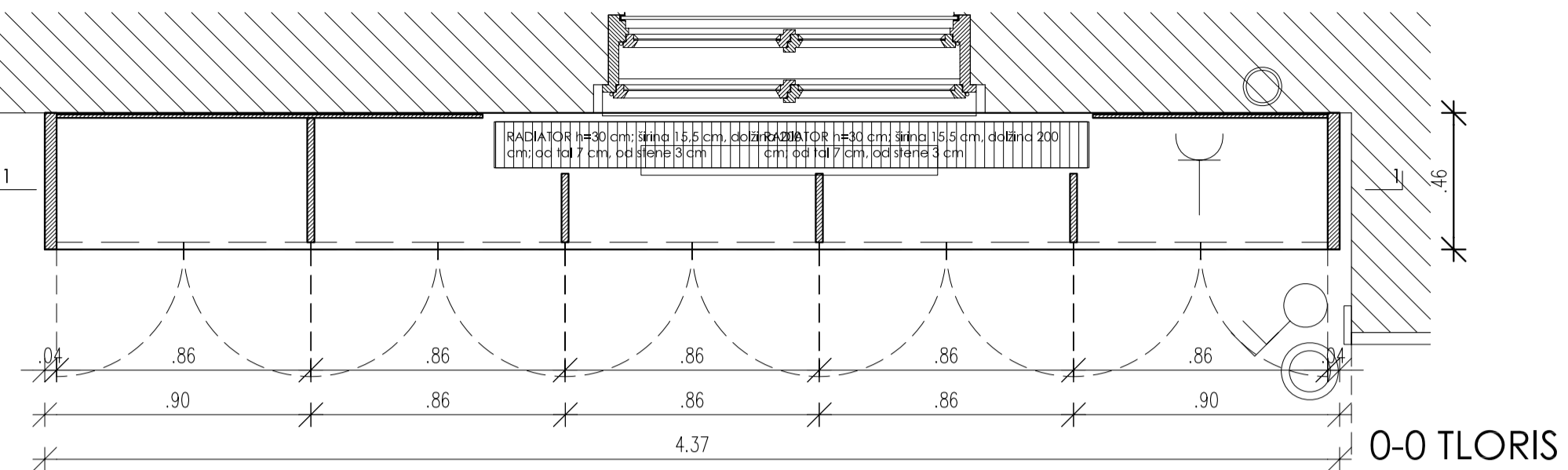
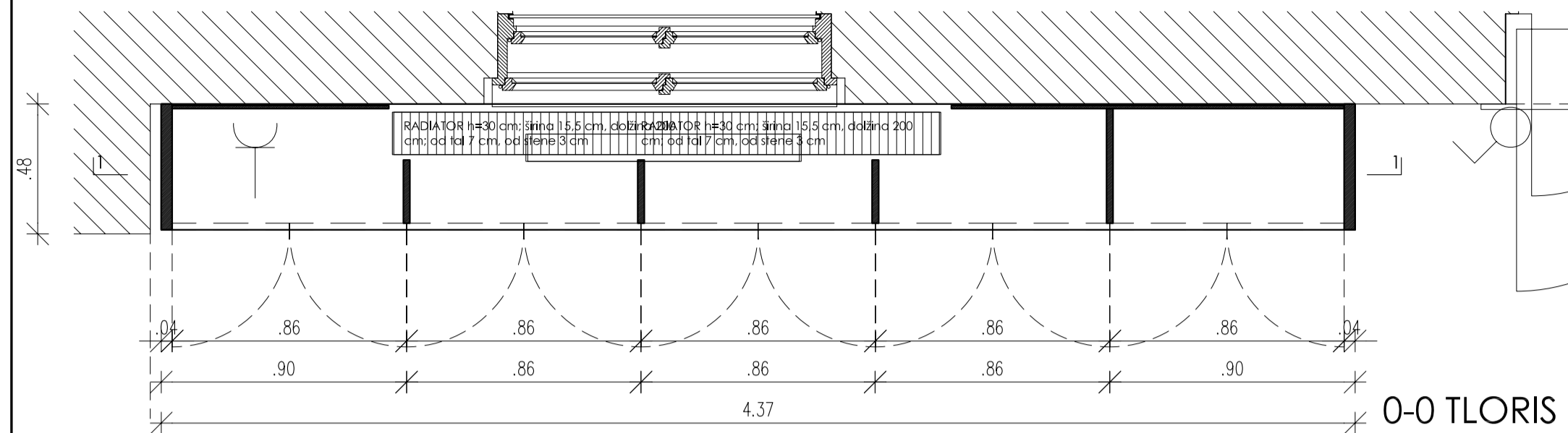
KLET P5

03 SANITARIJE ČISTILA
predelna stena Fundermax



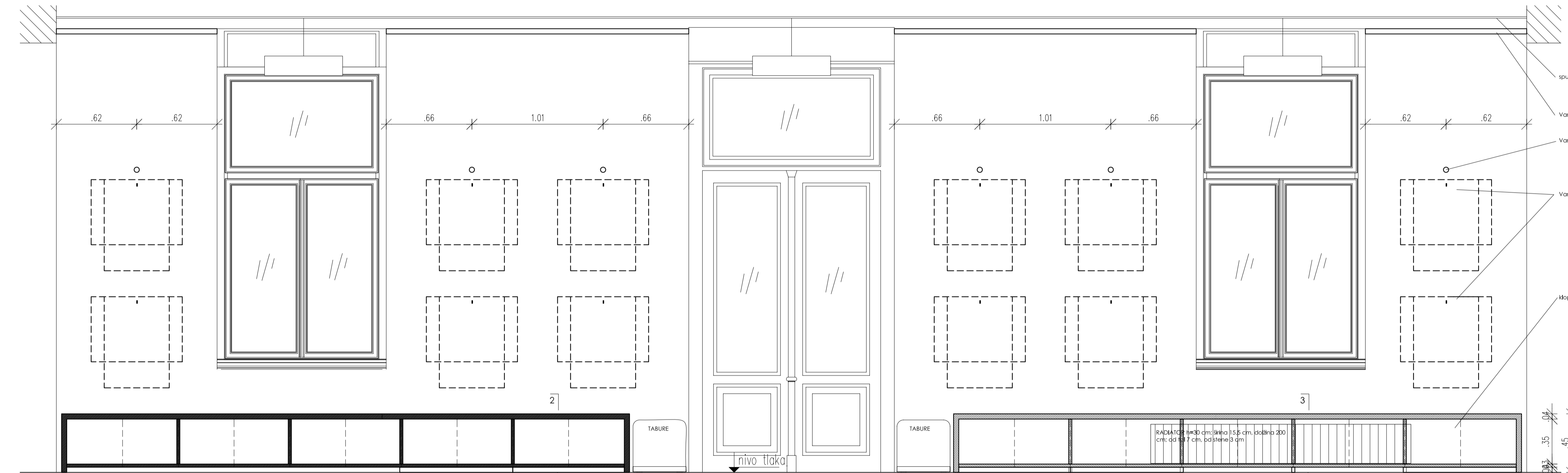
VSE MERE PREVERJATI NA MESTU SAMEM!

 VERNAR STIL, d.o.o., Zasp, Dolina 1, 4260 Bled, T 04 574 57 00			
PROJEKT	IZDELAVA PROJEKTNE DOKUMENTACIJE ZA OPREMO ART CENTRA PIONIRSEGA DOMA		
PROJEKTANT	VERNAR STIL d.o.o.		
VRSTA PROJEKTA	PZI		
VRSTA NAČRTA	NAČRT OPREME - SHEME OPREME	MERILO	M 1 : 20
ODG. VODJA PROJ.	METKA ČERNE, u.d.i.a.	IDENT. ŠT./PODPIS	ZAPS 0972 A
ODG. PROJEKTANT	METKA ČERNE, u.d.i.a.	IDENT. ŠT./PODPIS	ZAPS 0972 A
AVTOR	JANKO ROŽIČ, u.d.i.a., GAŠPER DRAŠLER, u.d.i.a., MATJAŽ SUHADOLC, u.d.i.a., LEA MLEČNIK HATLAK u.d.i.a.	DATUM	MAREC 2017
SOAVTORJA	JERNEJ MARKELJ, m.i.a., IRENA PORENTA, m.i.a.		
RISBA	SHEME OPREME P5		ŠT. LISTA 09.25



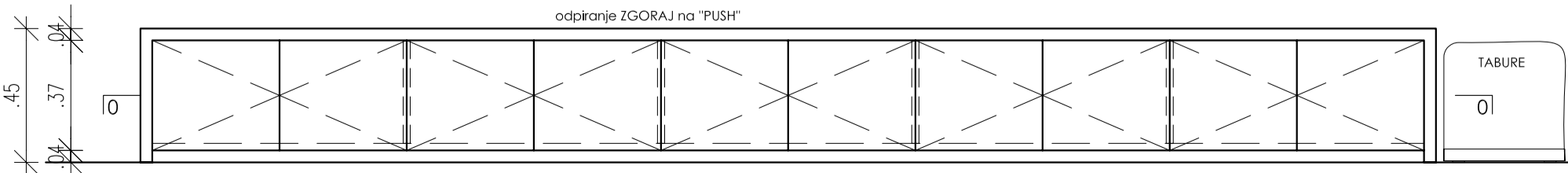
0-0 TLORIS

0-0 TLORIS

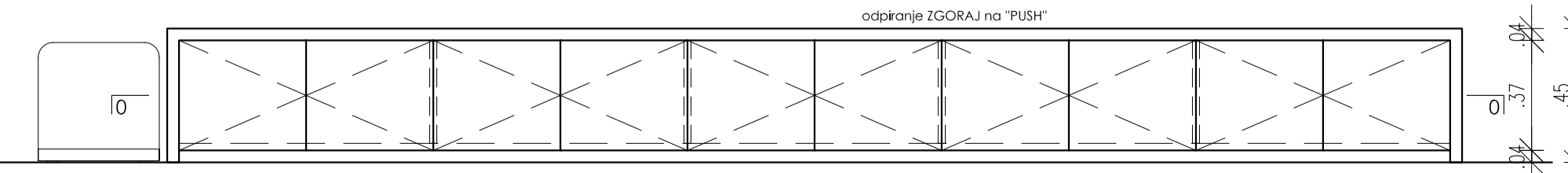


1-1 PREREZ

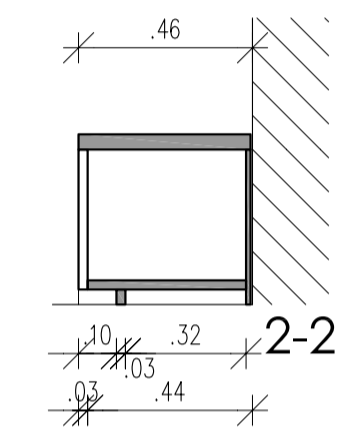
1-1 PREREZ



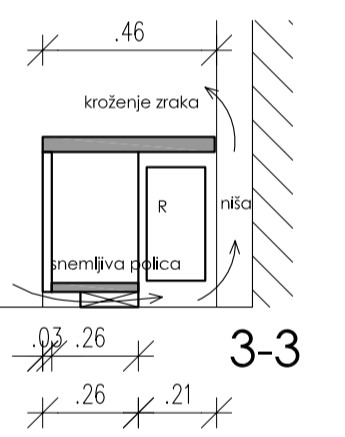
POGLED



POGLED



2-2



3-3

**PRITLIČJE
POm-01
POm-02**

01 HODNIK
klap z omaricami
klap POm-01 in POm-02 sta zrcalno simetrični
umestitev sistemov za obešanje okljev s
slikami dim. 50x70cm pokončno in ležeče

OSNOVA: furnirana iverna plošča 22 mm
(s furnirjem 24 mm)
STRANICE: furnirana iverna plošča 38 mm
(s furnirjem 40 mm)

ZAKLJUČNA OBLAGA: furnir po izbiri
projektanta iz vseh strani (vrstni razlo
bojčen)

ZADNJA STRANICA: furnirana iverna
plošča 10 mm

POZOR NA KROŽENJE ZRAKA pri
radiatorju, po potrebi perforacija

ODPRANJE zgoraj na pritisk "PUSH"

VSE MERE PREVERJATI NA MESTU SAMEM!

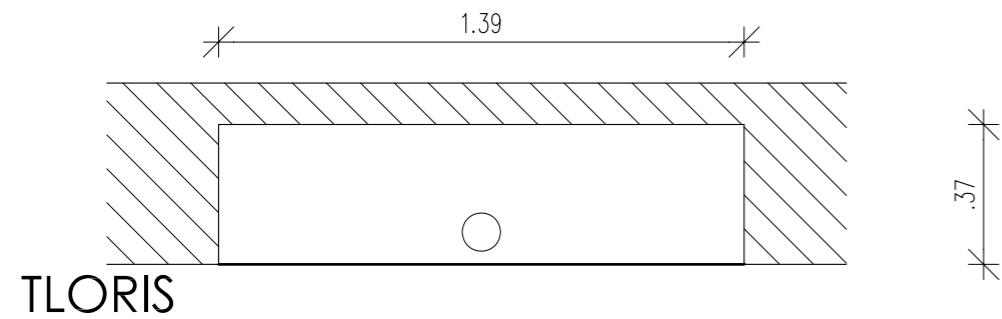
		VERNAR STIL, d.o.o., Zasp, Dolina 1, 4260 Bled, T 04 574 57 00	
PROJEKT	IZDELAVA PROJEKTNE DOKUMENTACIJE ZA OPREMO ART CENTRA PIONIRSKEGA DOMA		
PROJEKTANT	VERNAR STIL d.o.o.		
VRSTA PROJEKTA	PZI	MERILO	M 1 : 20
VRSTA NAČRTA	NAČRT OPREME - SHEME OPREME	IDENT. ŠT./PODPIS	ZAPS 0972 A
ODG. VODJA PROJ.	METKA ČERNE, u.d.i.a.	IDENT. ŠT./PODPIS	ZAPS 0972 A
ODG. PROJEKTANT	METKA ČERNE, u.d.i.a.	DATUM	MAREC 2017
AVTOR	JANKO ROŽIČ, u.d.i.a., GAŠPER DRAŠLER, u.d.i.a., MATJAŽ SUHADOLC, u.d.i.a., LEA MLEČNIK HATLAK u.d.i.a.		
SOAVTORJA	JERNEJ MARKELJ, m.i.a., IRENA PORENTA, m.i.a.		
RISBA	SHEME OPREME POm-01; POm-02		ST. LISTA 09.26

PRITLIČJE P0m-03

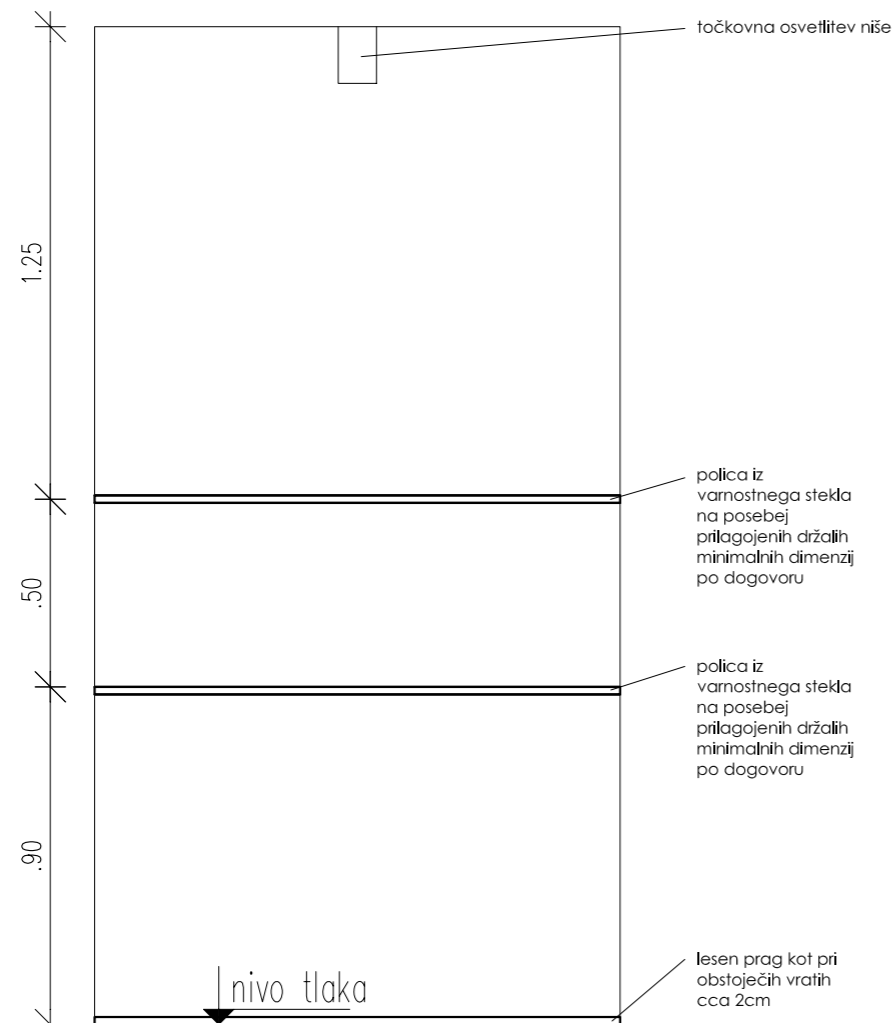
01 HODNIK
polica v niši

POLICA: iz varnostnega stekla na posebej prilagojenih držalnih minimalnih dimenzij po dogovoru

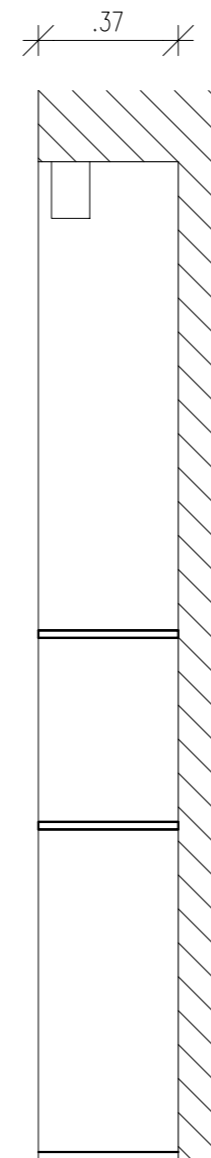
LUČ ŽE DOBAVLJENA



TLORIS




POGLED



PREREZ

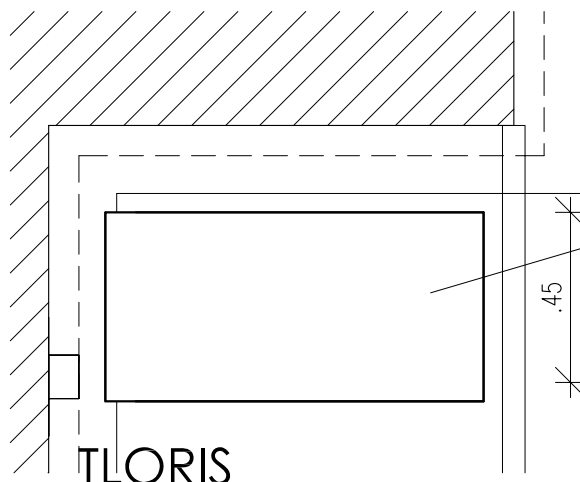
P0m-03

VSE MERE PREVERJATI NA MESTU SAMEM!

 VERNAR STIL, d.o.o., Zasp, Dolina 1, 4260 Bled, T 04 574 57 00			
PROJEKT	IZDELAVA PROJEKTNE DOKUMENTACIJE ZA OPREMO ART CENTRA PIONIRKEGA DOMA		
PROJEKTANT	VERNAR STIL d.o.o.		
VRSTA PROJEKTA	PZI	MERILO	M 1 : 20
VRSTA NAČRTA	NAČRT OPREME - SHEME OPREME	IDENT. ŠT./PODPIS	ZAPS 0972 A
ODG. VODJA PROJ.	METKA ČERNE, u.d.i.a.	IDENT. ŠT./PODPIS	ZAPS 0972 A
ODG. PROJEKTANT	METKA ČERNE, u.d.i.a.	DATUM	MAREC 2017
AVTOR	JANKO ROŽIČ, u.d.i.a., GAŠPER DRAŠLER, u.d.i.a., MATJAŽ SUHADOLC, u.d.i.a., LEA MLEČNIK HATLAK u.d.i.a.		
SOAVTORJA	JERNEJ MARKELJ, m.i.a., IRENA PORENTA, m.i.a.		
RISBA	SHEME OPREME P0m-03		ŠT. LISTA 09.27

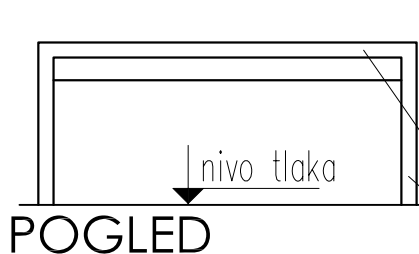
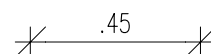
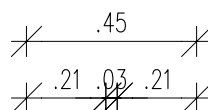
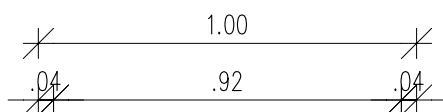
PRITLIČJE POm-04

11 NOVI BALKON
klop

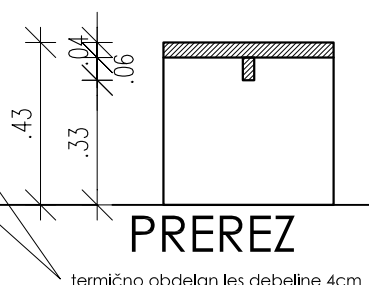


termično obdelan les debeline 4cm OSNOVA: termično obdelan les, rahlo beljen HRAST

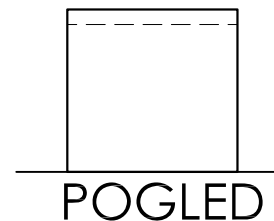
VIJAKI ZA NASTAVLJANJE VIŠINE,
PODLOŽKE IZ UMETNE MASE,
KOVINSKI DELI V NERJAVEČI IZVEDBI



POGLED



PREREZ



POGLED

termično obdelan les debeline 4cm

VSE MERE PREVERJATI NA MESTU SAMEM!



VERNAR STIL, d.o.o., Zasip, Dolina 1, 4260 Bled, T 04 574 57 00

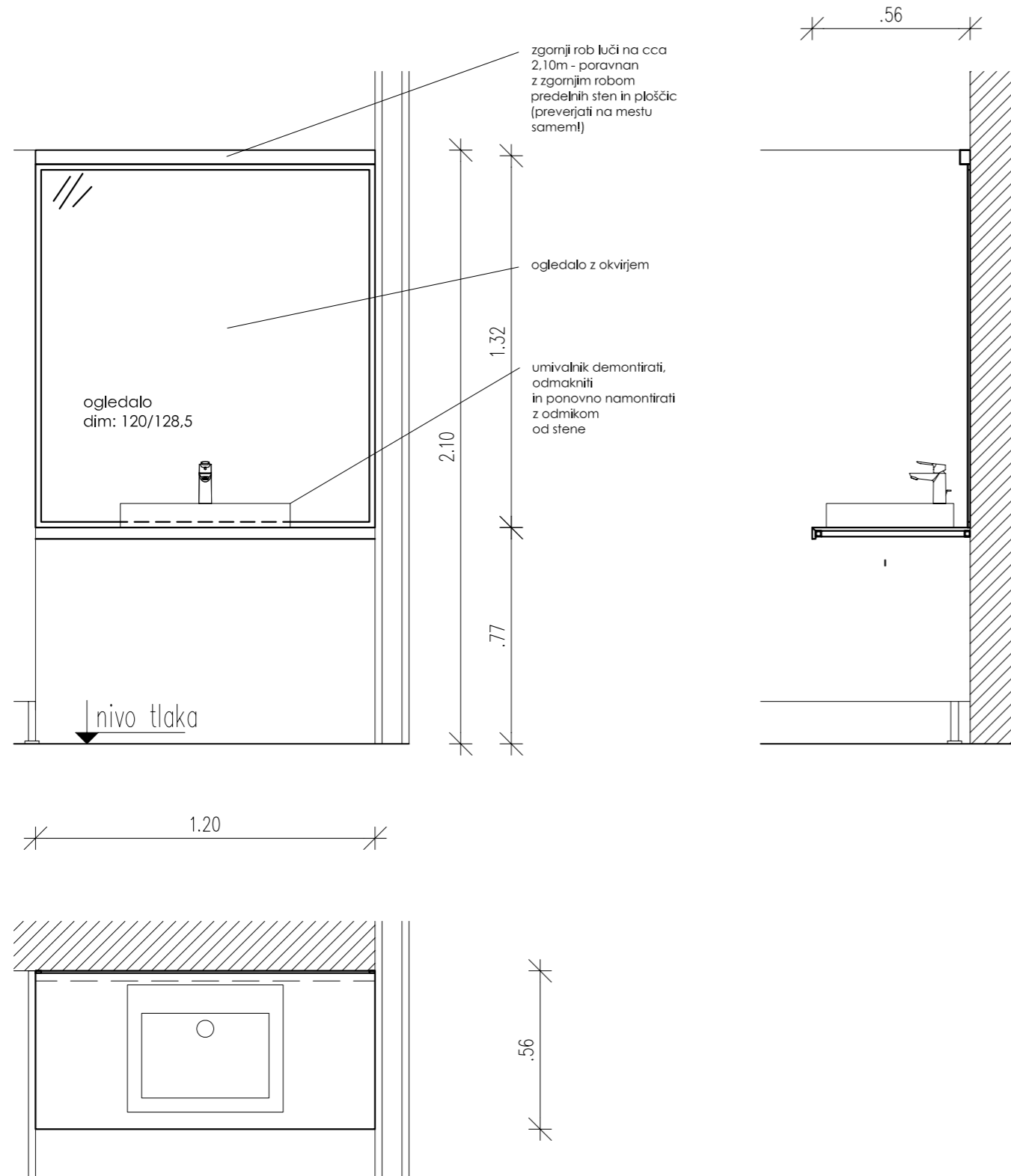
PROJEKT	IZDELAVA PROJEKTNE DOKUMENTACIJE ZA OPREMO ART CENTRA PIONIRSKEGA DOMA		
PROJEKTANT	VERNAR STIL d.o.o.		
VRSTA PROJEKTA	PZI		
VRSTA NAČRTA	NAČRT OPREME - SHEME OPREME	MERILO	M 1 : 20
ODG. VODJA PROJ.	METKA ČERNE, u.d.i.a.	IDENT. ŠT./PODPIS	ZAPS 0972 A
ODG. PROJEKTANT	METKA ČERNE, u.d.i.a.	IDENT. ŠT./PODPIS	ZAPS 0972 A
AVTOR	JANKO ROŽIČ, u.d.i.a., GAŠPER DRAŠLER, u.d.i.a., MATJAŽ SUHADOLC, u.d.i.a., LEA MLEČNIK HATLAK u.d.i.a.	DATUM	MAREC 2017
SOAVTORJA	JERNEJ MARKELJ, m.i.a., IRENA PORENTA, m.i.a.		
RISBA	SHEME OPREME POm-04		ŠT. LISTA 09.28

PRITLIČJE POm-05 POm-06


05 SANITARIJE M
polica
ogledalo nad umivalnikom

OGLEDALO

Potrebno upoštevati armaturo, priključke
na toplo in hladno vodo ter sifon.

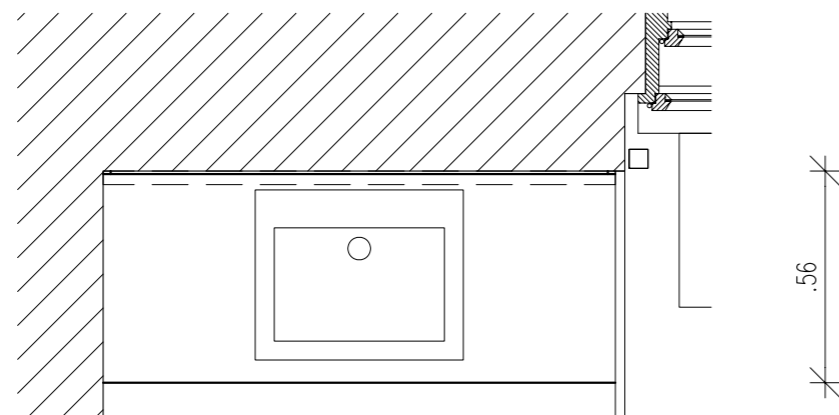
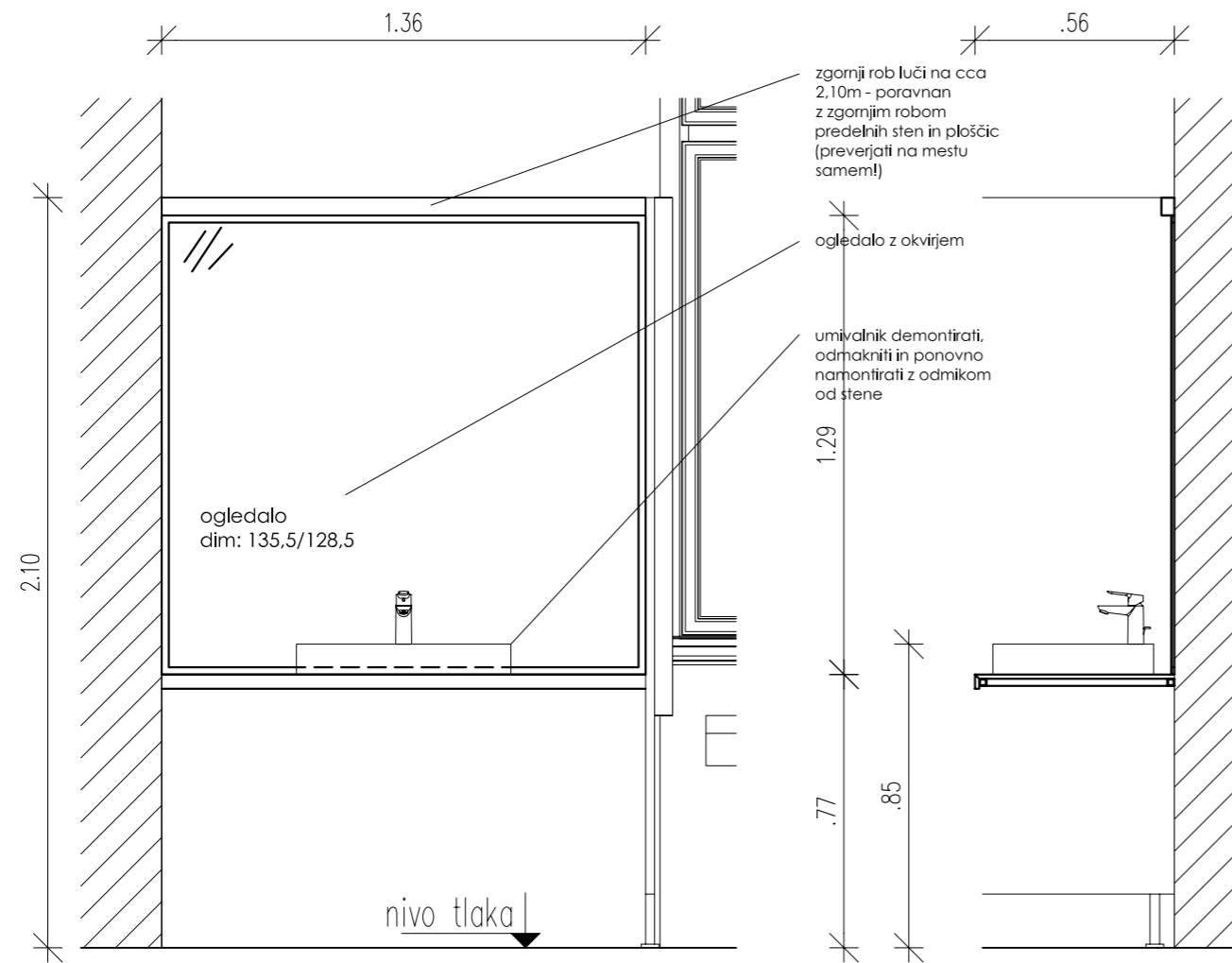


VSE MERE PREVERJATI NA MESTU SAMEM!

 VERNAR STIL, d.o.o., Zasip, Dolina 1, 4260 Bled, T 04 574 57 00			
PROJEKT	IZDELAVA PROJEKTNE DOKUMENTACIJE ZA OPREMO ART CENTRA PIONIRSKEGA DOMA		
PROJEKTANT	VERNAR STIL d.o.o.		
VRSTA PROJEKTA	PZI		
VRSTA NAČRTA	NAČRT OPREME - SCHEME OPREME	MERILO	M 1 : 20
ODG. VODJA PROJ.	METKA ČERNE, u.d.i.a.	IDENT. ŠT./PODPIS	ZAPS 0972 A
ODG. PROJEKTANT	METKA ČERNE, u.d.i.a.	IDENT. ŠT./PODPIS	ZAPS 0972 A
AVTOR	JANKO ROŽIČ, u.d.i.a., GAŠPER DRAŠLER, u.d.i.a., MATJAŽ SUHADOLC, u.d.i.a., LEA MLEČNIK HATLAK u.d.i.a.	DATUM	MAREC 2017
SOAVTORJA	JERNEJ MARKELJ, m.i.a., IRENA PORENTA, m.i.a.		
RISBA	SHEME OPREME POm-05; POm-06		ŠT. LISTA 09.29

PRITLIČJE POm-07 POm-08


06 SANITARIJE Ž
polica
ogledalo nad umivalnikom



OGLEDALO

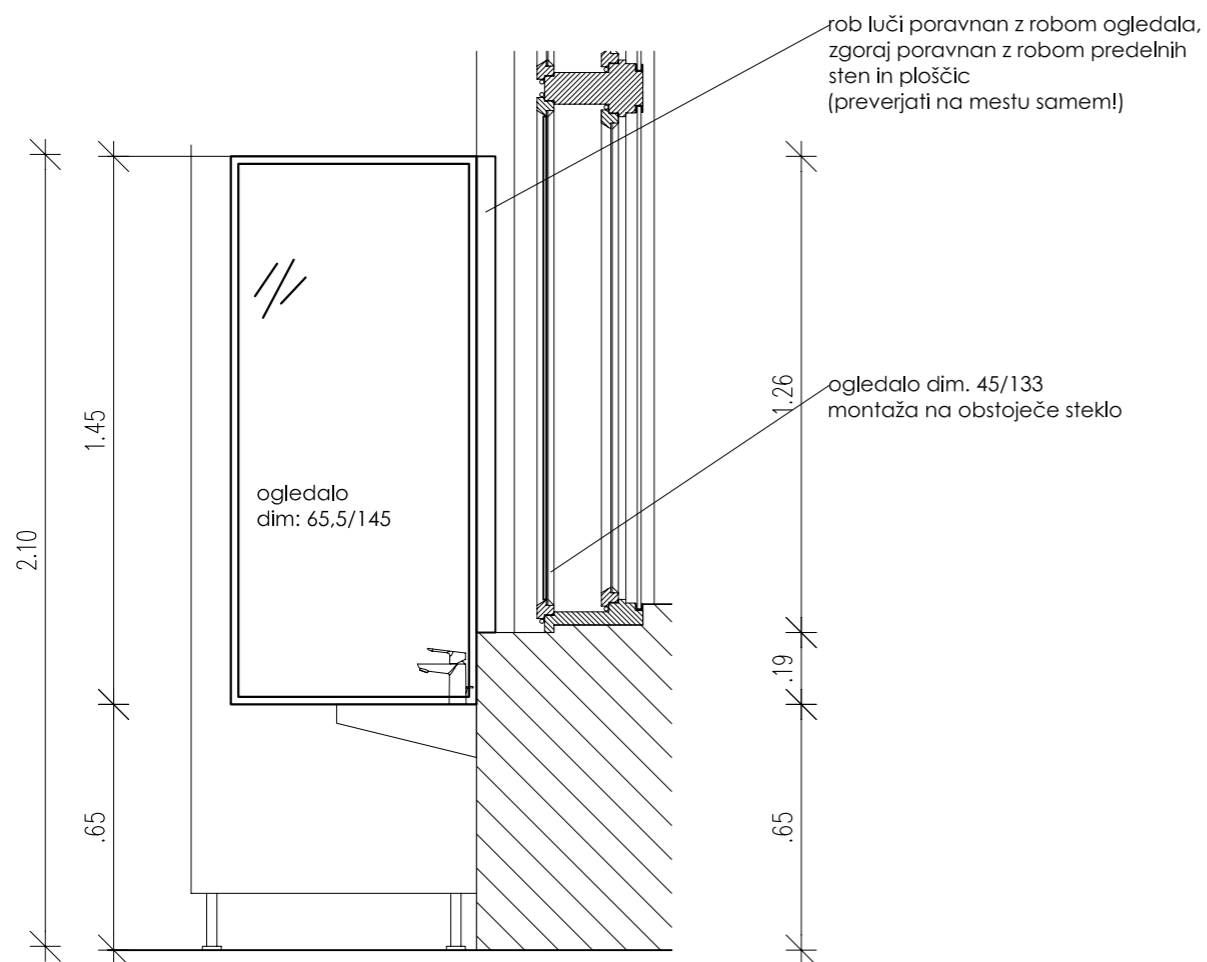
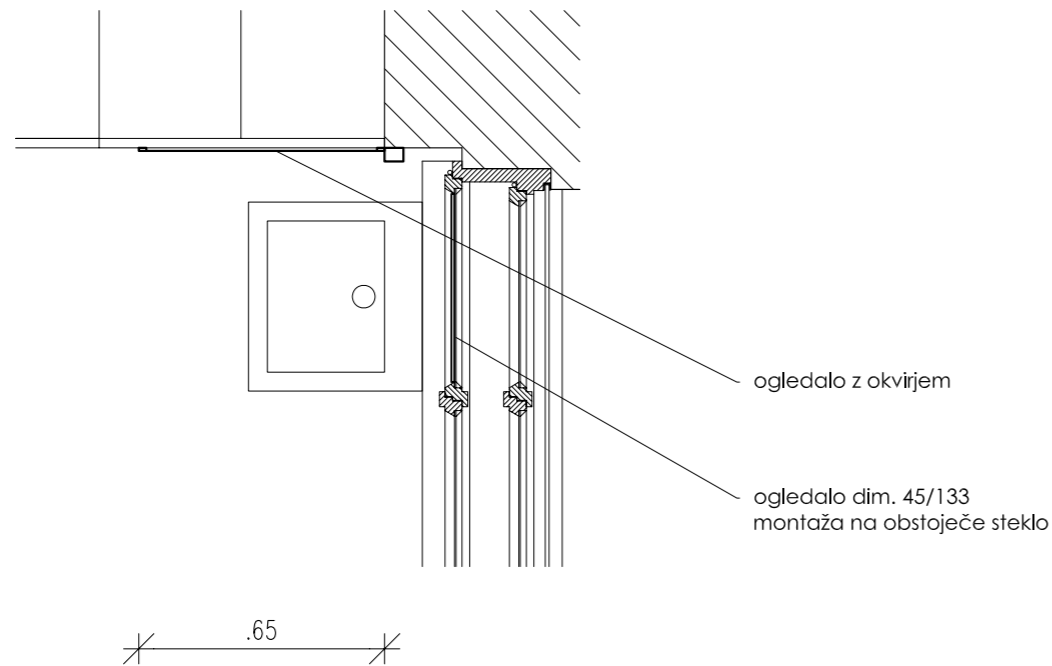
Potrebno upoštevati armaturo, priključke na toplo in hladno vodo ter sifon.

VSE MERE PREVERJATI NA MESTU SAMEM!

 VERNAR STIL, d.o.o., Zasip, Dolina 1, 4260 Bled, T 04 574 57 00			
PROJEKT	IZDELAVA PROJEKTNE DOKUMENTACIJE ZA OPREMO ART CENTRA PIONIRSKEGA DOMA		
PROJEKTANT	VERNAR STIL d.o.o.		
VRSTA PROJEKTA	PZI		
VRSTA NAČRTA	NAČRT OPREME - SHEME OPREME	MERILO	M 1 : 20
ODG. VODJA PROJ.	METKA ČERNE, u.d.i.a.	IDENT. ŠT./PODPIS	ZAPS 0972 A
ODG. PROJEKTANT	METKA ČERNE, u.d.i.a.	IDENT. ŠT./PODPIS	ZAPS 0972 A
AVTOR	JANKO ROŽIČ, u.d.i.a., GAŠPER DRAŠLER, u.d.i.a., MATJAŽ SUHADOLC, u.d.i.a., LEA MLEČNIK HATLAK u.d.i.a.	DATUM	MAREC 2017
SOAVTORJA	JERNEJ MARKELJ, m.i.a., IRENA PORENTA, m.i.a.		
RISBA	SHEME OPREME POm-07; POm-08		ŠT. LISTA 09.30

PRITLIČJE POm-09


06 SANITARIJE Ž
ogledalo za invalida

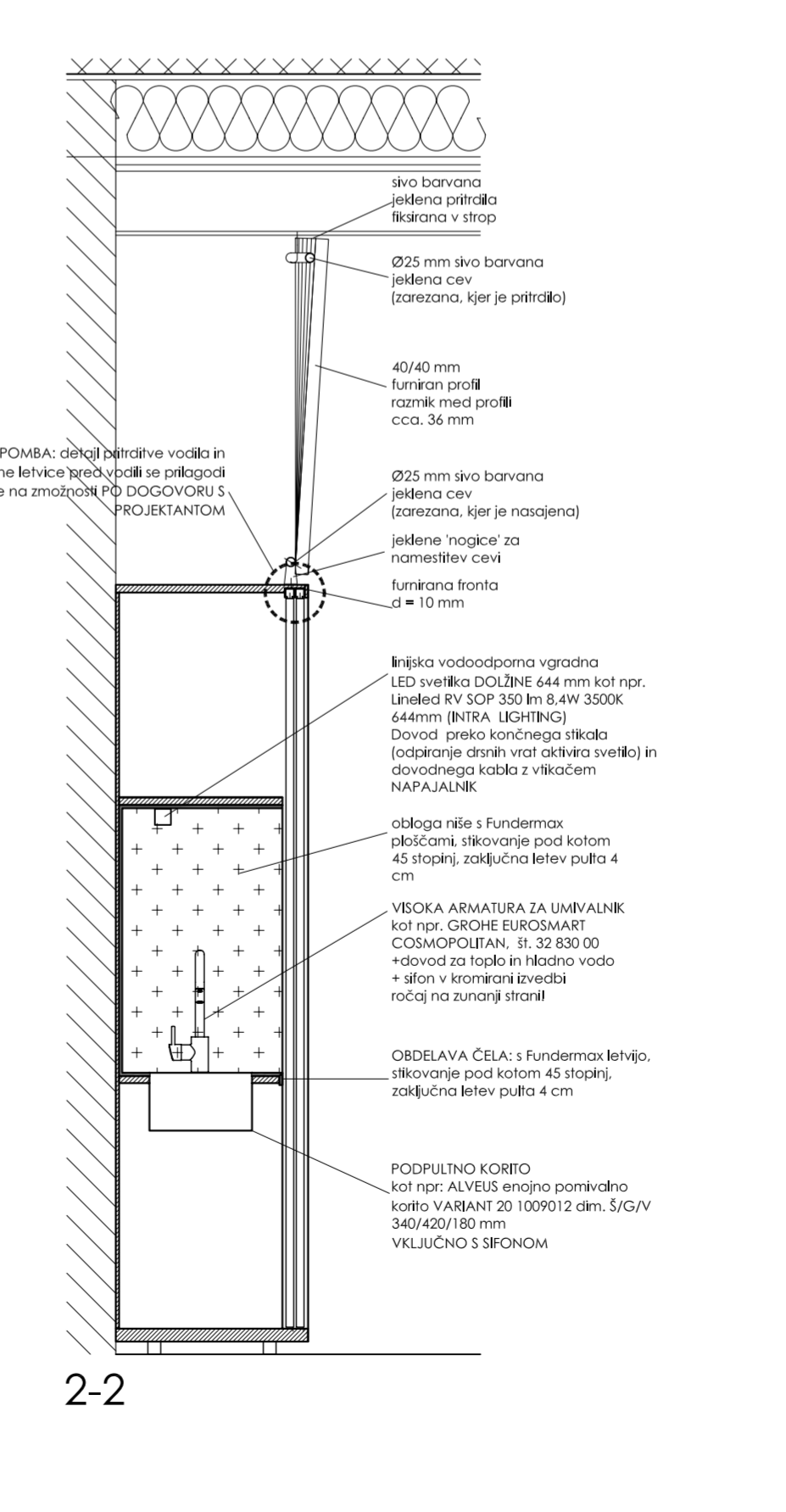
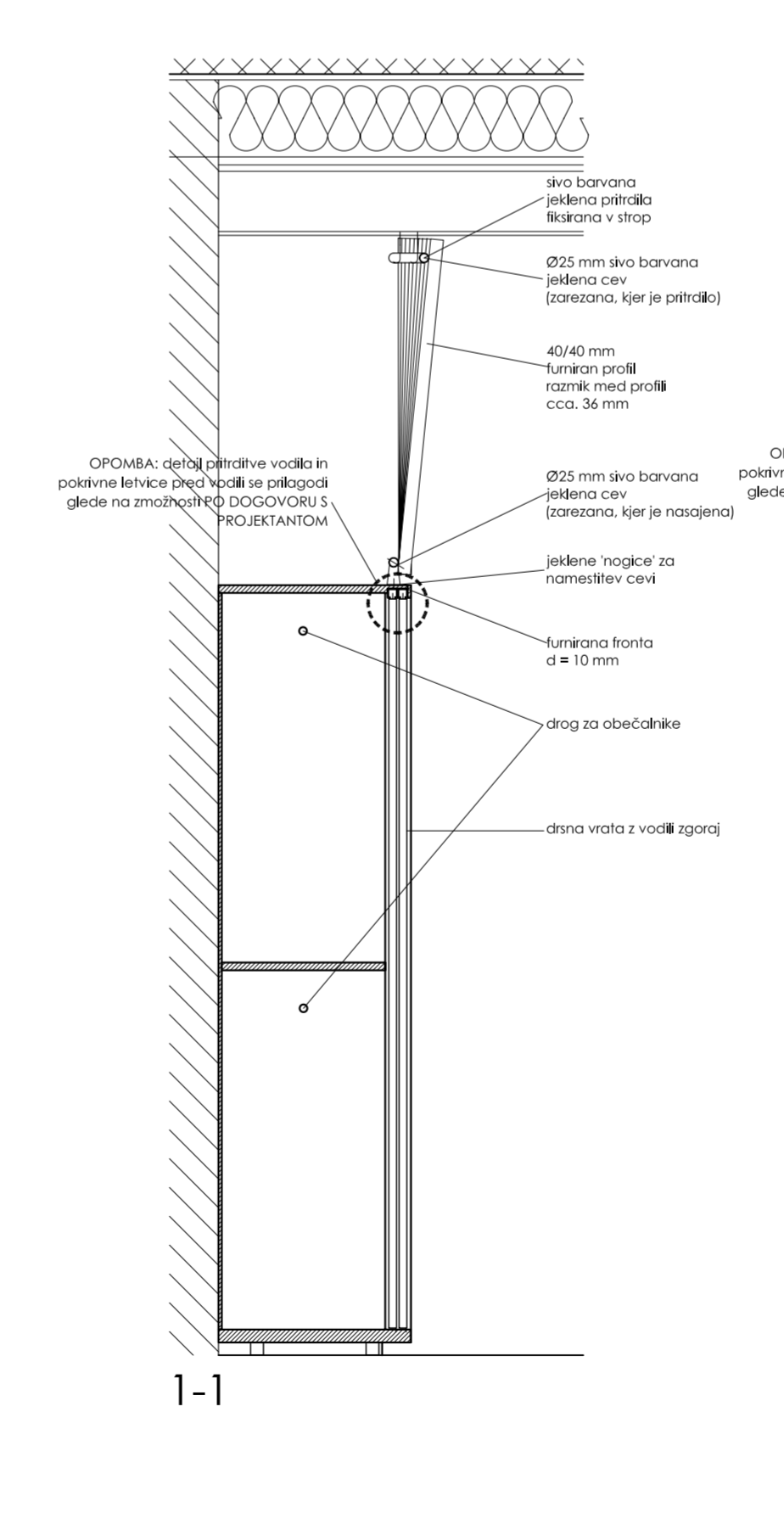
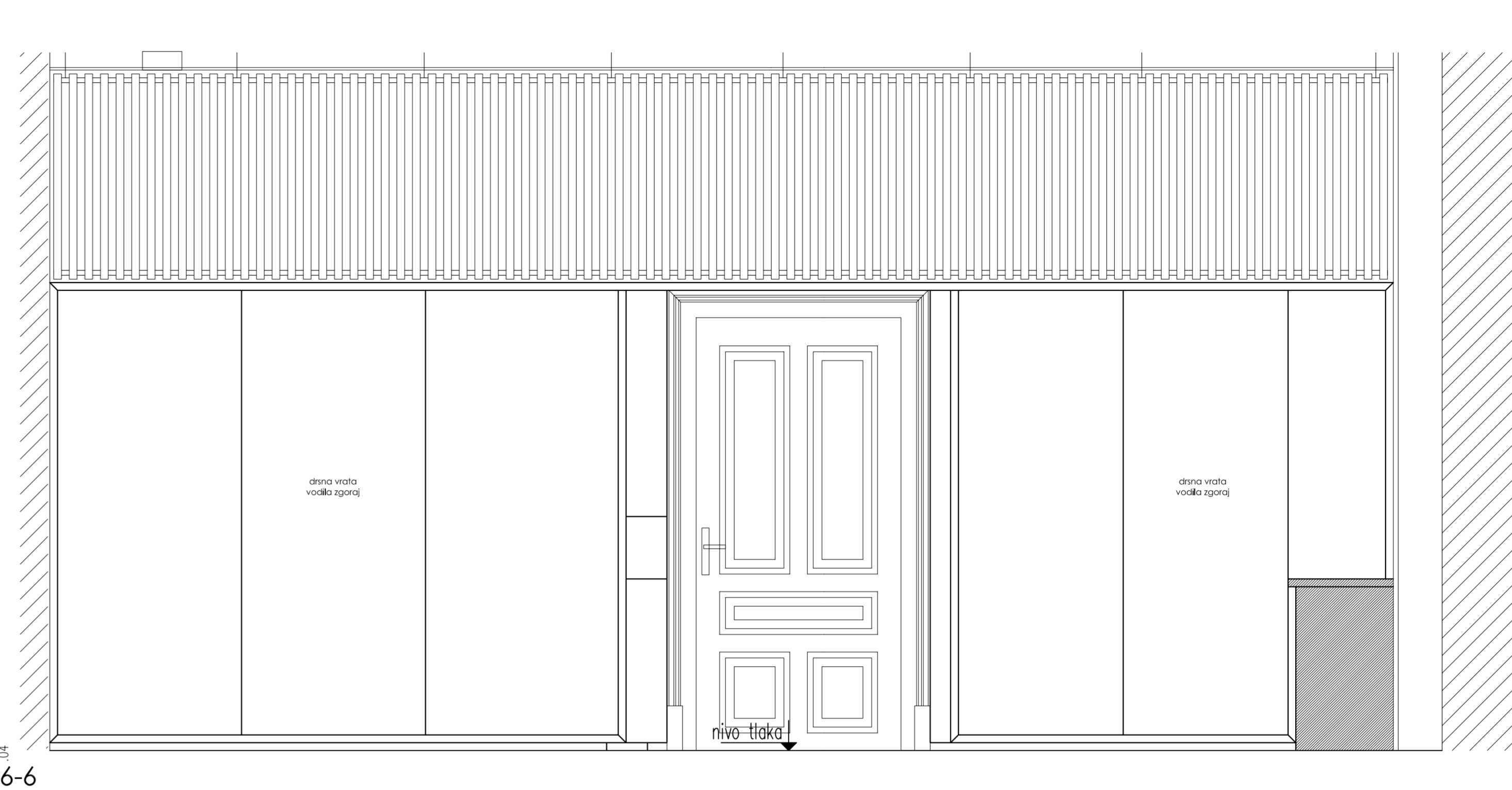
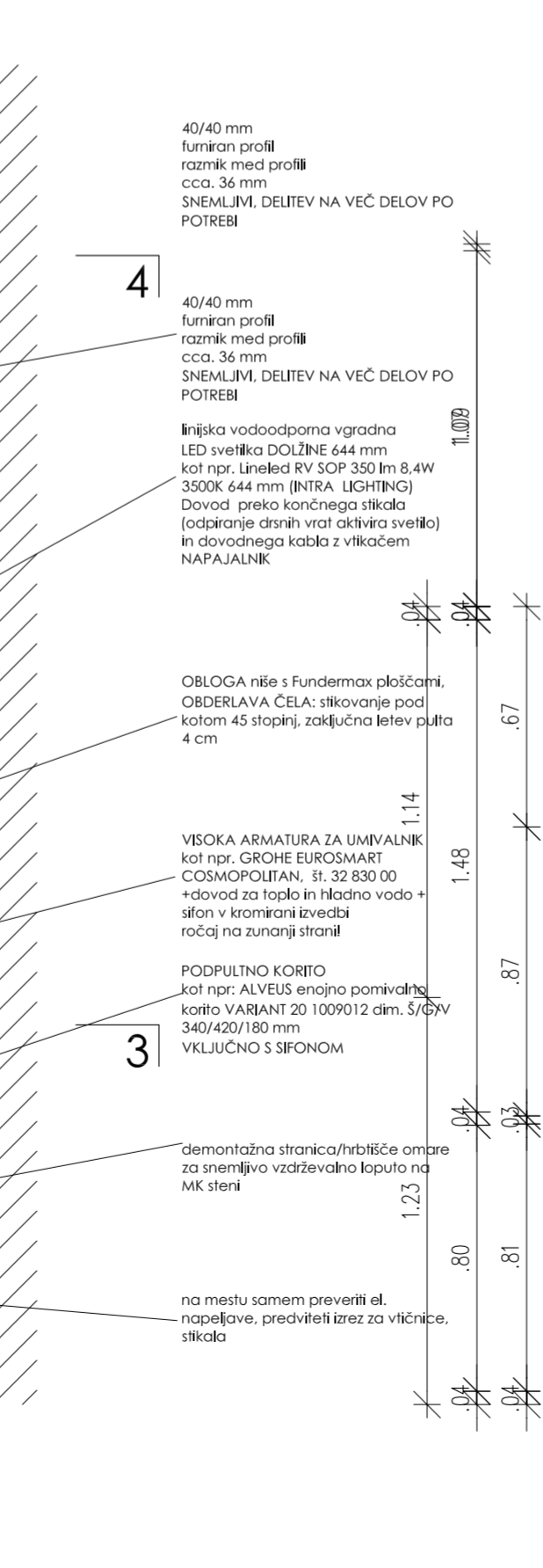
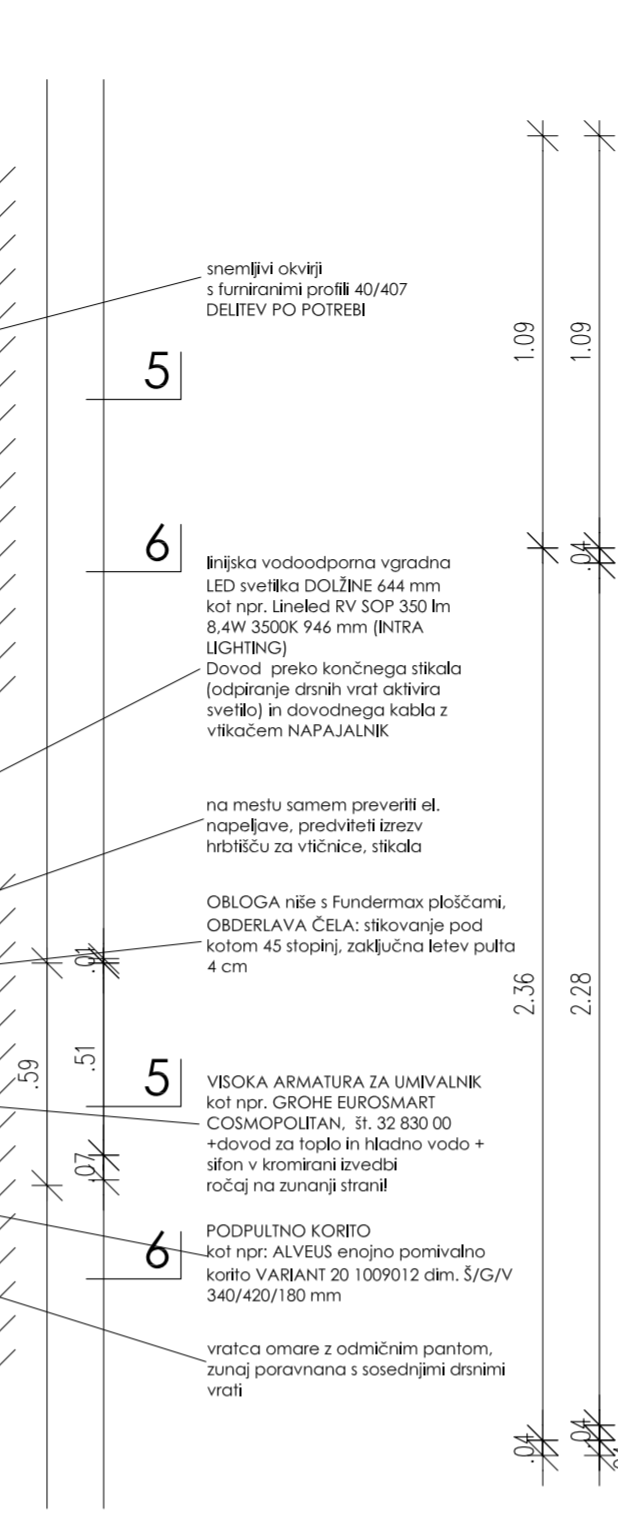
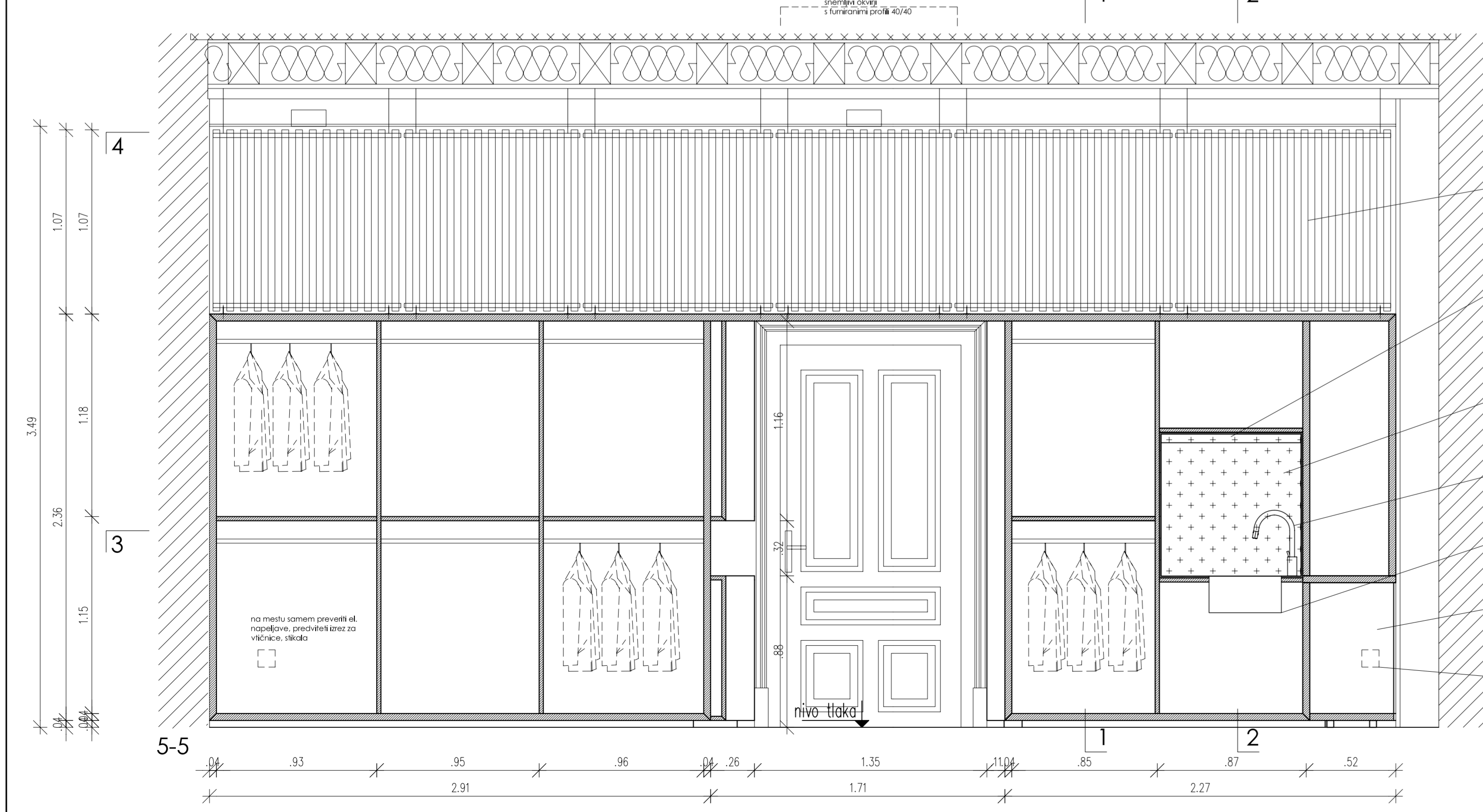
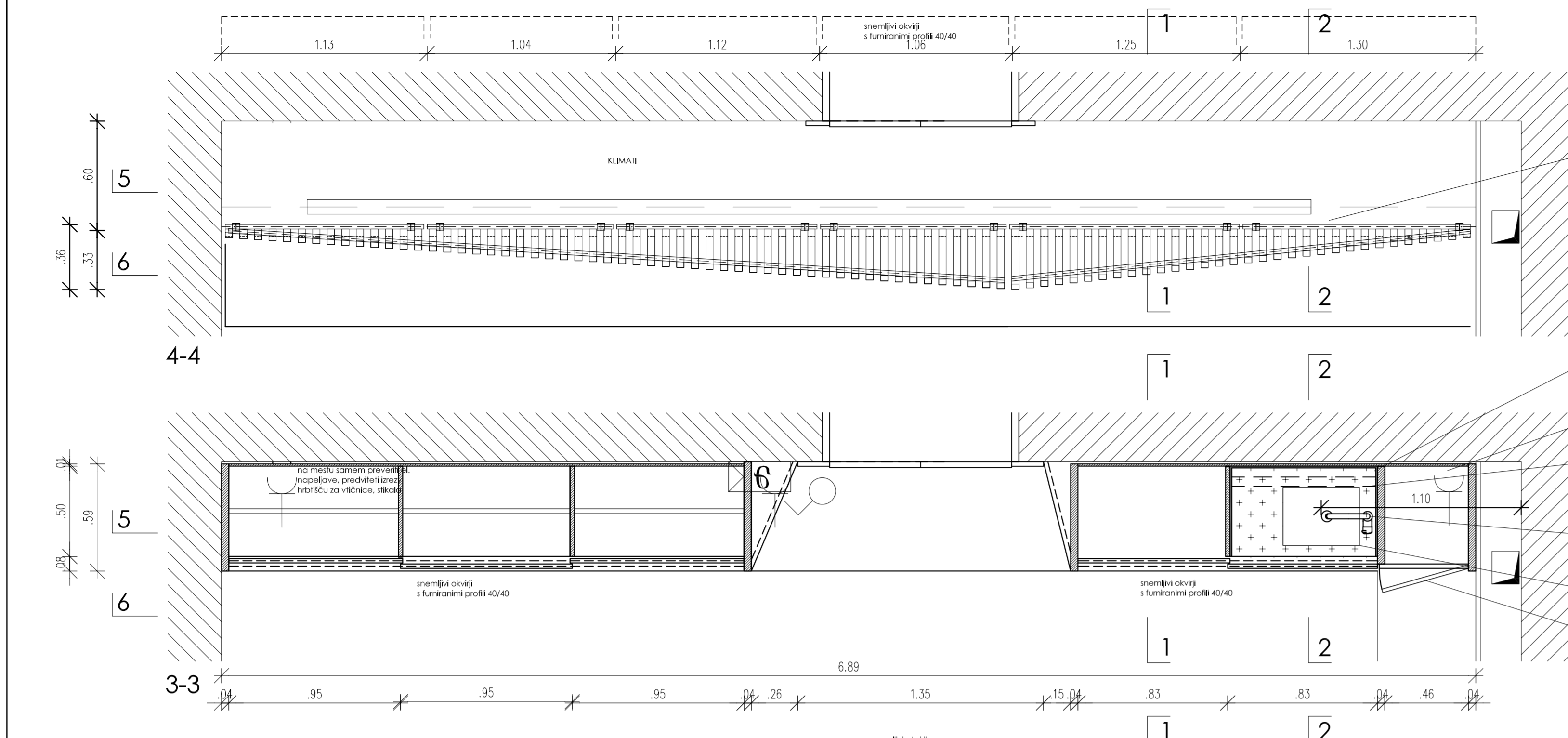


OGLEDALO z okvirjem dim. 65,5/145
OGLEDALO montaža na obstoječe steklo
dim. 45/133

Potrebno upoštevati armaturo, priključke
na toplo in hladno vodo ter sifon.

VSE MERE PREVERJATI NA MESTU SAMEM!

 VERNAR STIL, d.o.o., Zasip, Dolina 1, 4260 Bled, T 04 574 57 00			
PROJEKT	IZDELAVA PROJEKTNE DOKUMENTACIJE ZA OPREMO ART CENTRA PIONIRSKEGA DOMA		
PROJEKTANT	VERNAR STIL d.o.o.		
VRSTA PROJEKTA	PZI		
VRSTA NAČRTA	NAČRT OPREME - SHEME OPREME	MERILO	M 1 : 20
ODG. VODJA PROJ.	METKA ČERNE, u.d.i.a.	IDENT. ŠT./PODPIS	ZAPS 0972 A
ODG. PROJEKTANT	METKA ČERNE, u.d.i.a.	IDENT. ŠT./PODPIS	ZAPS 0972 A
AVTOR	JANKO ROŽIČ, u.d.i.a., GAŠPER DRAŠLER, u.d.i.a., MATJAŽ SUHADOLC, u.d.i.a., LEA MLEČNIK HATLAK u.d.i.a.	DATUM	MAREC 2017
SOAVTORJA	JERNEJ MARKELJ, m.i.a., IRENA PORENTA, m.i.a.		
RISBA	SHEME OPREME POm-09		ŠT. LISTA 09.31



P0m-11

VSE MERE PREVERJATI NA MESTU SAMEM!

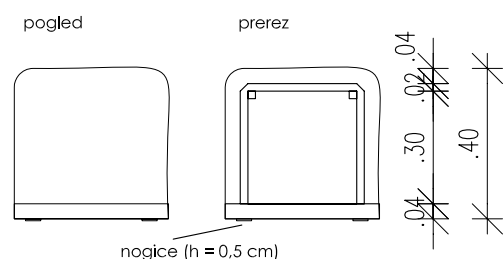
VERNAR STIL, d.o.o., Zasp, Dolna 1, 4260 Bled, T 04 574 57 00			
PROJEKT	IZDELAVA PROJEKTNE DOKUMENTACIJE ZA OPREMO ART CENTRA PIONIRSEGA DOMA		
PROJEKTANT	VERNAR STIL d.o.o.		
VRSTA PROJEKTA	PZI	MERILO	M 1 : 20
VRSTA NAČRTA	NAČRT OPREME - SHEME OPREME	IDENT. ŠT./PODPIŠ	ZAPS 0972 A
ODG. VODJA PROJ.	METKA CERNE, u.d.l.a.	IDENT. ŠT./PODPIŠ	ZAPS 0972 A
ODG. PROJEKTANT	METKA CERNE, u.d.l.a.	DATUM	MAREC 2017
AVTOR	JANKO ROŽIČ, u.d.l.a., GAŠPER DRAŠLER, u.d.l.a., MATJAŽ SUHADOLC, u.d.l.a., LEA MLEČNIK HATLAK u.d.l.a.		
SOAVTORJA	JERNEJ MARKELJ, m.i.a., IRENA PORENTA, m.i.a.		
RISBA	SHEME OPREME P0m-10; P0m-11		ŠT. LISTA 09.32

PRITLIČJE P0m-10 P0m-11 OS PISARNA gredelna omara gredelna omara pri putu

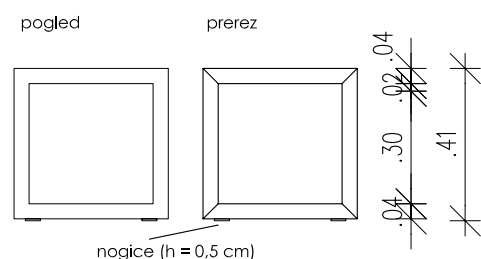
OSNOVA: funkcionalna iverna plošča 22 mm (s funkcionalnim 24 mm)
 STRANICE: funkcionalna iverna plošča 38 mm (s funkcionalnim 40 mm)
 ZAKLJUČNA OBLOGA: furnir po izboru projektanta iz vsaj štiri (trajni različni beženi)
 ZADNJA STRANICA: iverna plošča 12 mm
 Alternativno/druga opcija za funkcionalne profile 40/40 MASEN LES
 POTREBNO UPOŠTEVATI ARMATURO, TOPLO IN HLADNO VODO IN SFON.

PRITLIČJE POm-12

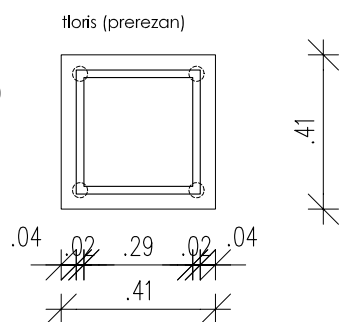
08 PISARNA
klop s tabureji in mizicama



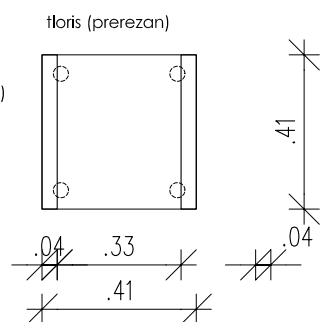
nogice (h = 0,5 cm)



nogice (h = 0,5 cm)



tapeciran taburet
(se skriva pod klopjo)
3x komad



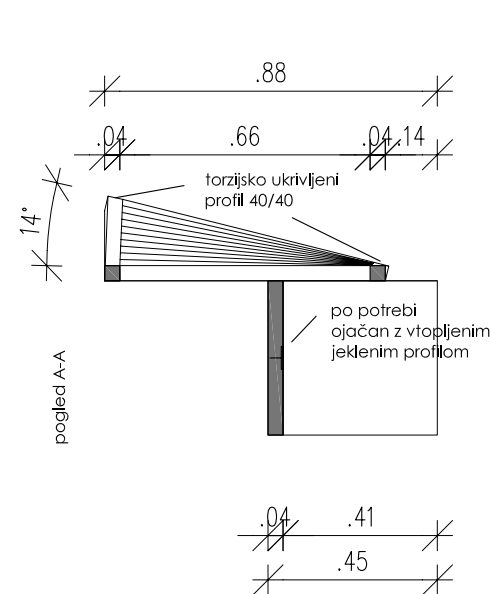
stolček/mizica
(se skriva pod klopjo)
2x komad

MATERIAL: hrast, beljeni
(zaradi nosilnosti sedalna ploskev po potrebi
ali iz vezane plošče ali ojačana z vtopljenim
jeklenim profilom)

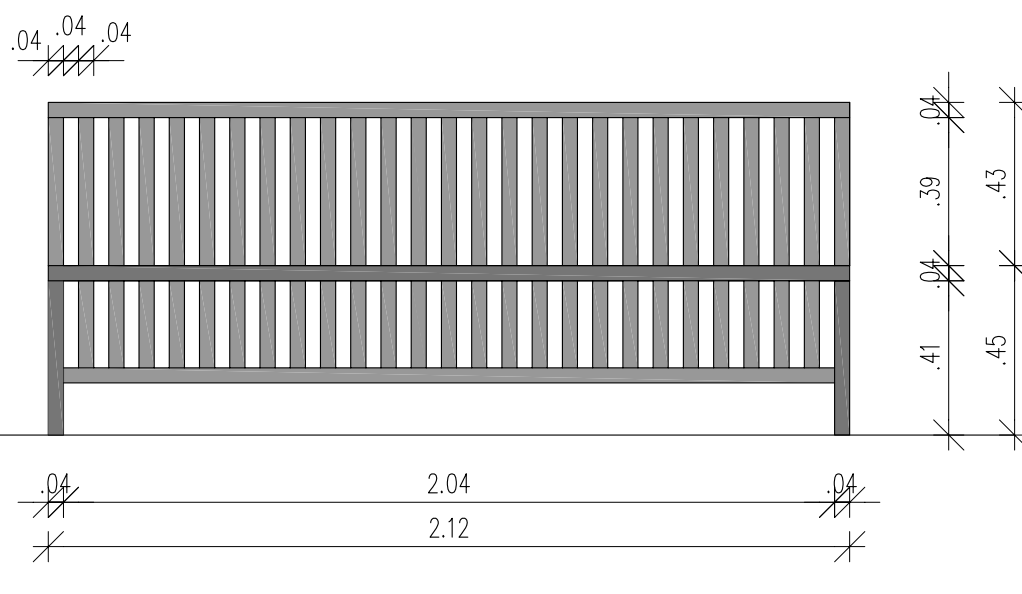
STOLČEK: tapeciran tabure

KLOP

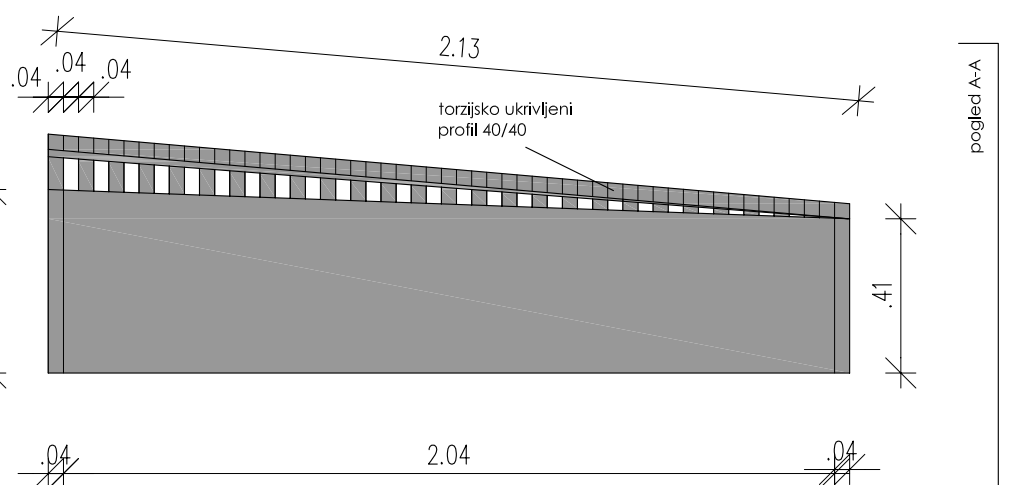
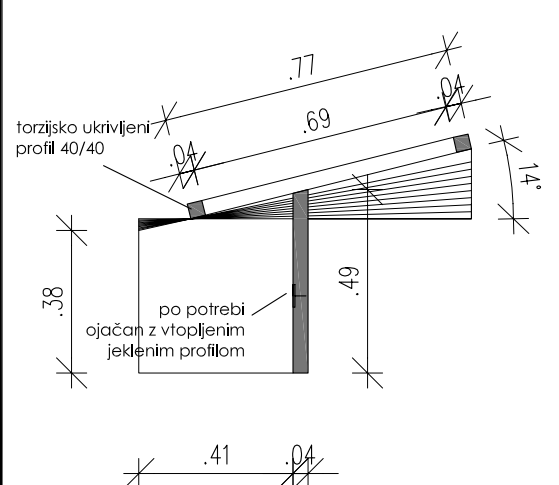
MATERIAL: hrast, beljeni
(zaradi nosilnosti sedalna ploskev po potrebi
ali iz vezane plošče ali ojačana z vtopljenim
jeklenim profilom)




pogled A-A

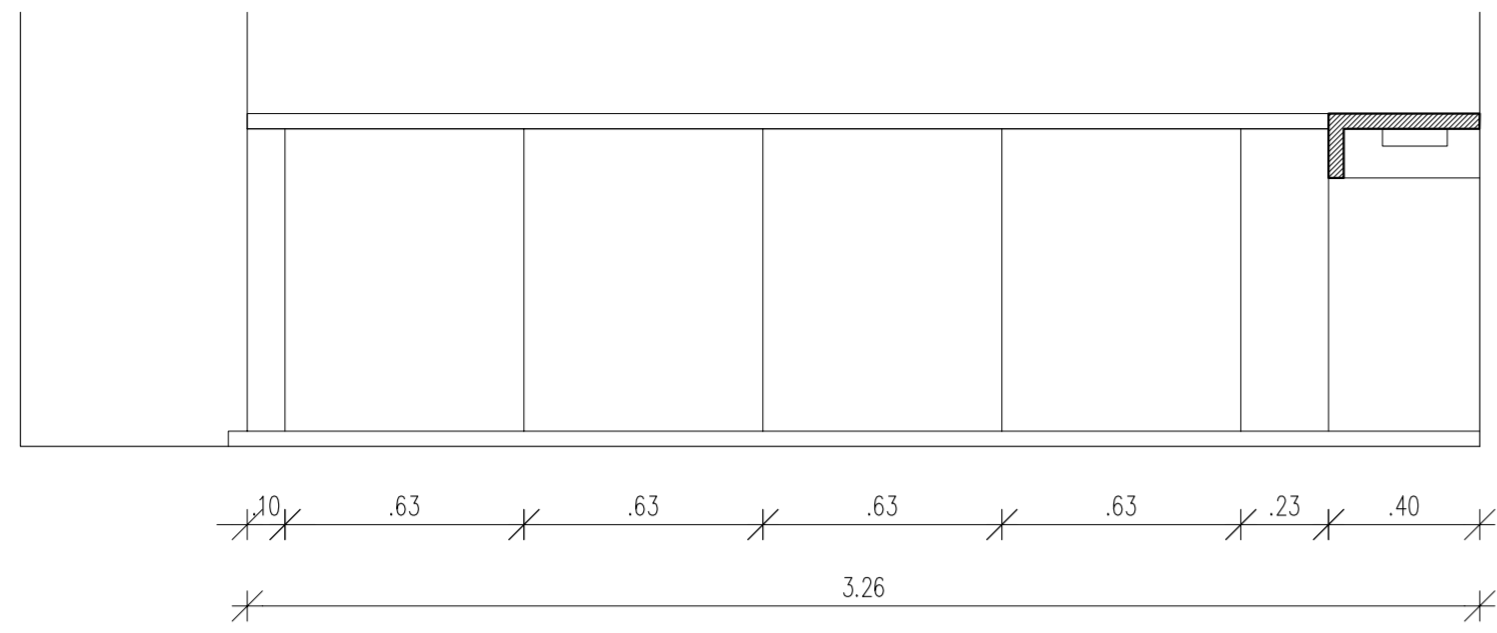


pogled A-A

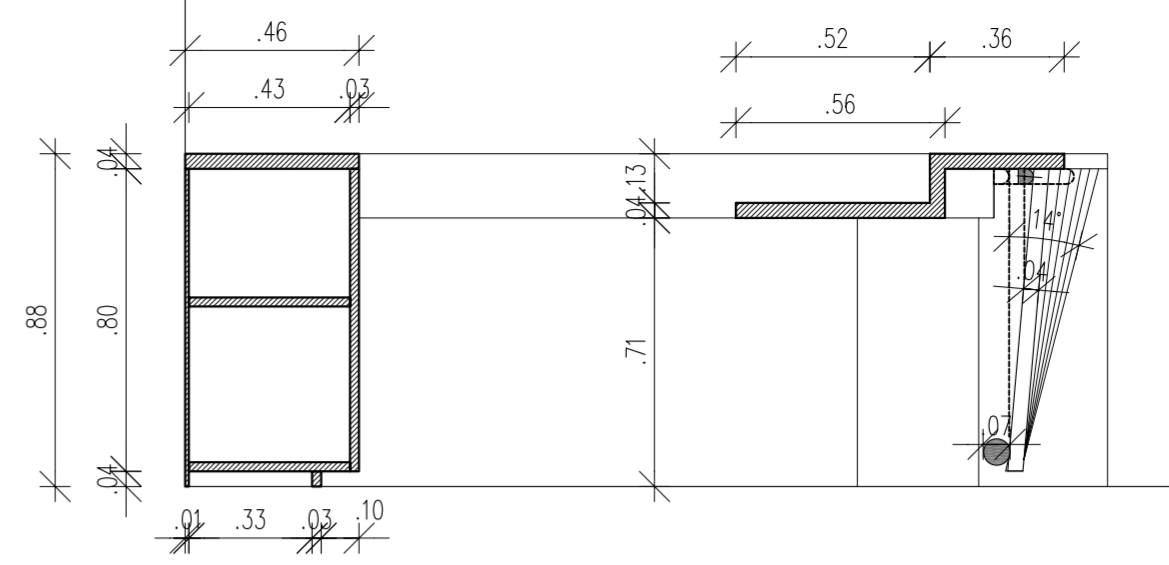


VSE MERE PREVERJATI NA MESTU SAMEM!

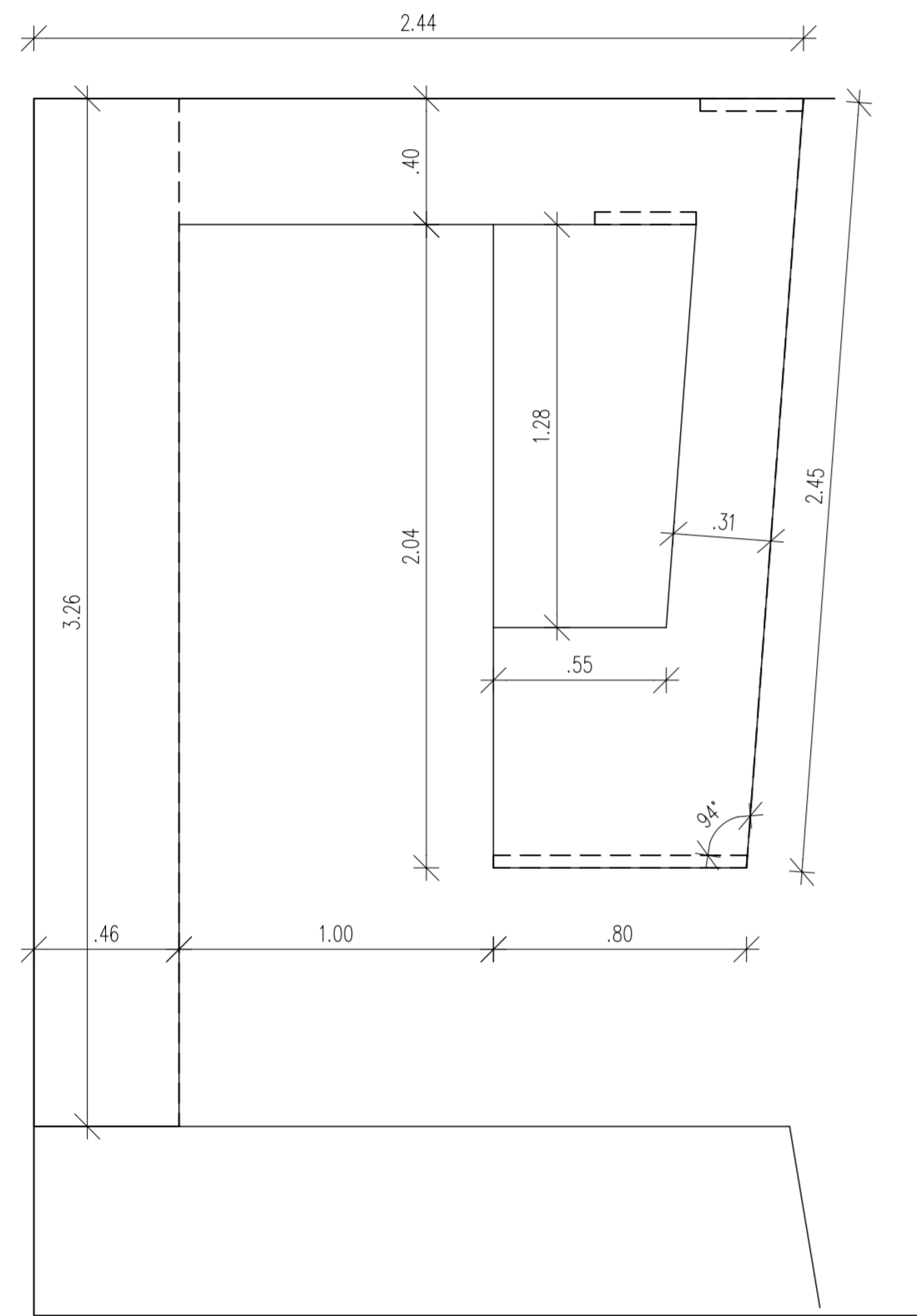
 VERNAR STIL, d.o.o., Zasip, Dolina 1, 4260 Bled, T 04 574 57 00			
PROJEKT	IZDELAVA PROJEKTNE DOKUMENTACIJE ZA OPREMO ART CENTRA PIONIRSKEGA DOMA		
PROJEKTANT	VERNAR STIL d.o.o.		
VRSTA PROJEKTA	PZI	MERILO	M 1 : 20
VRSTA NAČRTA	NAČRT OPREME - SHEME OPREME	IDENT. ŠT./PODPIS	ZAPS 0972 A
ODG. VODJA PROJ.	METKA ČERNE, u.d.i.a.	IDENT. ŠT./PODPIS	ZAPS 0972 A
ODG. PROJEKTANT	METKA ČERNE, u.d.i.a.	DATUM	MAREC 2017
AVTOR	JANKO ROŽIČ, u.d.i.a., GAŠPER DRAŠLER, u.d.i.a., MATJAŽ SUHADOLC, u.d.i.a., LEA MLEČNIK HATLAK u.d.i.a.		
SOAVTORJA	JERNEJ MARKELJ, m.i.a., IRENA PORENTA, m.i.a.		
RISBA	SHEME OPREME POm-12		ŠT. LISTA 09.33



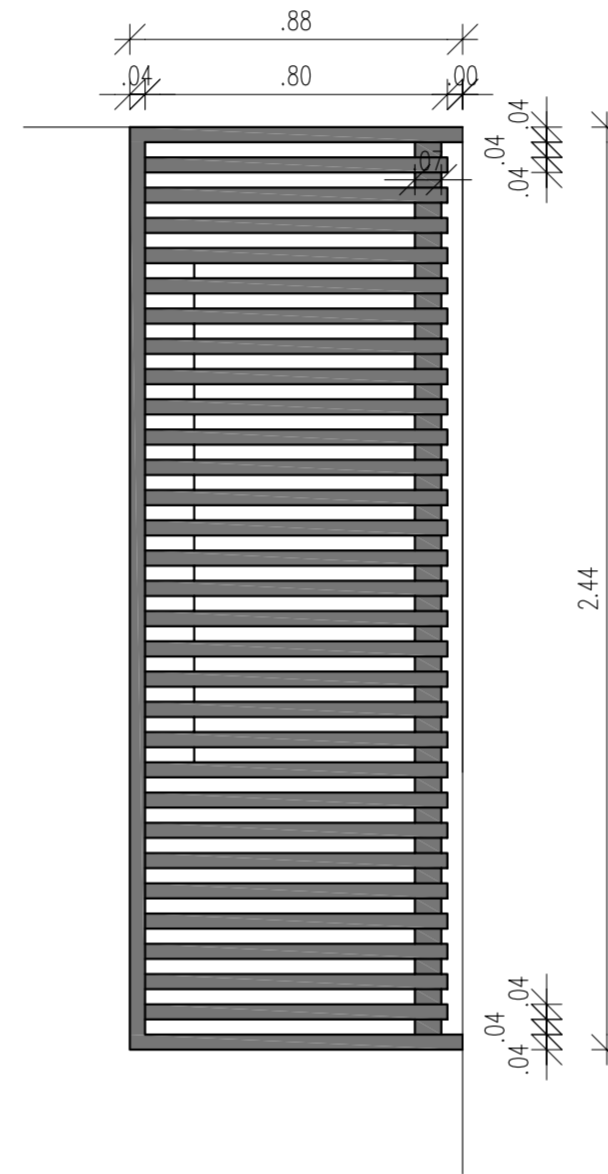
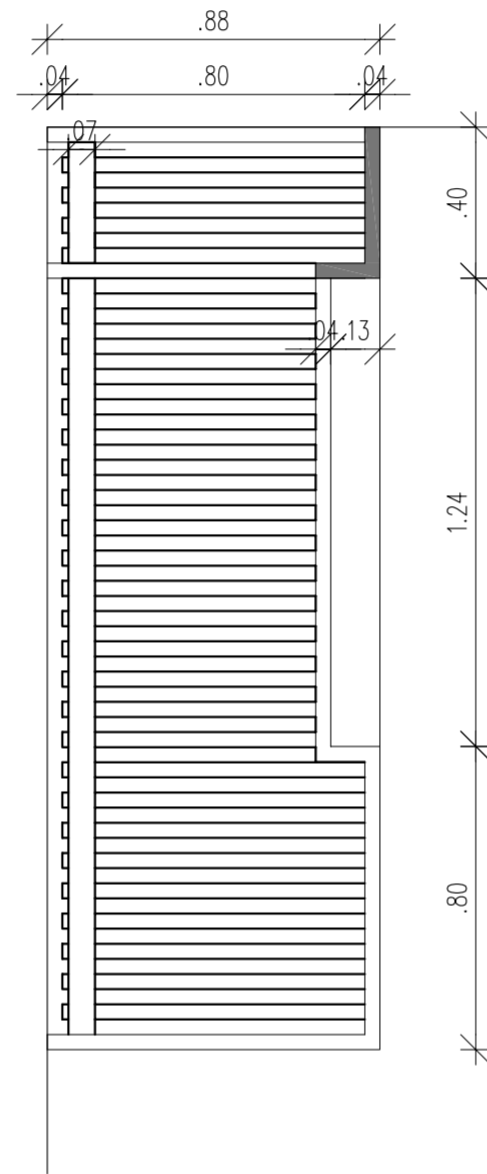
A-A PREREZ



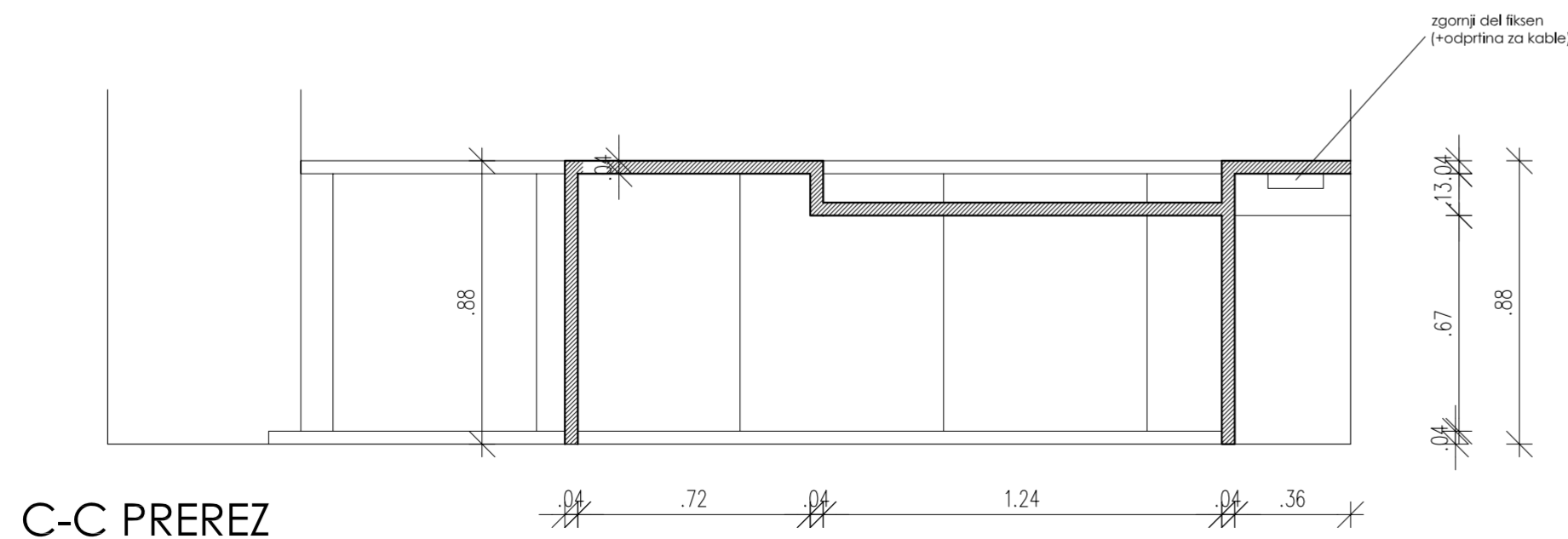
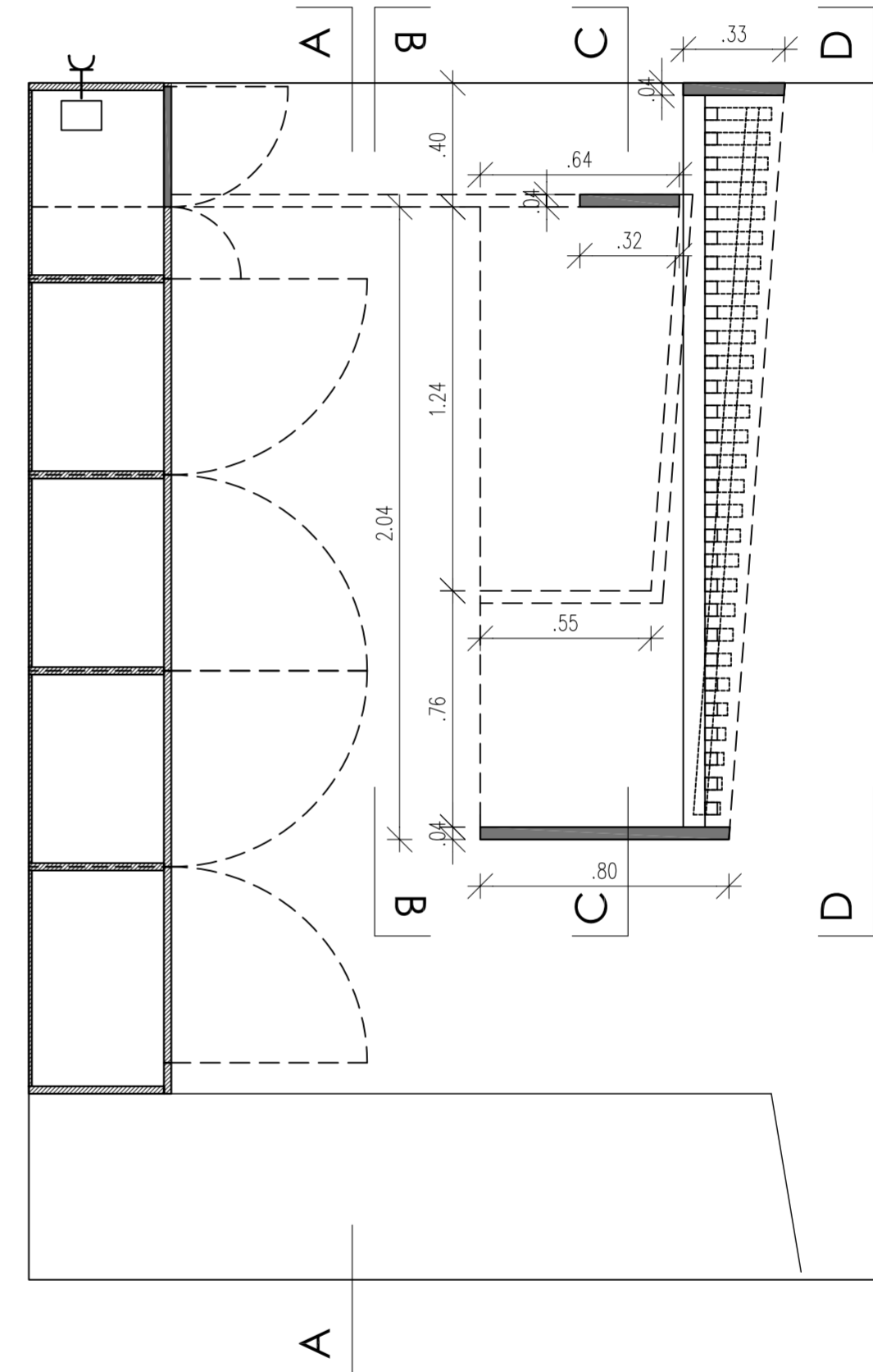
PREREZ



B-B PREREZ



D-D POGLED



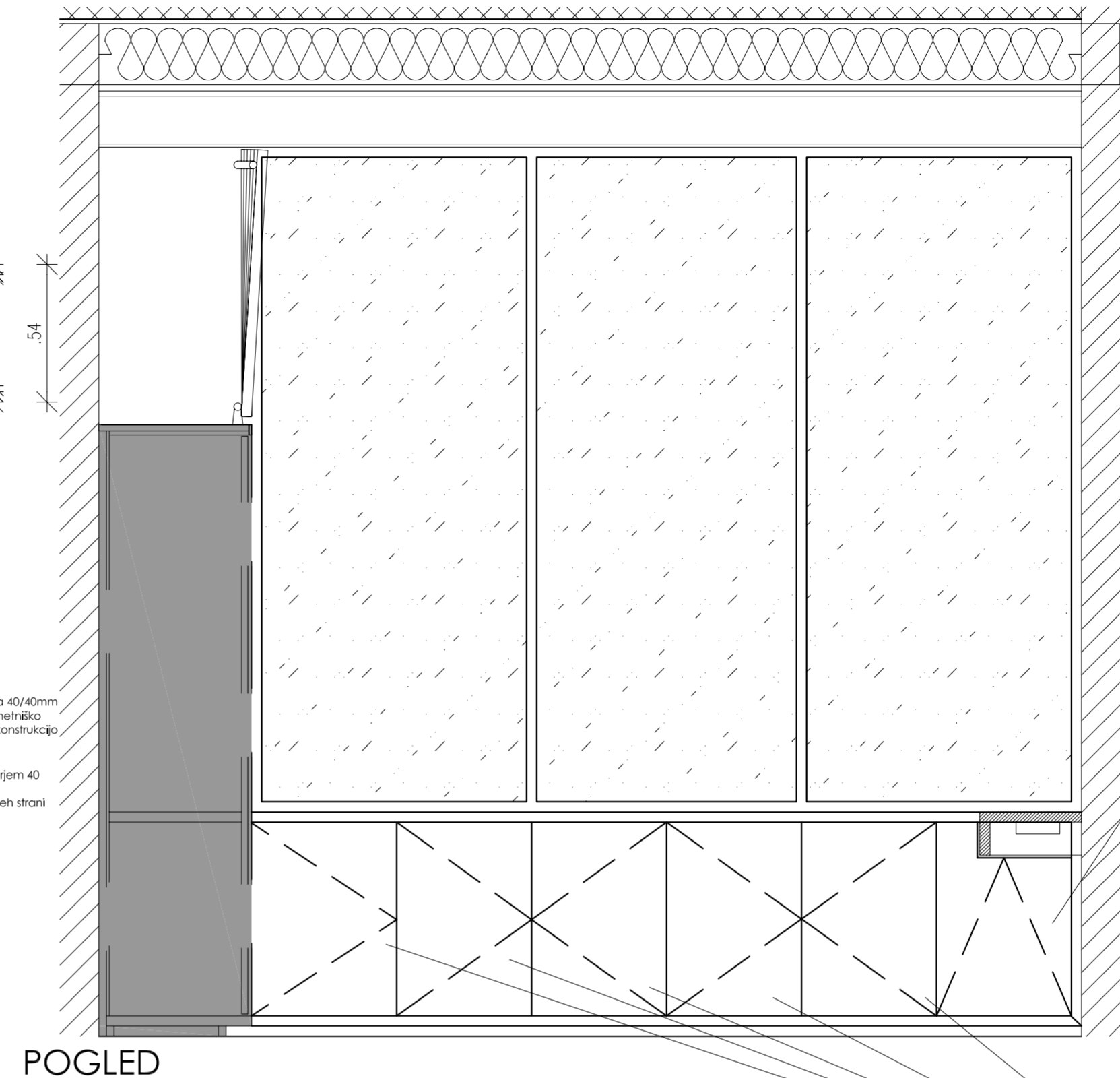
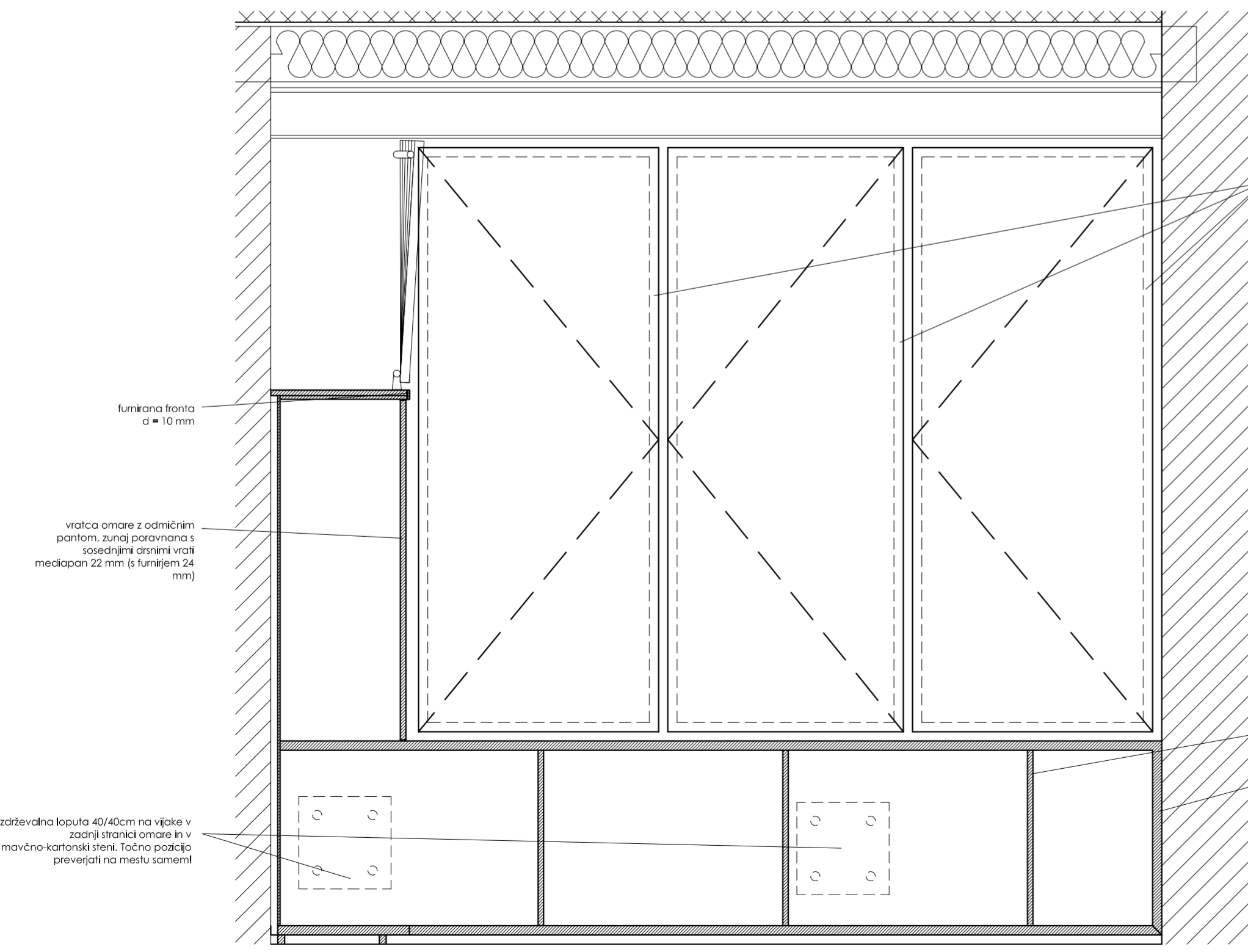
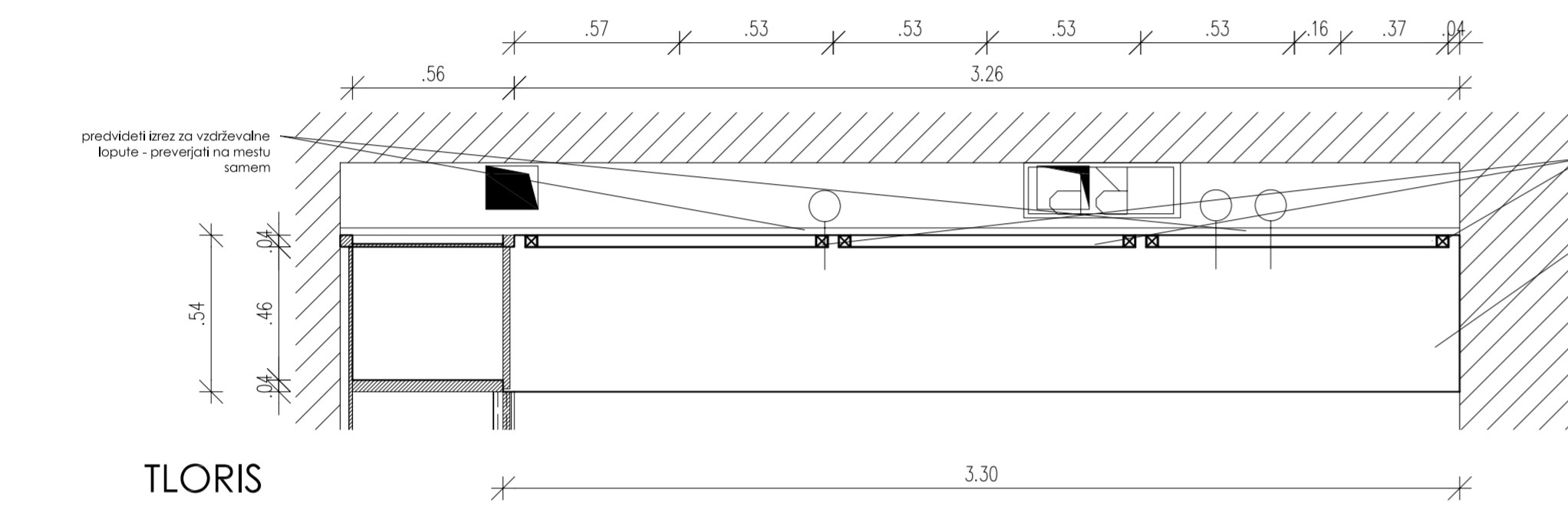
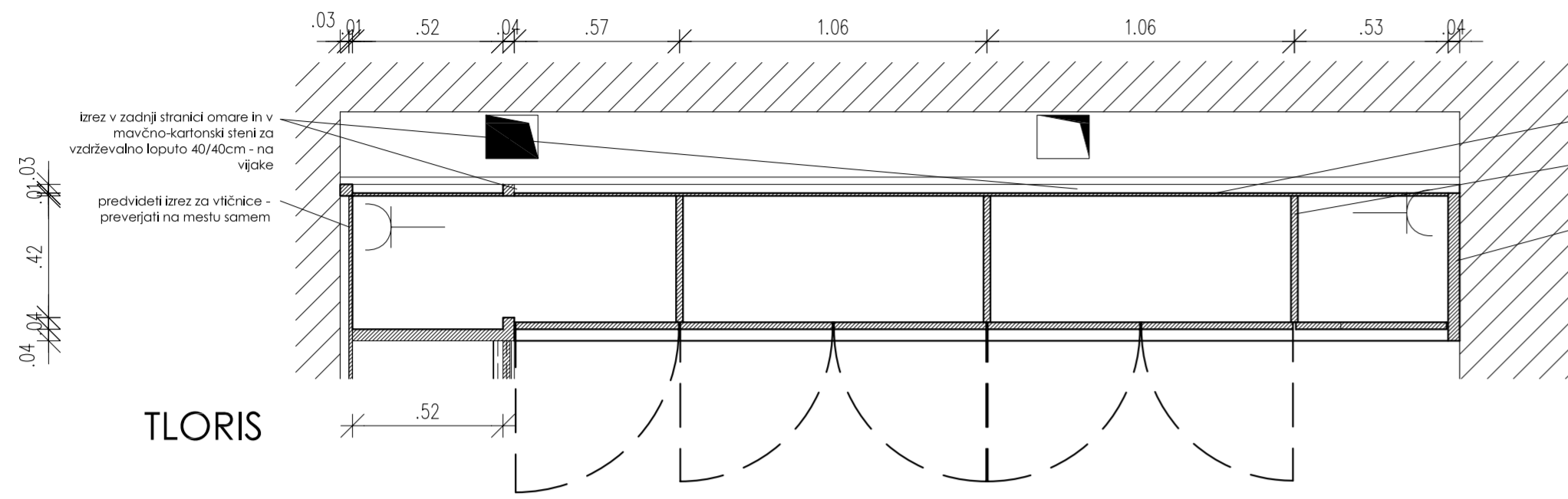
C-C PREREZ

PRITLIČJE
POM-13
POM-14
08 PISARNA
omara za šankom

OSNOVA: furnirana iverna plošča 22 mm
ZAKLJUČNA OBLAGA: furnir po izbiri projektanta iz vseh strani (hrast, bežen)
ZADNJA STRANICA: furnirana iverna plošča 10 mm
NIŠA Z UMIVALNIKOM: zaključna obloga plošča Fundermax po izbiri projektanta

VSE MERE PREVERJATI NA MESTU SAMEM!

VERNAR STIL, d.o.o., Zaspj, Dolina 1, 4260 Bled, T 04 574 57 00			
PROJEKT	IZDELAVA PROJEKTNE DOKUMENTACIJE ZA OPREMO ART CENTRA PIONIRSEGA DOMA		
PROJEKTANT	VERNAR STIL d.o.o.		
VRSTA PROJEKTA	PZI		
VRSTA NAČRTA	NAČRT OPREME - SCHEME OPREME		MERILO
ODG. VODJA PROJ.	METKA ČERNE, u.d.i.a.	IDENT. ŠT./PODPIS	M 1 : 20
ODG. PROJEKTANT	METKA ČERNE, u.d.i.a.	IDENT. ŠT./PODPIS	ZAPS 0972 A
AVTOR	JANKO ROŽIČ, u.d.i.a., GAŠPER DRAŠLER, u.d.i.a., MATJAZ SUHADOLC, u.d.i.a., LEA MLEČNIK HATLAK u.d.i.a.	DATUM	MAREC 2017
SOAVTORJA	JERNEJ MARKELJ, m.i.a., IRENA PORENTA, m.i.a.		
RISBA	SCHEME OPREME POM-13, POM-14		ŠT. LISTA 09.34



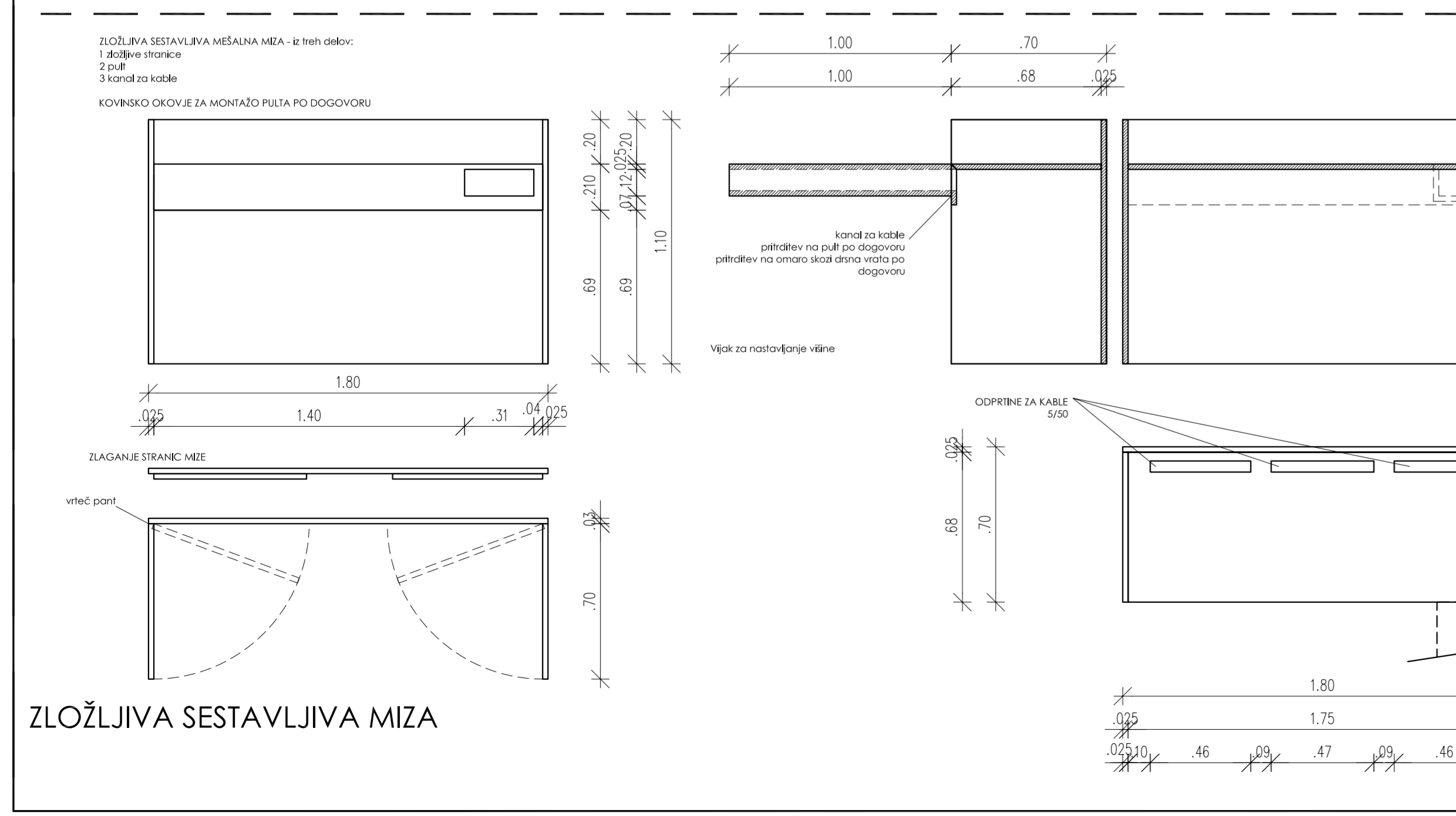
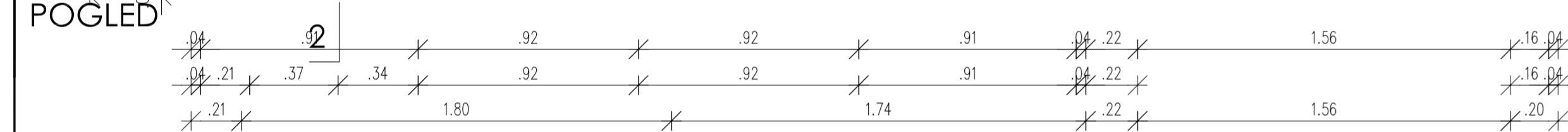
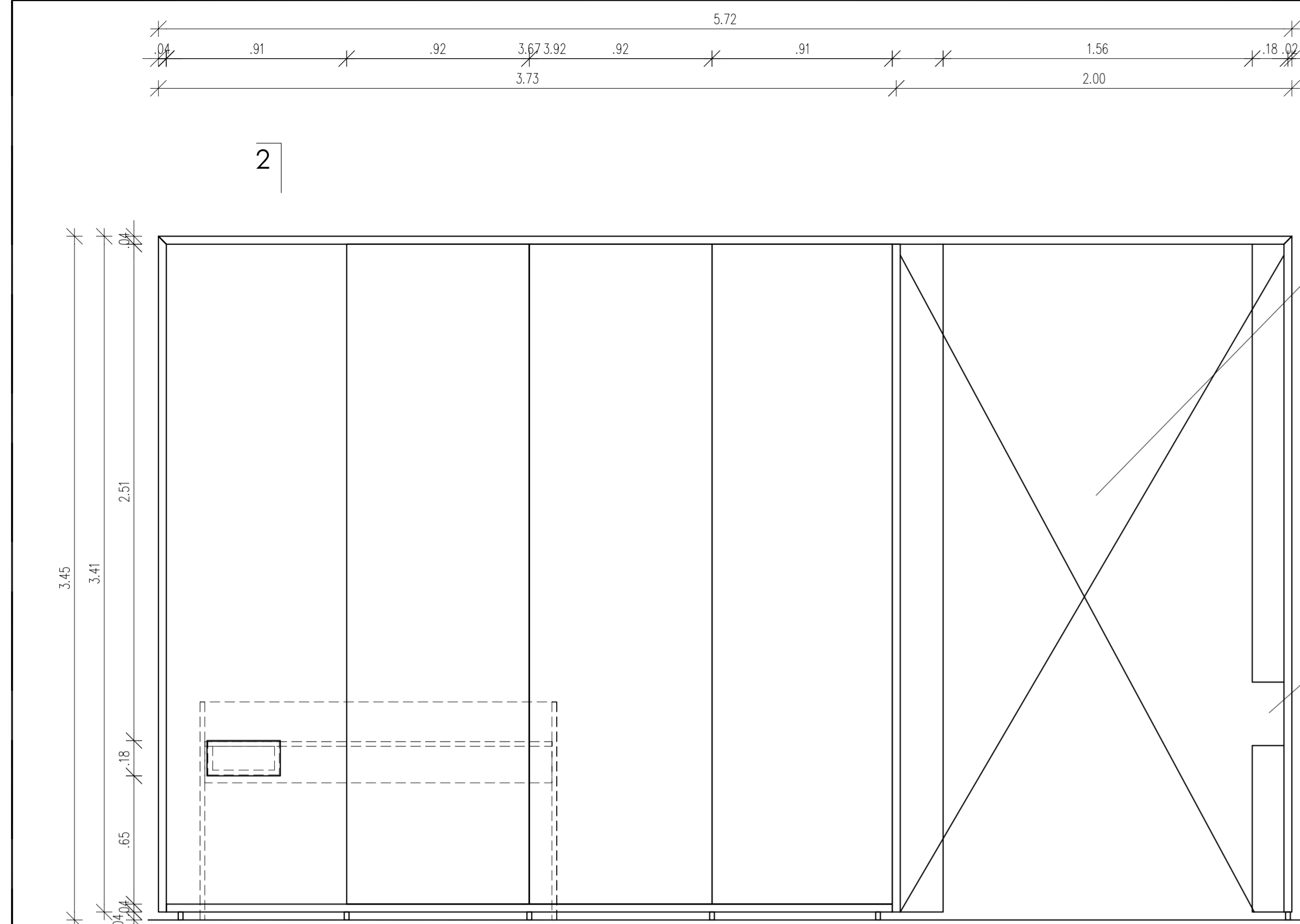
PRITLIČJE
P0m-14
P0m-33
 08 PISARNA
 omara za šankom
 trije okviri na pantih za slike

OSNOVA: furnirana iverna plošča 38 mm (s furnijem 40 mm)

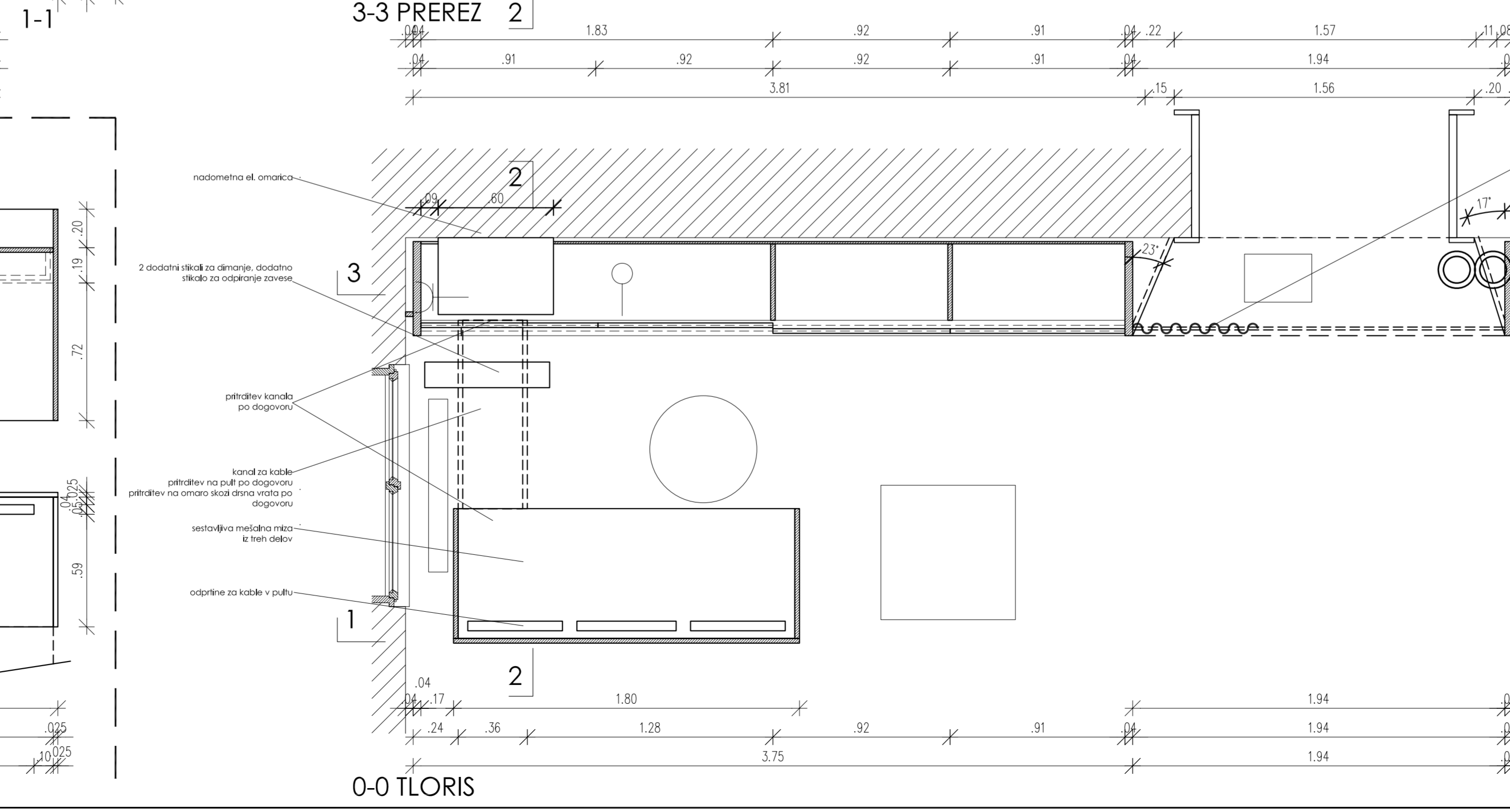
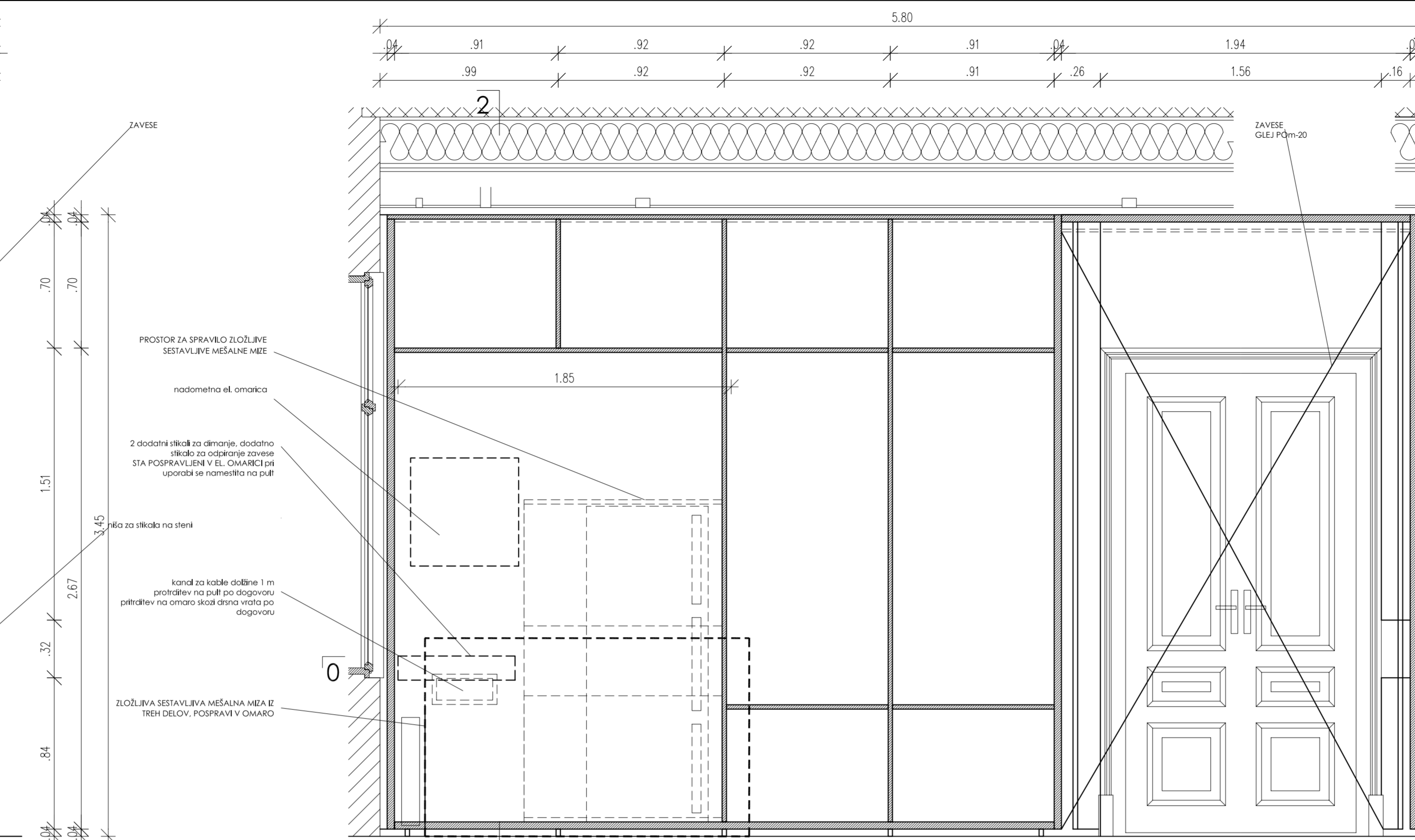
ZAKLJUČNA OBLOGA: furnir po izbiri projektanta iz vseh strani (hrast rahlo beljen)

VSE MERE PREVERJATI NA MESTU SAMEM!

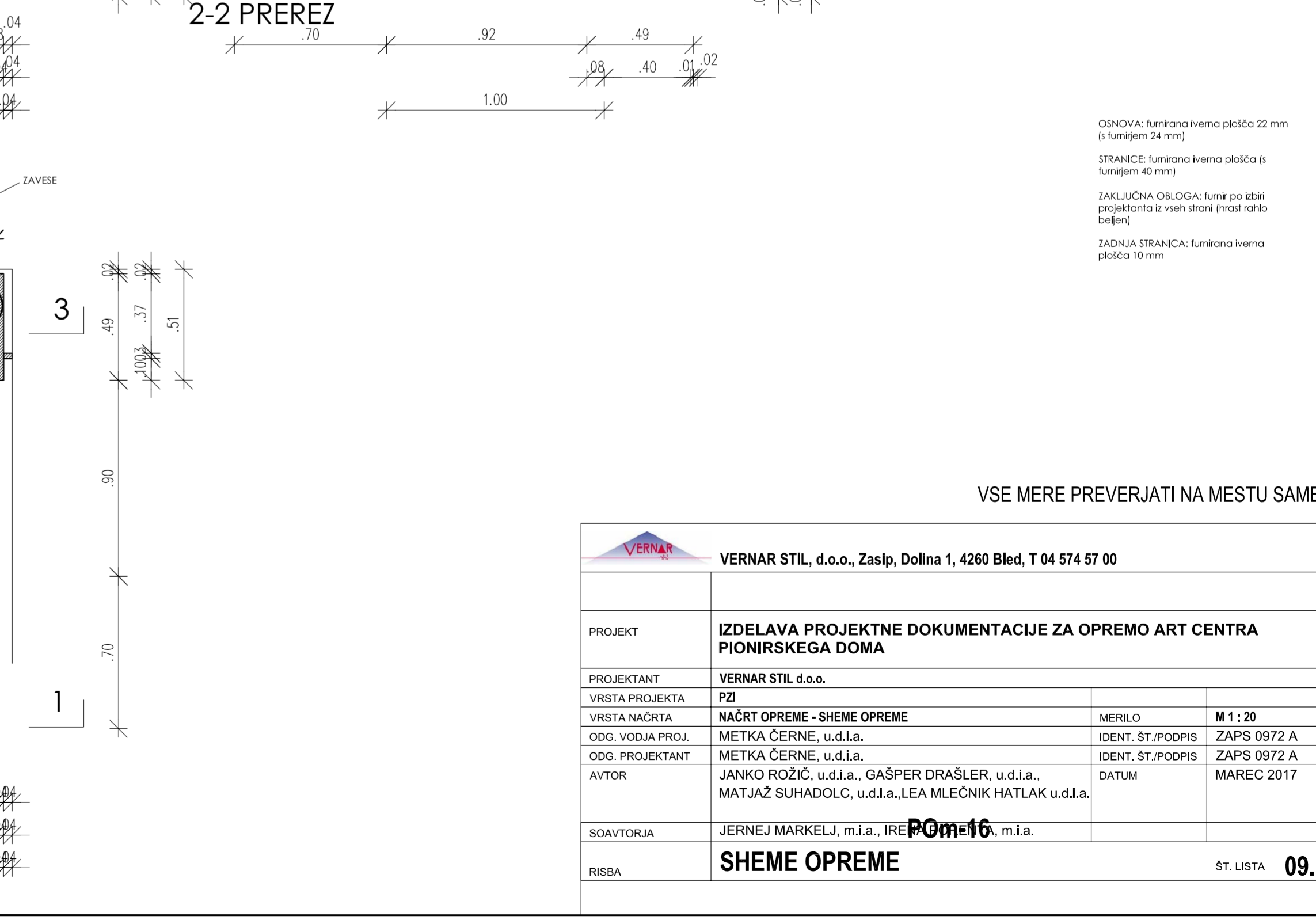
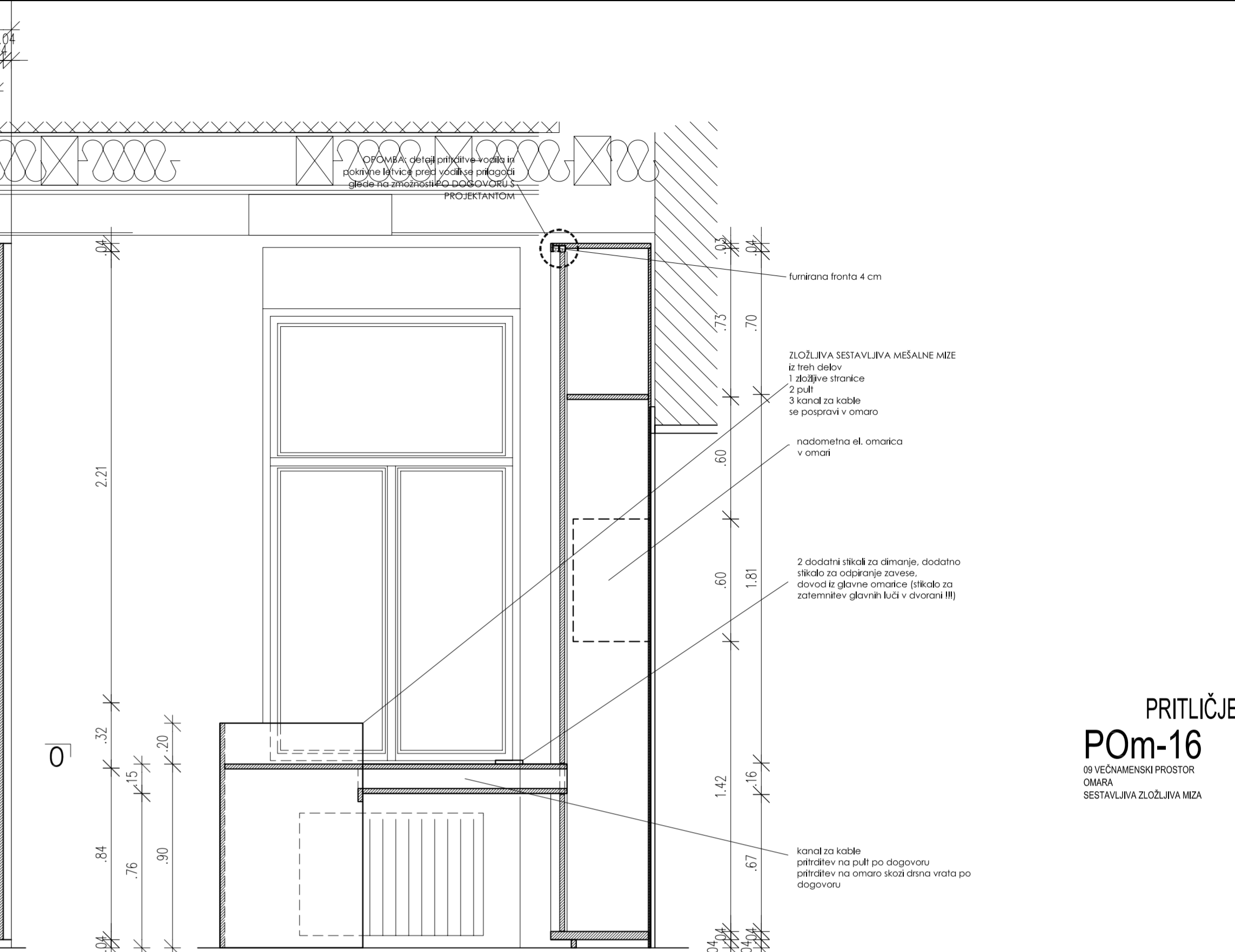
VERNAR STIL, d.o.o., Zaspj, Dolina 1, 4260 Bled, T 04 574 57 00			
PROJEKT	IZDELAVA PROJEKTNE DOKUMENTACIJE ZA OPREMO ART CENTRA PIONIRKEGA DOMA		
PROJEKTANT	VERNAR STIL d.o.o.		
VRSTA PROJEKTA	PZI	MERILO	M 1 : 20
VRSTA NAČRTA	NAČRT OPREME - SHEME OPREME	IDENT. ŠT./PODPIS	ZAPS 0972 A
ODG. VODJA PROJ.	METKA ČERNE, u.d.i.a.	IDENT. ŠT./PODPIS	ZAPS 0972 A
ODG. PROJEKTANT	METKA ČERNE, u.d.i.a.	DATUM	MAREC 2017
AVTOR	JANKO ROŽIČ, u.d.i.a., GAŠPER DRAŠLER, u.d.i.a., MATJAŽ SUHADOLC, u.d.i.a., LEA MLEČNIK HATLAK u.d.i.a.		
SOAVTORJA	JERNEJ MARKELJ, m.i.a., IRENA PORENTA, m.i.a.		
RISBA	SHEME OPREME P0m-13; P0m-33		ŠT. LISTA 09.35



ZLOŽLJIVA SESTAVLJIVA MIZA



0-0 TLORIS



0-0 TLORIS

PRITLIČJE
POM-16
OB VEČNAMENSKI PROSTOR
OMARA
SESTAVLJIVA ZLOŽLJIVA MIZA

OSNOVA: furnirana iverna ploščica 22 mm (s furnirjem 24 mm)
STRANICE: furnirana iverna ploščica (s furnirjem 40 mm)
ZAKLJUČNA OBLOGA: furnir po izbiri projektanta iz vseh strani (brez talne belene)
ZADNJA STRANICA: furnirana iverna ploščica 10 mm

VSE MERE PREVERJATI NA MESTU SAMEMI!

VERNAR STIL, d.o.o., Zasp, Dolina 1, 4260 Bled, T 04 574 57 00			
PROJEKT	IZDELAVA PROJEKTNE DOKUMENTACIJE ZA OPREMO ART CENTRA PIONIRKEGA DOMA		
PROJEKTANT	VERNAR STIL d.o.o.		
VRSTA PROJEKTA	PZI	MERILO	M 1: 20
VRSTA NACRTA	NACRT OPREME - SHEME OPREME	IDENT. ŠT./PODPIS	ZAPS 0972 A
ODG. VODJA PROJ.	METKA ČERNE, u.d.l.a.	IDENT. ŠT./PODPIS	ZAPS 0972 A
ODG. PROJEKTANT	METKA ČERNE, u.d.l.a.	IDENT. ŠT./PODPIS	ZAPS 0972 A
AVTOR	JANKO ROŽIČ, u.d.l.a., GAŠPER DRAŠLER, u.d.l.a., MATJAZ SUHADOLC, u.d.l.a., LEA MLEČNIK HATLAK u.d.l.a.	DATUM	MAREC 2017
SOAVTORJA	JERNEJ MARKELJ, m.i.a., IRENA POMOŠNIK, m.i.a.		
RISBA	SHEME OPREME	ŠT. LISTA	09.36

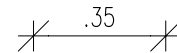
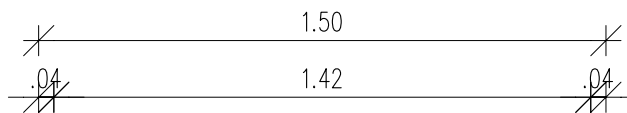
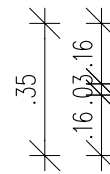
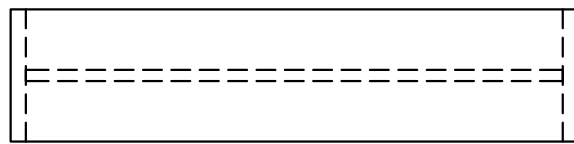
PRITLIČJE P0m-17

09 VEČNAMENSKI PROSTOR
otroška klopa

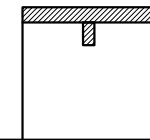
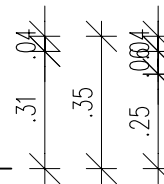
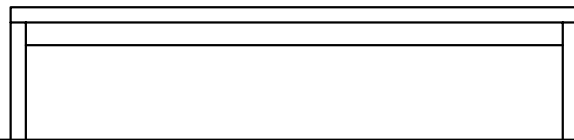
OSNOVA: furnirana iverna plošča 38 mm
(s furnirjem 40 mm)

ZAKLJUČNA OBLOGA: furnir po izbiri
projektanta z vseh strani (hrast rahlo
beljen)

TLORIS



POGLED



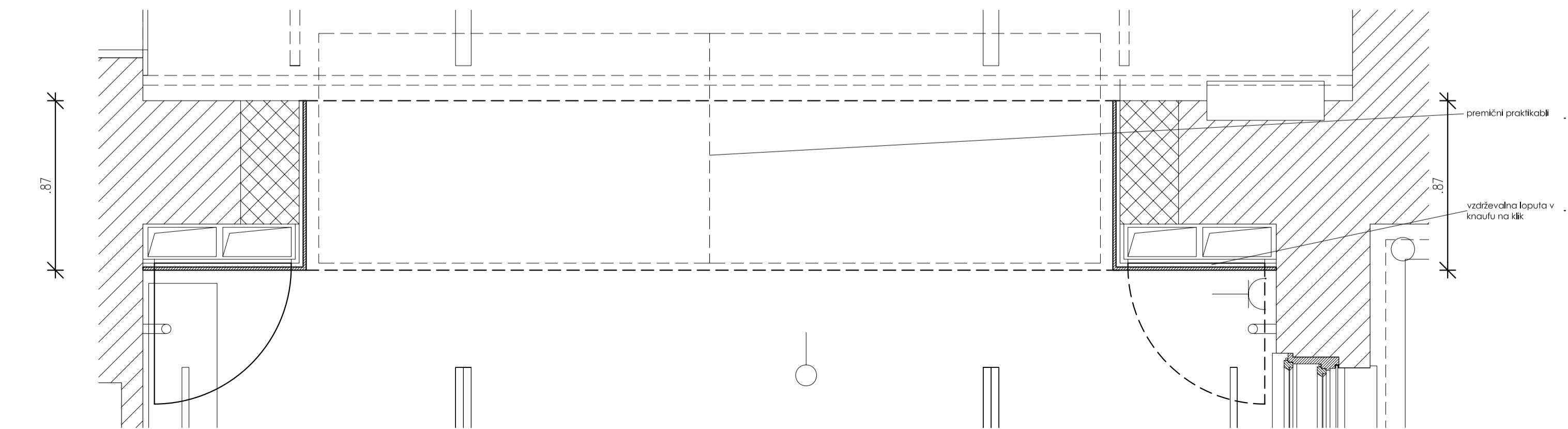
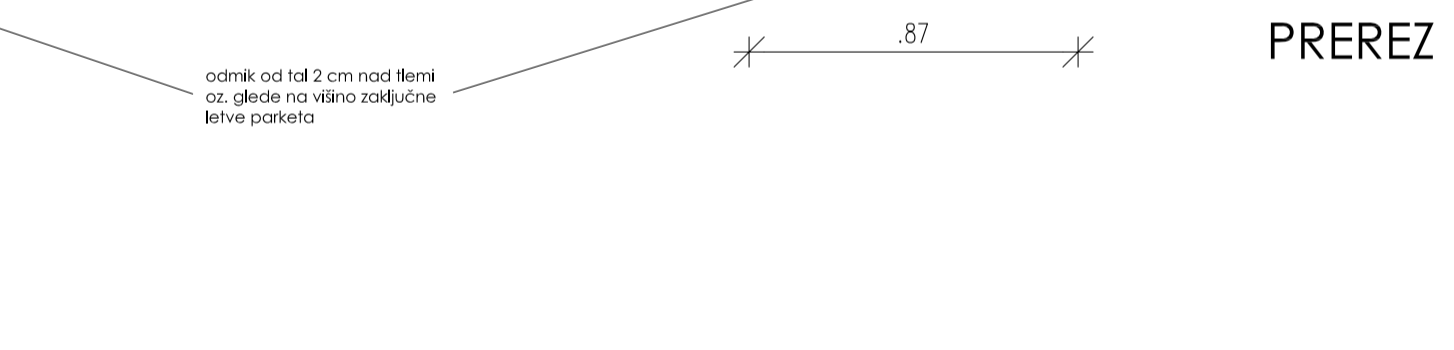
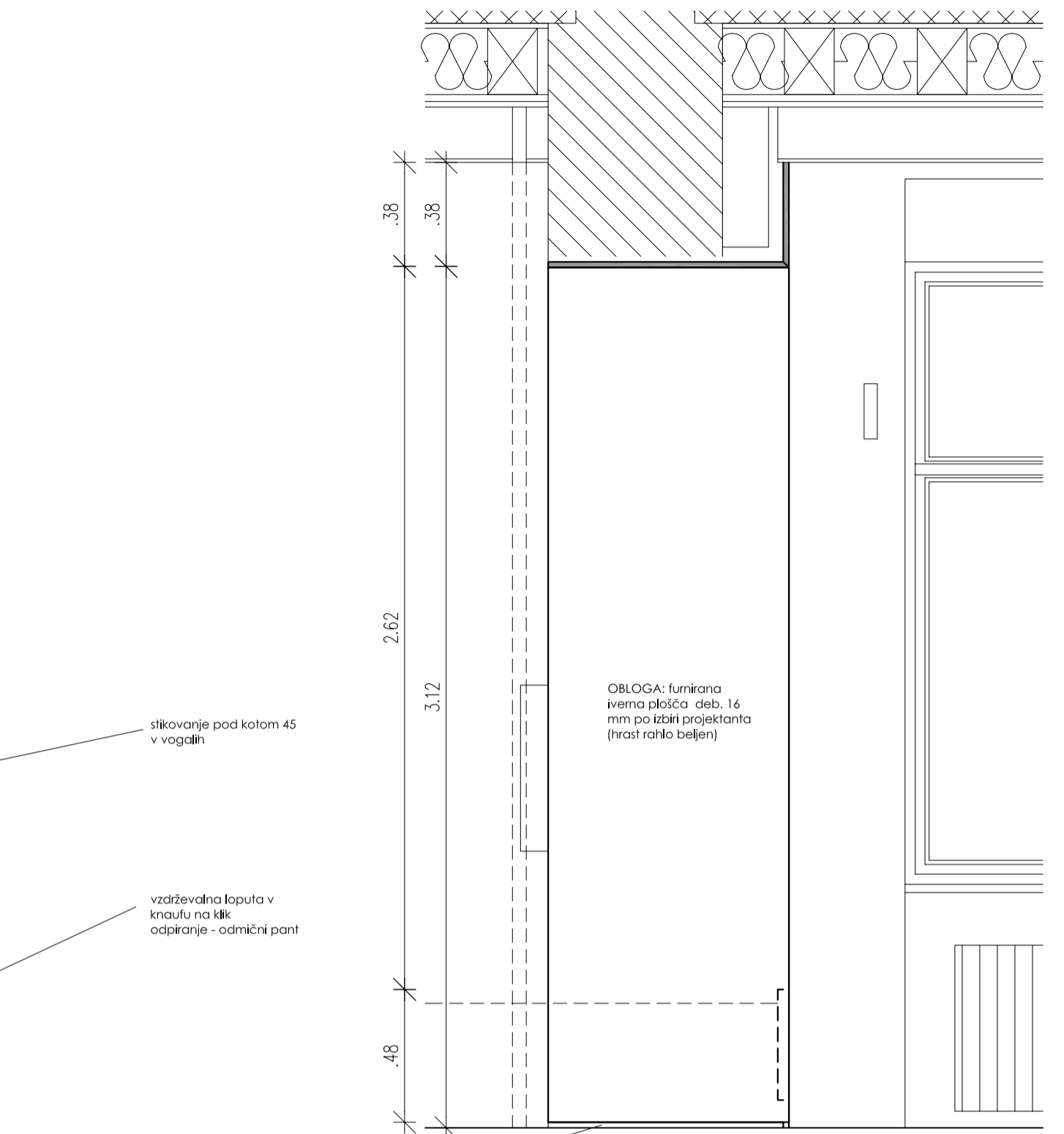
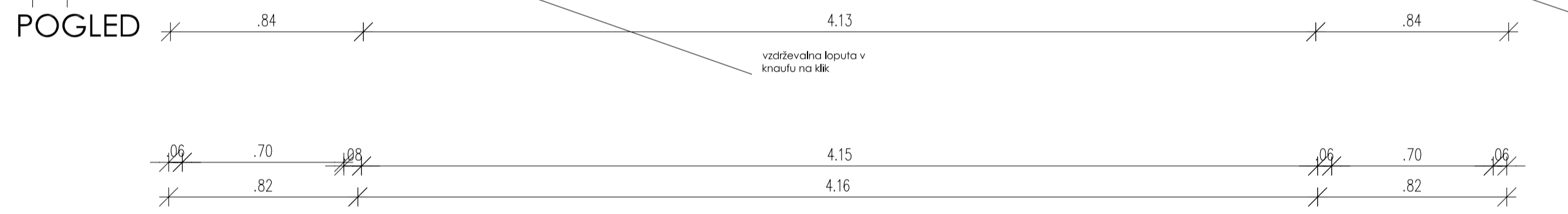
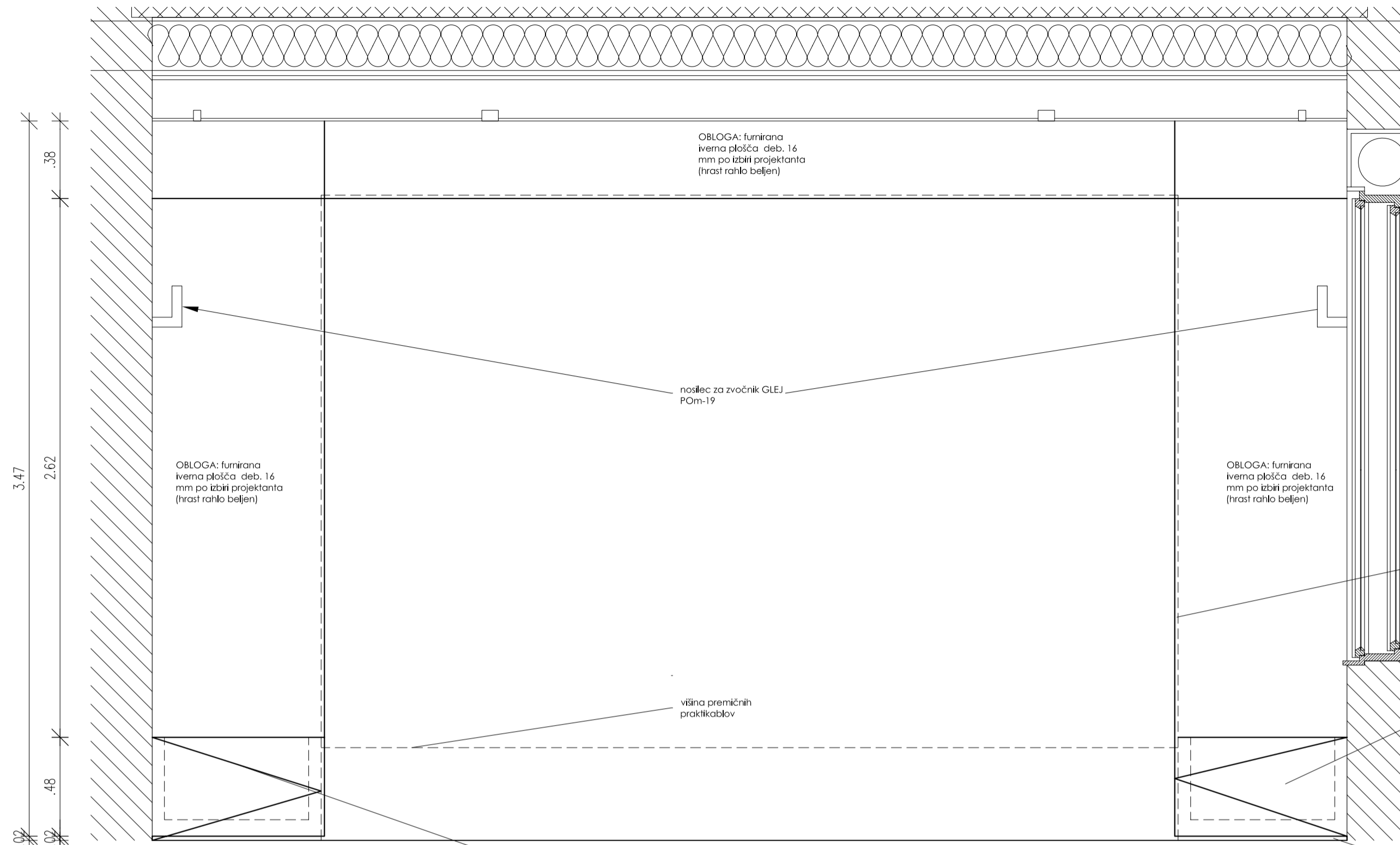
PREREZ

VSE MERE PREVERJATI NA MESTU SAMEM!



VERNAR STIL, d.o.o., Zasip, Dolina 1, 4260 Bled, T 04 574 57 00

PROJEKT	IZDELAVA PROJEKTNE DOKUMENTACIJE ZA OPREMO ART CENTRA PIONIRSKEGA DOMA		
PROJEKTANT	VERNAR STIL d.o.o.		
VRSTA PROJEKTA	PZI		
VRSTA NAČRTA	NAČRT OPREME - SHEME OPREME	MERILO	M 1 : 20
ODG. VODJA PROJ.	METKA ČERNE, u.d.i.a.	IDENT. ŠT./PODPIS	ZAPS 0972 A
ODG. PROJEKTANT	METKA ČERNE, u.d.i.a.	IDENT. ŠT./PODPIS	ZAPS 0972 A
AVTOR	JANKO ROŽIČ, u.d.i.a., GAŠPER DRAŠLER, u.d.i.a., MATJAŽ SUHADOLC, u.d.i.a., LEA MLEČNIK HATLAK u.d.i.a.	DATUM	MAREC 2017
SOAVTORJA	JERNEJ MARKELJ, m.i.a., IRENA PORENTA, m.i.a.		
RISBA	SHEME OPREME P0m-17		ŠT. LISTA 09.37



TLORIS

PRITLIČJE
POM-18
09 VEČNAMENSKI PROSTOR
obloga okvijsa ob odru

ZAKLJUČNA OBLOGA: furnirana iverna plošča deb. 16 mm po izbiri projektanta (trast rahllo bežen)
ROBOVI: Stikovanje robov pod kotom 45 stopinj v vogalih
PODKONSTRUKCIJA: 2 cm
ODPRTINA: ODPRTANJE na klik. ODMIČNI PANT brez za radiator - demontaža in ponovna montaža radiatorja

VSE MERE PREVERJATI NA MESTU SAMEM!

VERNAR STIL, d.o.o., Zasp, Dolina 1, 4260 Bled, T 04 574 57 00			
PROJEKT	IZDELAVA PROJEKTNE DOKUMENTACIJE ZA OPREMO ART CENTRA PIONIRSKEGA DOMA		
PROJEKTANT	VERNAR STIL d.o.o.		
VRSTA PROJEKTA	PZI	MERILO	M 1 : 20
VRSTA NAČRTA	NAČRT OPREME - SHEME OPREME	IDENT. ŠT./PODPIS	ZAPS 0972 A
ODG. VODJA PROJ.	METKA ČERNE, u.d.i.a.	IDENT. ŠT./PODPIS	ZAPS 0972 A
ODG. PROJEKTANT	METKA ČERNE, u.d.i.a.	DATUM	MAREC 2017
AVTOR	JANKO ROŽIČ, u.d.i.a., GAŠPER DRAŠLER, u.d.i.a., MATJAŽ SUHADOLC, u.d.i.a., LEA MLEČNIK HATLAK u.d.i.a.		
SOAVTORJA	JERNEJ MARKELJ, m.i.a., IRENA PORENTA, m.i.a.		
RISBA	SHEME OPREME Pom-18	ŠT. LISTA	09.38

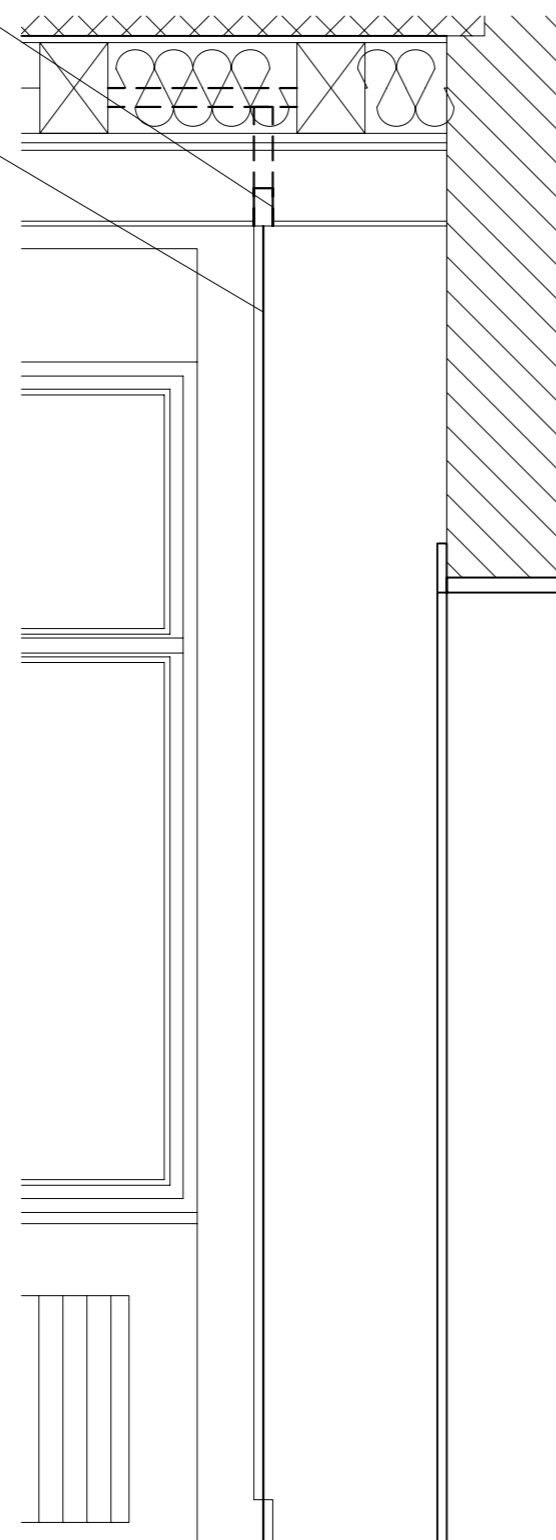
PRITLIČJE P0m-20

10 VEČNAMENSKI PROSTOR
zavesa in vodila za zaveso pri vhodu

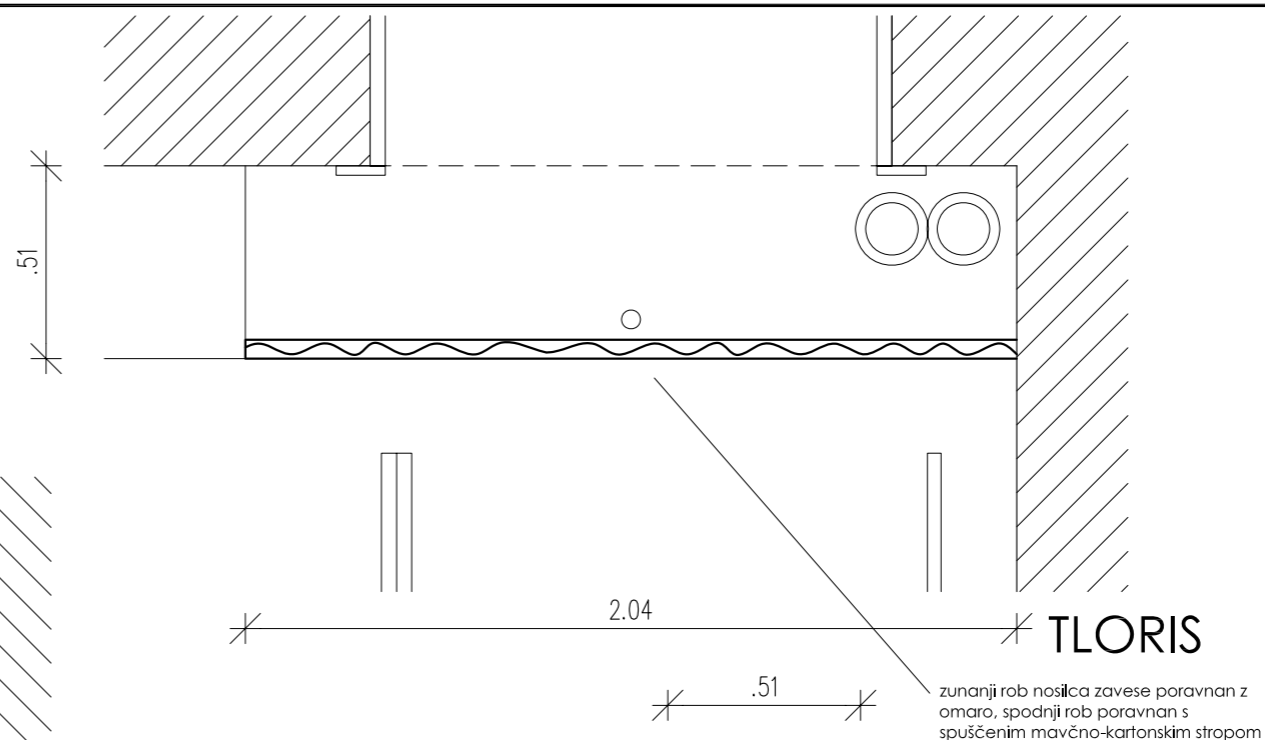
zunanj rob nosilca zaves poravn z
omaro, spodnji rob poravn s
spuščenim mavčno-kartonskim stropom

dolžina zaves od
spuščenega stropa
do tal


3.49



pogled



VSE MERE PREVERJATI NA MESTU SAMEM!

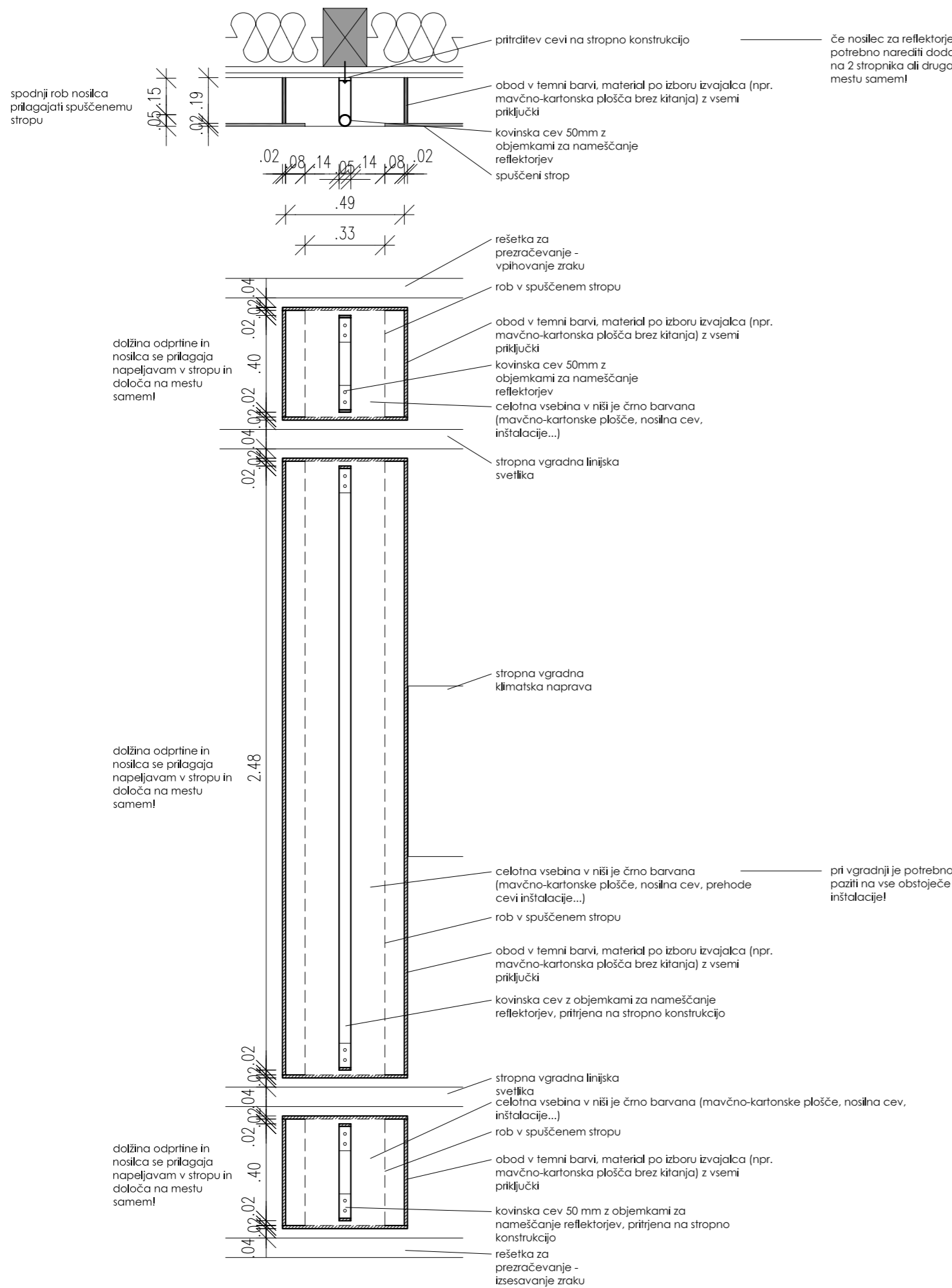
 VERNAR STIL, d.o.o., Zasip, Dolina 1, 4260 Bled, T 04 574 57 00			
PROJEKT	IZDELAVA PROJEKTNE DOKUMENTACIJE ZA OPREMO ART CENTRA PIONIRSEGA DOMA		
PROJEKTANT	VERNAR STIL d.o.o.		
VRSTA PROJEKTA	PZI		
VRSTA NAČRTA	NAČRT OPREME - SHEME OPREME	MERILO	M 1 : 20
ODG. VODJA PROJ.	METKA ČERNE, u.d.i.a.	IDENT. ŠT./PODPIS	ZAPS 0972 A
ODG. PROJEKTANT	METKA ČERNE, u.d.i.a.	IDENT. ŠT./PODPIS	ZAPS 0972 A
AVTOR	JANKO ROŽIČ, u.d.i.a., GAŠPER DRAŠLER, u.d.i.a., MATJAŽ SUHADOLC, u.d.i.a., LEA MLEČNIK HATLAK u.d.i.a.	DATUM	MAREC 2017
SOAVTORJA	JERNEJ MARKELJ, m.i.a., IRENA PORENTA, m.i.a.		
RISBA	SHEME OPREME P0m-20		ŠT. LISTA 09.39

PRITLIČJE

P0m-21
P0m-22
P0m-23

09 VEČNAMENSKI PROSTOR
nosilec za reflektor z nišo iz
mavčnokartonskih plošč


širina notranjega oboda v niši se
prilagaja na mestu samem - vtičnice ne
smejo biti vidne

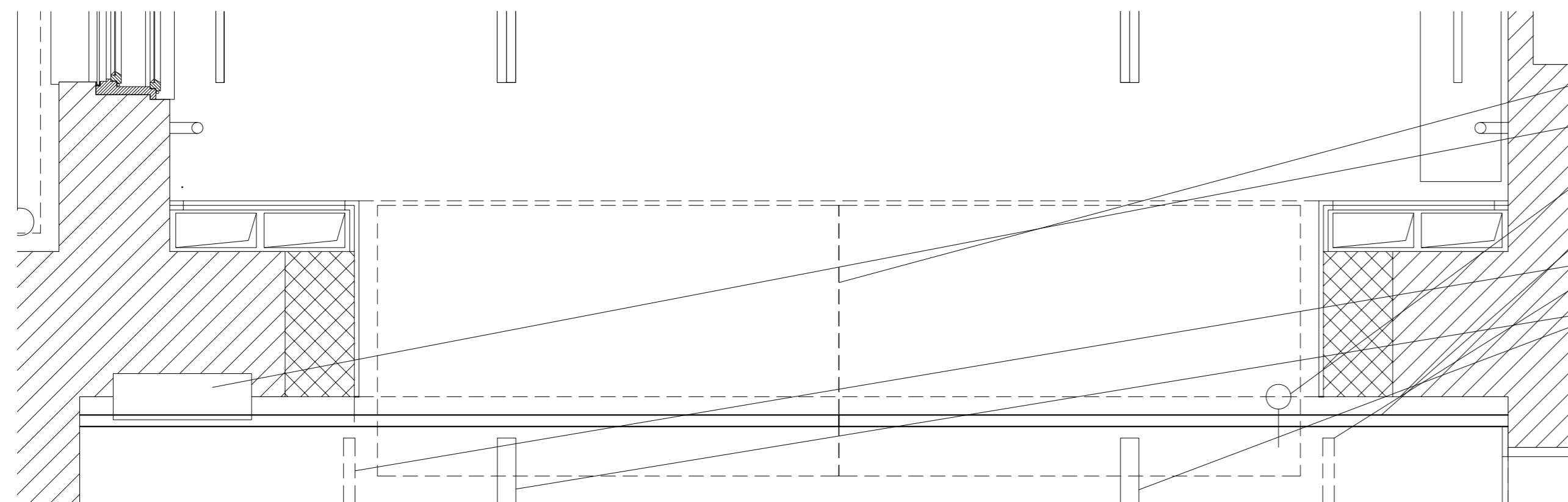


če nosilec za reflektorje ne pride pod stropnik, je potrebno narediti dodatno konstrukcijo za pritrjevanje na 2 stropnika ali drugače po dogovoru- preverjati na mestu samem!

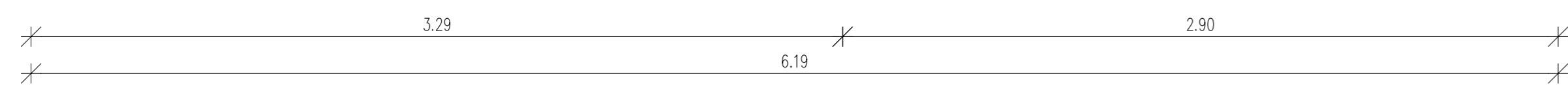
širina notranjega oboda v niši se prilagaja na mestu samem - vtičnice ne smejo biti vidne

VSE MERE PREVERJATI NA MESTU SAMEM!

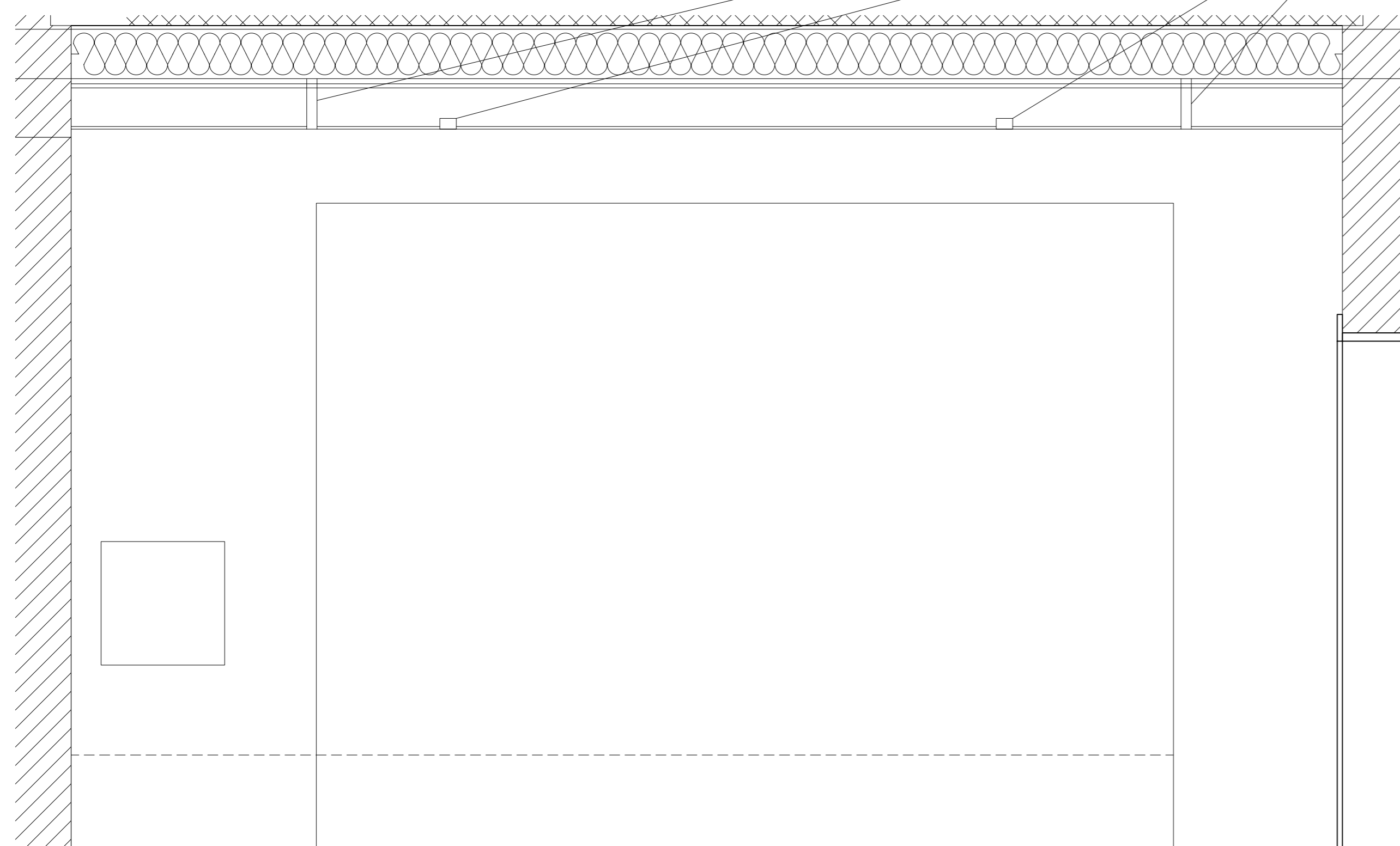
 VERNAR STIL, d.o.o., Zasip, Dolina 1, 4260 Bled, T 04 574 57 00			
PROJEKT	IZDELAVA PROJEKTNE DOKUMENTACIJE ZA OPREMO ART CENTRA PIONIRKEGA DOMA		
PROJEKTANT	VERNAR STIL d.o.o.		
VRSTA PROJEKTA	PZI		
VRSTA NAČRTA	NAČRT OPREME - SHEME OPREME	MERILO	M 1 : 20
ODG. VODJA PROJ.	METKA ČERNE, u.d.i.a.	IDENT. ŠT./PODPIS	ZAPS 0972 A
ODG. PROJEKTANT	METKA ČERNE, u.d.i.a.	IDENT. ŠT./PODPIS	ZAPS 0972 A
AVTOR	JANKO ROŽIČ, u.d.i.a., GAŠPER DRAŠLER, u.d.i.a., MATJAŽ SUHADOLC, u.d.i.a., LEA MLEČNIK HATLAK u.d.i.a.	DATUM	MAREC 2017
SOAVTORJA	JERNEJ MARKELJ, m.i.a., IRENA PORENTA, m.i.a.		
RISBA	SHEME OPREME P0m-21; P0m-22; P0m-23		ŠT. LISTA 09.40



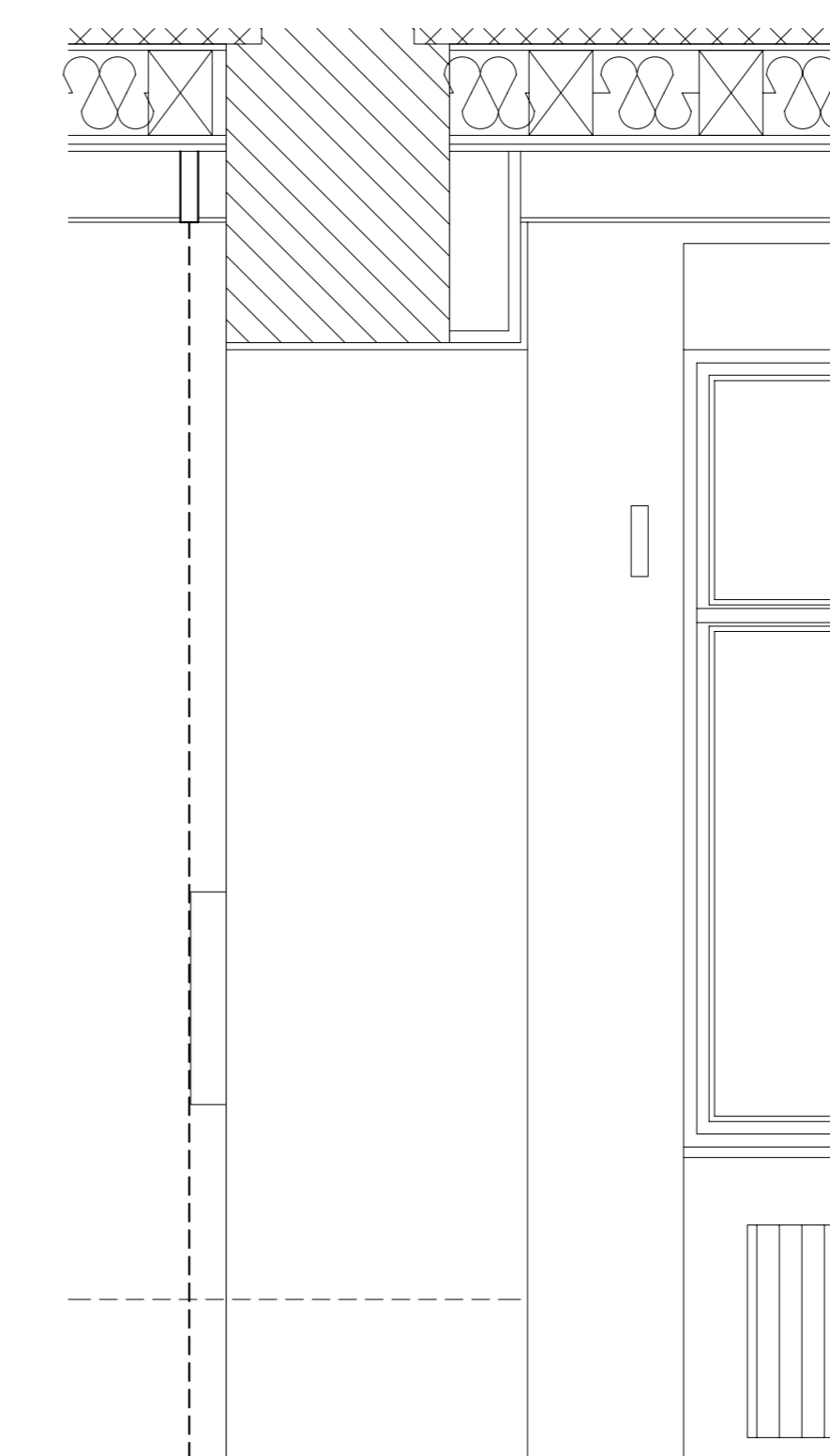
TLORIS



vodilo in zavesa
stropna vgradna luč




POGLED

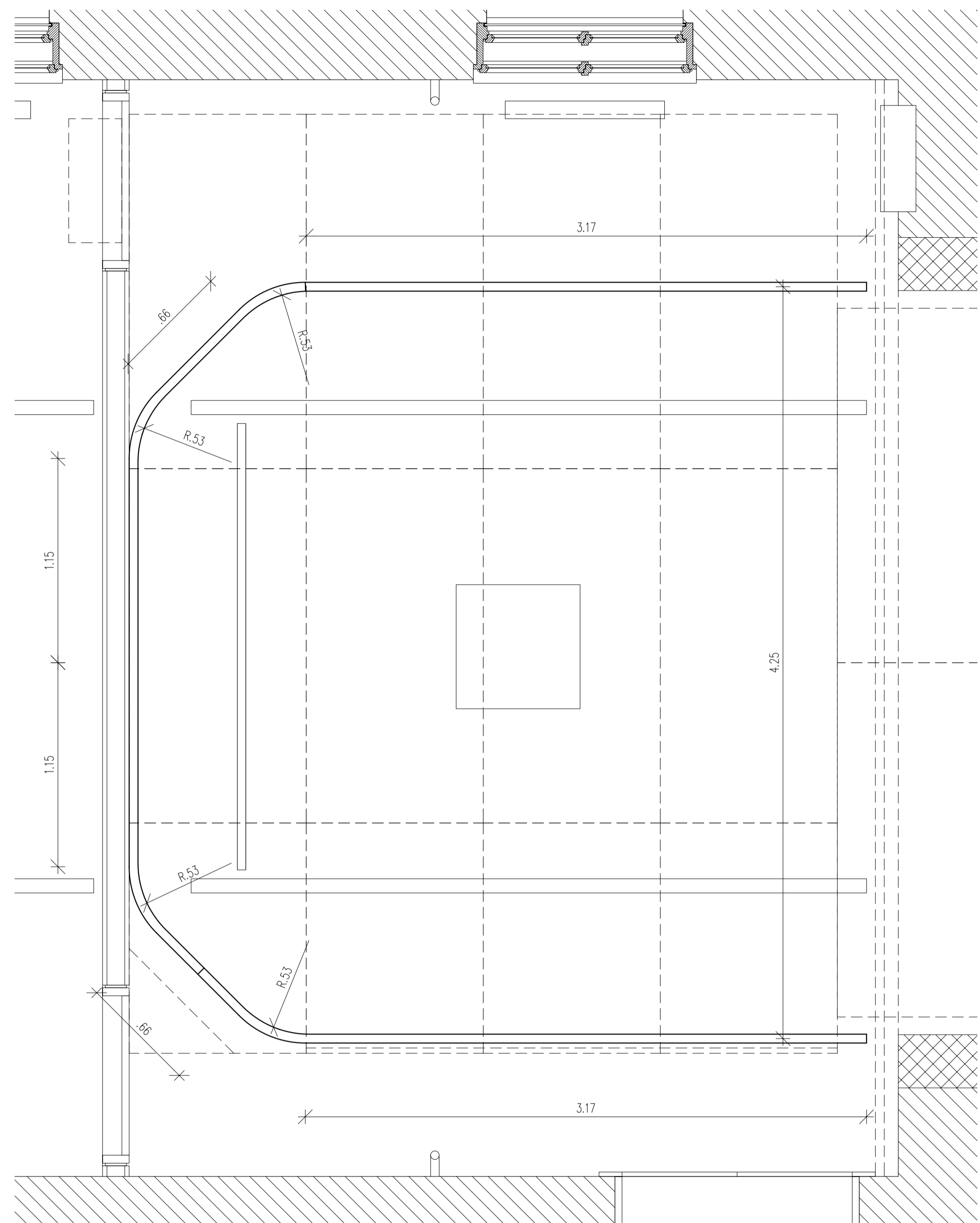


PREREZ

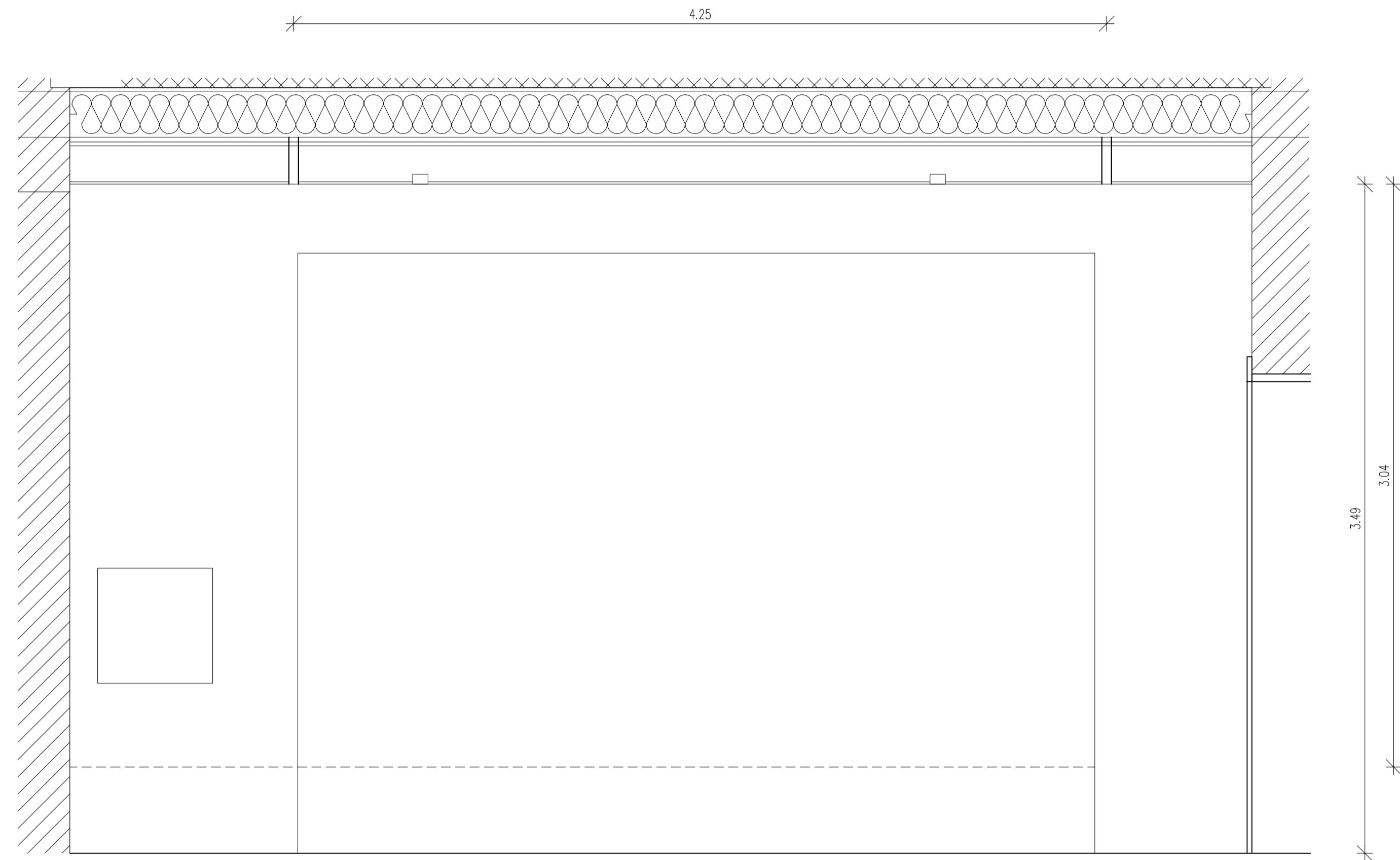
PRITLIČJE
P0m-24
10 VEČNAMENSKI PROSTOR
gledališka zavesa na el. odpiranje, vodilo

VSE MERE PREVERJATI NA MESTU SAMEM!

 VERNAR STIL, d.o.o., Zasip, Dolina 1, 4260 Bled, T 04 574 57 00			
PROJEKT	IZDELAVA PROJEKTNE DOKUMENTACIJE ZA OPREMO ART CENTRA PIONIRKEGA DOMA		
PROJEKTANT	VERNAR STIL d.o.o.		
VRSTA NAČRTA	NAČRT OPREME - SHEME OPREME	MERILO	M 1 : 20
ODG. VODJA PROJ.	METKA ČERNE, u.d.i.a.	IDENT. ŠT./PODPIS	ZAPS 0972 A
ODG. PROJEKTANT	METKA ČERNE, u.d.i.a.	IDENT. ŠT./PODPIS	ZAPS 0972 A
AVTOR	JANKO ROŽIČ, u.d.i.a., GAŠPER DRAŠLER, u.d.i.a., MATJAŽ SUHADOLC, u.d.i.a., LEA MLEČNIK HATLAK u.d.i.a.	DATUM	MAREC 2017
SOAVTORJA	JERNEJ MARKELJ, m.i.a., IRENA PORENTA, m.i.a.		
RISBA	SHEME OPREME P0m-24		ŠT. LISTA 09.41




TLORIS



POGLED

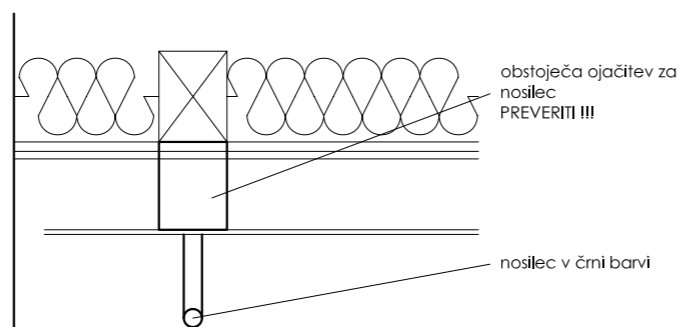
PRITLIČJE
Pom-25
 10 VEČNAMENSKI PROSTOR
 zavesa za odrom, vodila

VSE MERE PREVERJATI NA MESTU SAMEM!

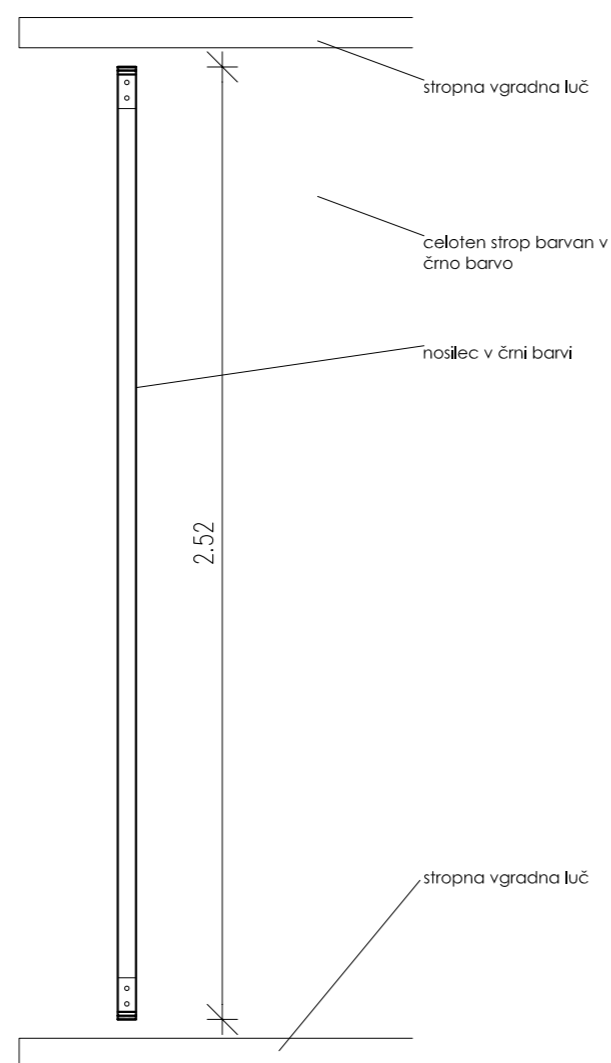
 VERNAR STIL, d.o.o., Zaspj, Dolina 1, 4260 Bled, T 04 574 57 00			
PROJEKT	IZDELAVA PROJEKTNE DOKUMENTACIJE ZA OPREMO ART CENTRA PIONIRSEGA DOMA		
PROJEKTANT	VERNAR STIL d.o.o.		
VRSTA NAČRTA	PZI		
ODG. VODJA PROJ.	METKA ČERNE, u.d.i.a.	MERILO	M 1 : 20
ODG. PROJEKTANT	METKA ČERNE, u.d.i.a.	IDENT. ŠT./PODPIS	ZAPS 0972 A
AVTOR	JANKO ROŽIČ, u.d.i.a., GAŠPER DRAŠLER, u.d.i.a., MATJAŽ SUHADOLC, u.d.i.a., LEA MLEČNIK HATLAK u.d.i.a.	IDENT. ŠT./PODPIS	ZAPS 0972 A
SOAVTORJA	JERNEJ MARKELJ, m.i.a., IRENA PORENTA, m.i.a.	DATUM	MAREC 2017
RISBA	HEME OPREME Pom-25		ŠT. LISTA 09.42

PRITLIČJE P0m-26

10 VEČNAMENSKI PROSTOR
nosilec za reflektor (spuščen pod strop)




PREREZ



TLORIS

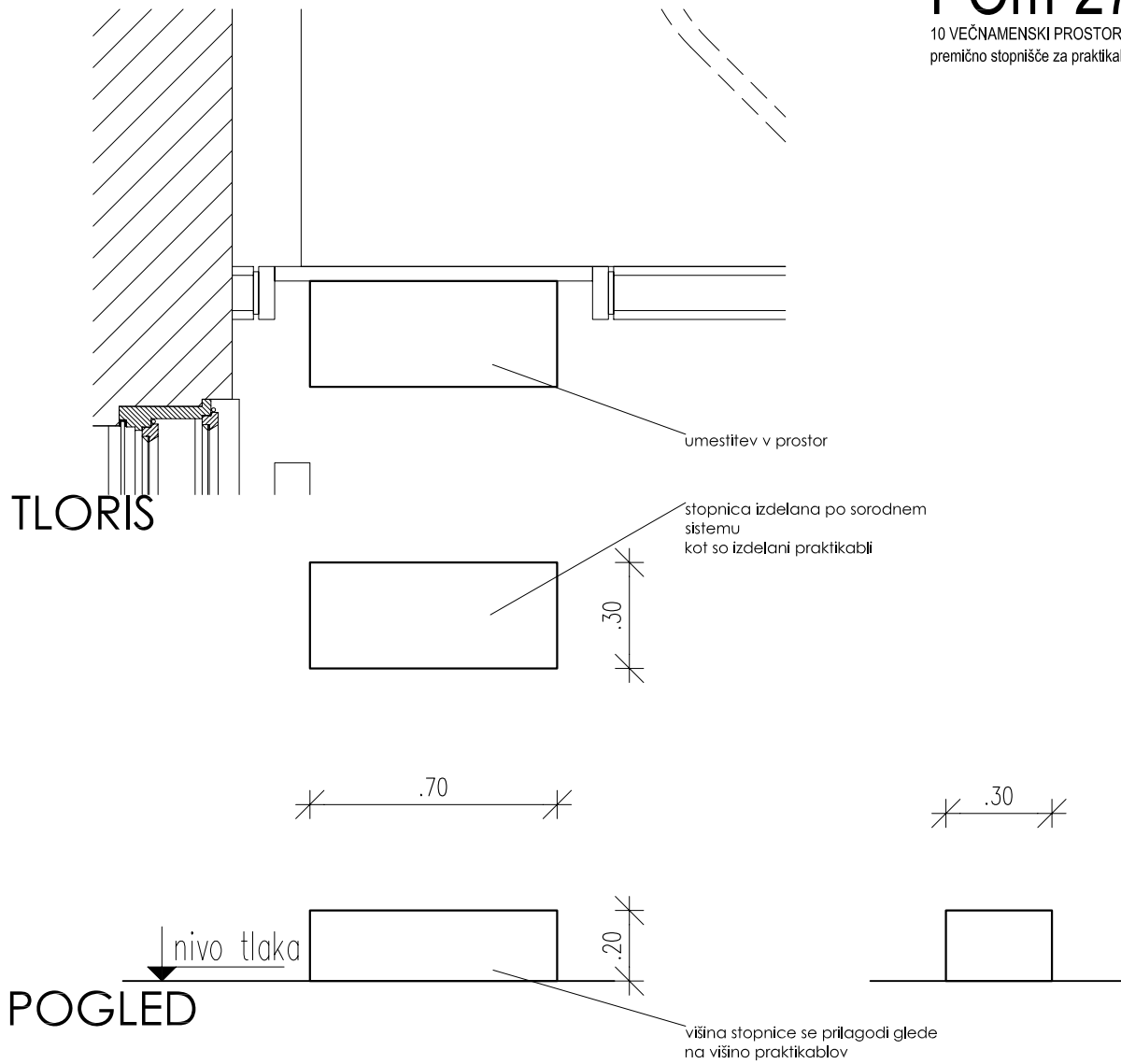
dolžina odprtine in
nosilca se prilagaja
napeljavam v stropu in
določa na mestu
samem!

VSE MERE PREVERJATI NA MESTU SAMEM!

 VERNAR STIL, d.o.o., Zasip, Dolina 1, 4260 Bled, T 04 574 57 00			
PROJEKT	IZDELAVA PROJEKTNE DOKUMENTACIJE ZA OPREMO ART CENTRA PIONIRSKEGA DOMA		
PROJEKTANT	VERNAR STIL d.o.o.		
VRSTA PROJEKTA	PZI		
VRSTA NAČRTA	NAČRT OPREME - SHEME OPREME	MERILO	M 1 : 20
ODG. VODJA PROJ.	METKA ČERNE, u.d.i.a.	IDENT. ŠT./PODPIS	ZAPS 0972 A
ODG. PROJEKTANT	METKA ČERNE, u.d.i.a.	IDENT. ŠT./PODPIS	ZAPS 0972 A
AVTOR	JANKO ROŽIČ, u.d.i.a., GAŠPER DRAŠLER, u.d.i.a., MATJAŽ SUHADOLC, u.d.i.a., LEA MLEČNIK HATLAK u.d.i.a.	DATUM	MAREC 2017
SOAVTORJA	JERNEJ MARKELJ, m.i.a., IRENA PORENTA, m.i.a.		
RISBA	SHEME OPREME P0m-26		ŠT. LISTA 09.43

PRITLIČJE P0m-27

10 VEČNAMENSKI PROSTOR
premično stopnišče za praktikable



VSE MERE PREVERJATI NA MESTU SAMEM!



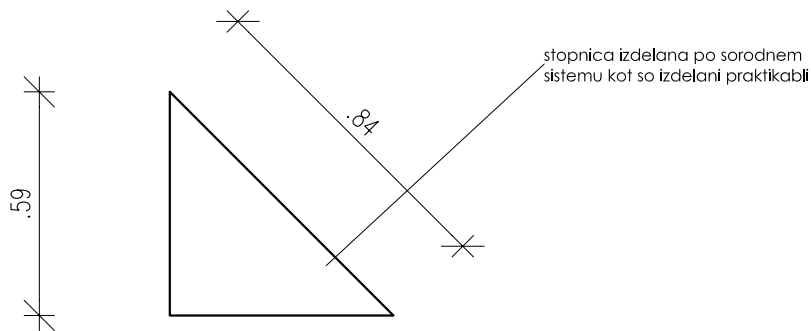
VERNAR STIL, d.o.o., Zasip, Dolina 1, 4260 Bled, T 04 574 57 00

PROJEKT	IZDELAVA PROJEKTNE DOKUMENTACIJE ZA OPREMO ART CENTRA PIONIRSKEGA DOMA		
PROJEKTANT	VERNAR STIL d.o.o.		
VRSTA PROJEKTA	PZI		
VRSTA NAČRTA	NAČRT OPREME - SHEME OPREME	MERILO	M 1 : 20
ODG. VODJA PROJ.	METKA ČERNE, u.d.i.a.	IDENT. ŠT./PODPIS	ZAPS 0972 A
ODG. PROJEKTANT	METKA ČERNE, u.d.i.a.	IDENT. ŠT./PODPIS	ZAPS 0972 A
AVTOR	JANKO ROŽIČ, u.d.i.a., GAŠPER DRAŠLER, u.d.i.a., MATJAŽ SUHADOLC, u.d.i.a., LEA MLEČNIK HATLAK u.d.i.a.	DATUM	MAREC 2017
SOAVTORJA	JERNEJ MARKELJ, m.i.a., IRENA PORENTA, m.i.a.		
RISBA	SHEME OPREME P0m-27		ŠT. LISTA 09.44

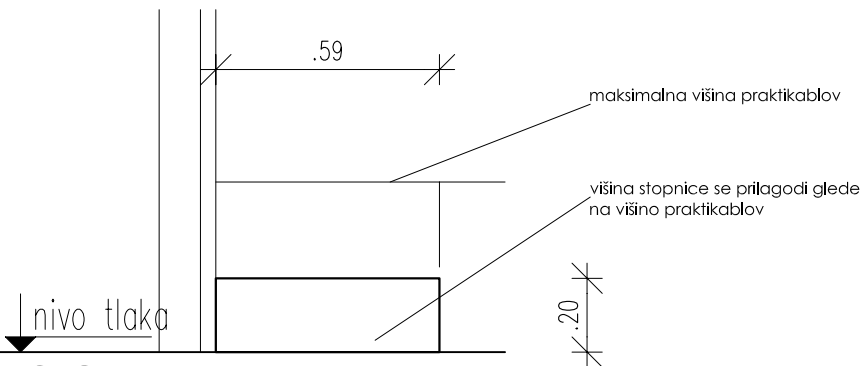
PRITLIČJE P0m-28

10 VEČNAMENSKI PROSTOR
premično stopnišče za praktikable (vogalno)

TLORIS



POGLED



VSE MERE PREVERJATI NA MESTU SAMEM!

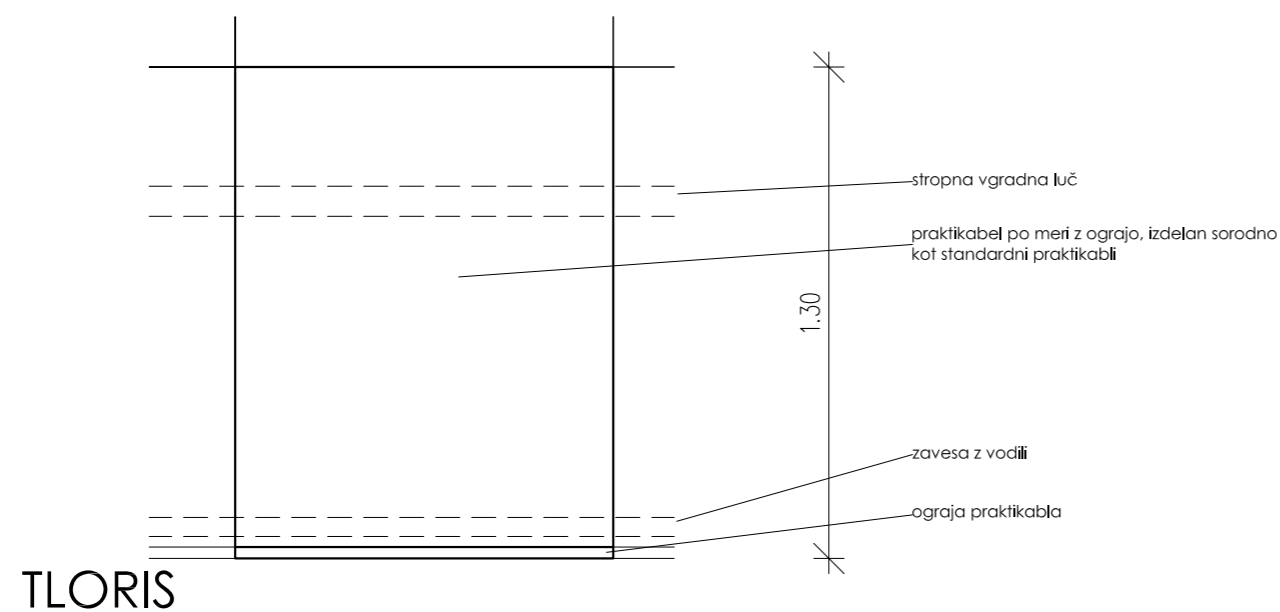


VERNAR STIL, d.o.o., Zasip, Dolina 1, 4260 Bled, T 04 574 57 00

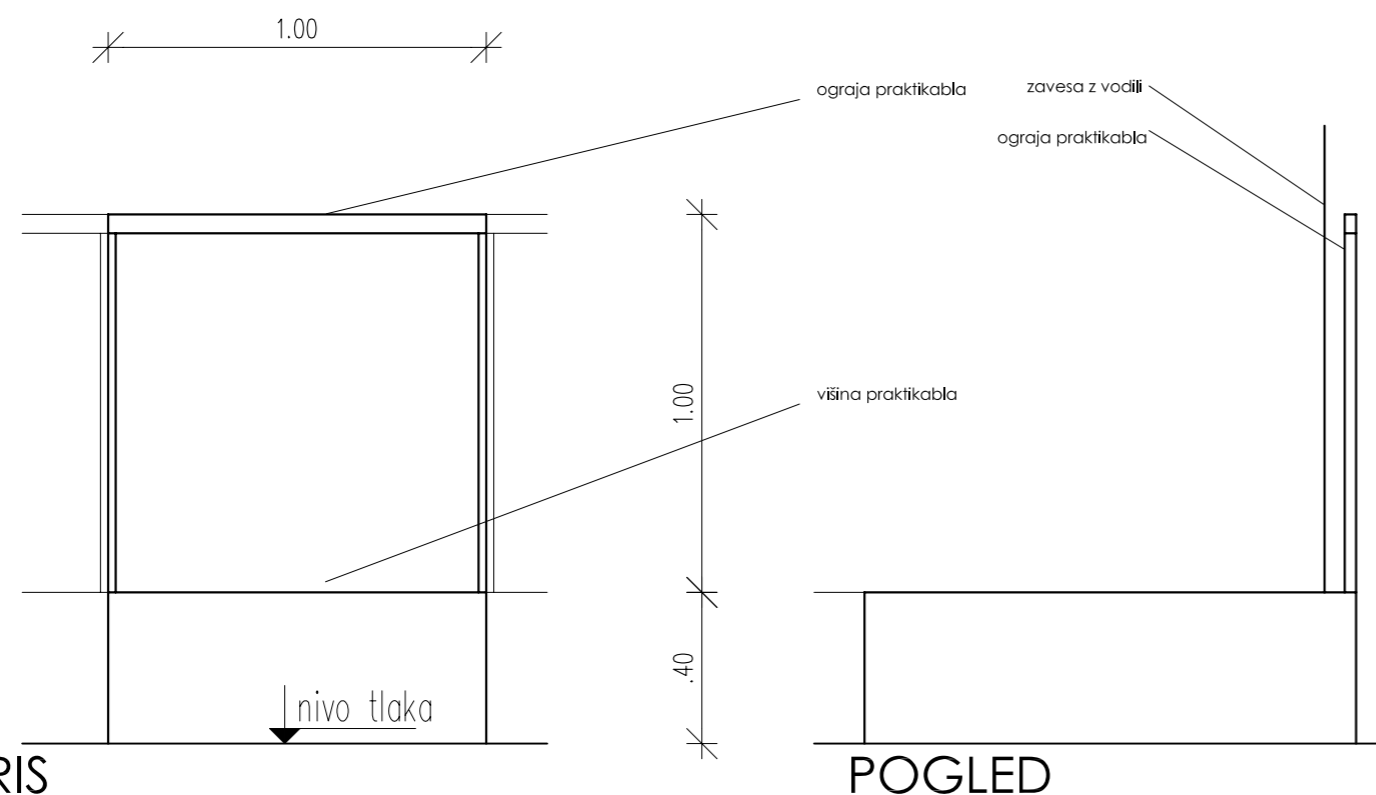
PROJEKT	IZDELAVA PROJEKTNE DOKUMENTACIJE ZA OPREMO ART CENTRA PIONIRSKEGA DOMA		
PROJEKTANT	VERNAR STIL d.o.o.		
VRSTA PROJEKTA	PZI		
VRSTA NAČRTA	NAČRT OPREME - SHEME OPREME	MERILO	M 1 : 20
ODG. VODJA PROJ.	METKA ČERNE, u.d.i.a.	IDENT. ŠT./PODPIS	ZAPS 0972 A
ODG. PROJEKTANT	METKA ČERNE, u.d.i.a.	IDENT. ŠT./PODPIS	ZAPS 0972 A
AVTOR	JANKO ROŽIČ, u.d.i.a., GAŠPER DRAŠLER, u.d.i.a., MATJAŽ SUHADOLC, u.d.i.a., LEA MLEČNIK HATLAK u.d.i.a.	DATUM	MAREC 2017
SOAVTORJA	JERNEJ MARKELJ, m.i.a., IRENA PORENTA, m.i.a.		
RISBA	SHEME OPREME K0m-28		ŠT. LISTA 09.45

PRITLIČJE P0m-29

10 VEČNAMENSKI PROSTOR
praktikabli 1x1,3m z ograjo ob eni stranci




TLORIS



TLORIS

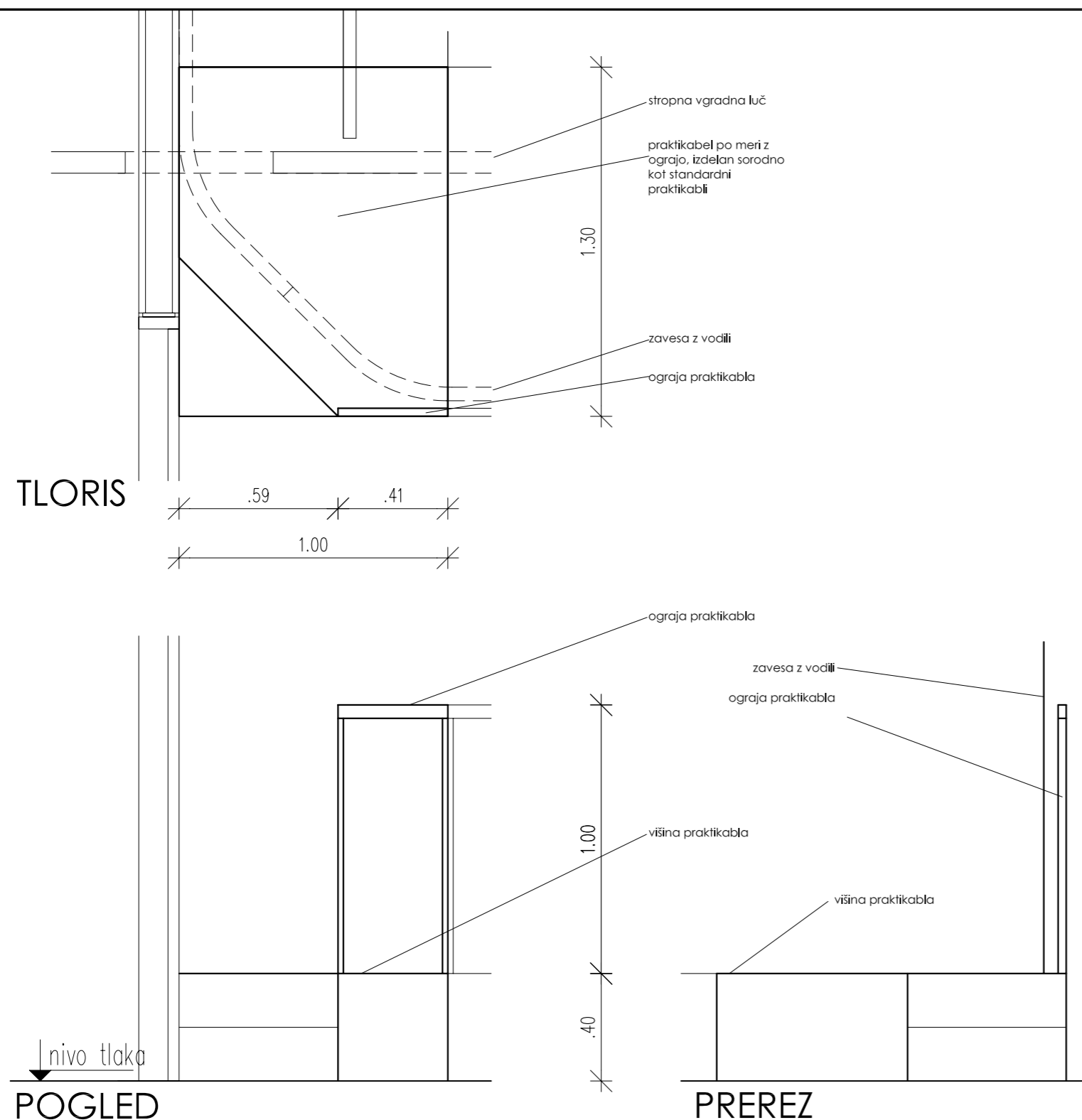
POGLED

VSE MERE PREVERJATI NA MESTU SAMEM!


 VERNAR STIL, d.o.o., Zasp, Dolina 1, 4260 Bled, T 04 574 57 00			
PROJEKT	IZDELAVA PROJEKTNE DOKUMENTACIJE ZA OPREMO ART CENTRA PIONIRSEGA DOMA		
PROJEKTANT	VERNAR STIL d.o.o.		
VRSTA PROJEKTA	PZI		
VRSTA NAČRTA	NAČRT OPREME - SHEME OPREME	MERILO	M 1 : 20
ODG. VODJA PROJ.	METKA ČERNE, u.d.i.a.	IDENT. ŠT./PODPIS	ZAPS 0972 A
ODG. PROJEKTANT	METKA ČERNE, u.d.i.a.	IDENT. ŠT./PODPIS	ZAPS 0972 A
AVTOR	JANKO ROŽIČ, u.d.i.a., GAŠPER DRAŠLER, u.d.i.a., MATJAŽ SUHADOLC, u.d.i.a., LEA MLEČNIK HATLAK u.d.i.a.	DATUM	MAREC 2017
SOAVTORJA	JERNEJ MARKELJ, m.i.a., IRENA PORENTA, m.i.a.		
RISBA	SHEME OPREME P0m-29		ŠT. LISTA 09.46

PRITLIČJE P0m-30

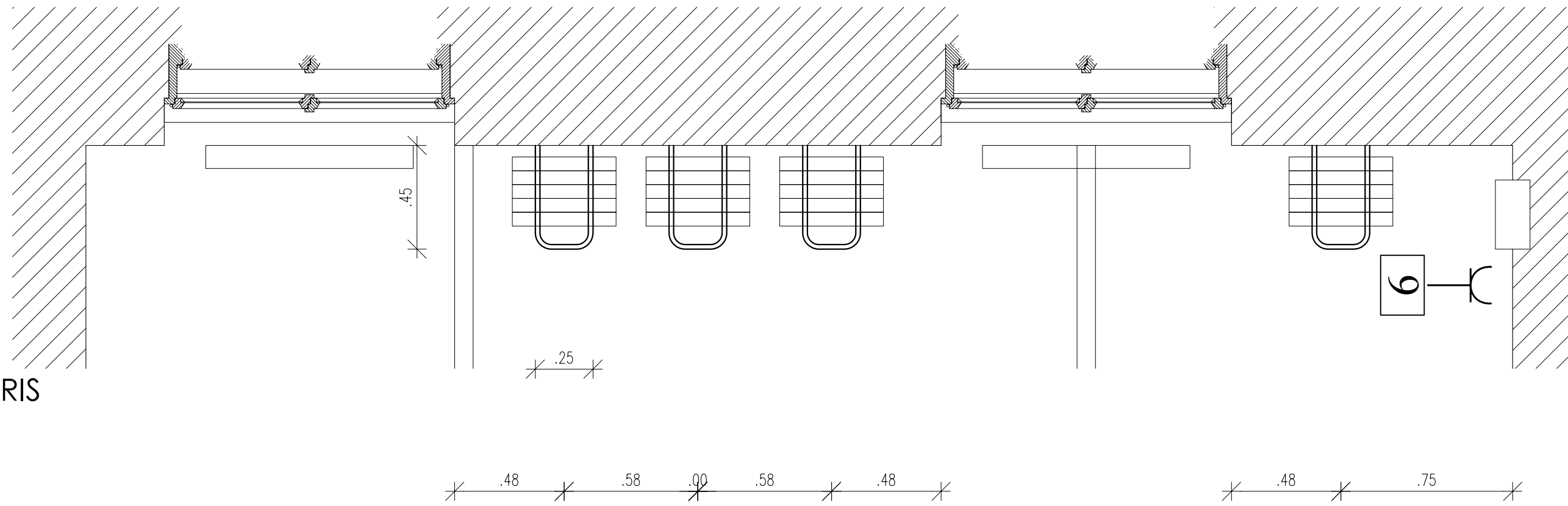
10 VEČNAMENSKI PROSTOR
praktikabli 1x1,3m z ograjo ob eni stranci
PRISEKAN VOGAL



VSE MERE PREVERJATI NA MESTU SAMEM!

 VERNAR STIL, d.o.o., Zasip, Dolina 1, 4260 Bled, T 04 574 57 00			
PROJEKT	IZDELAVA PROJEKTNE DOKUMENTACIJE ZA OPREMO ART CENTRA PIONIRSKEGA DOMA		
PROJEKTANT	VERNAR STIL d.o.o.		
VRSTA PROJEKTA	PZI		
VRSTA NAČRTA	NAČRT OPREME - SHEME OPREME	MERILO	M 1 : 20
ODG. VODJA PROJ.	METKA ČERNE, u.d.i.a.	IDENT. ŠT./PODPIS	ZAPS 0972 A
ODG. PROJEKTANT	METKA ČERNE, u.d.i.a.	IDENT. ŠT./PODPIS	ZAPS 0972 A
AVTOR	JANKO ROŽIČ, u.d.i.a., GAŠPER DRAŠLER, u.d.i.a., MATJAŽ SUHADOLC, u.d.i.a., LEA MLEČNIK HATLAK u.d.i.a.	DATUM	MAREC 2017
SOAVTORJA	JERNEJ MARKELJ, m.i.a., IRENA PORENTA, m.i.a.		
RISBA	SHEME OPREME P0m-30		ŠT. LISTA 09.47

TLORIS



POGLED




**PRITLIČJE
POm-31**

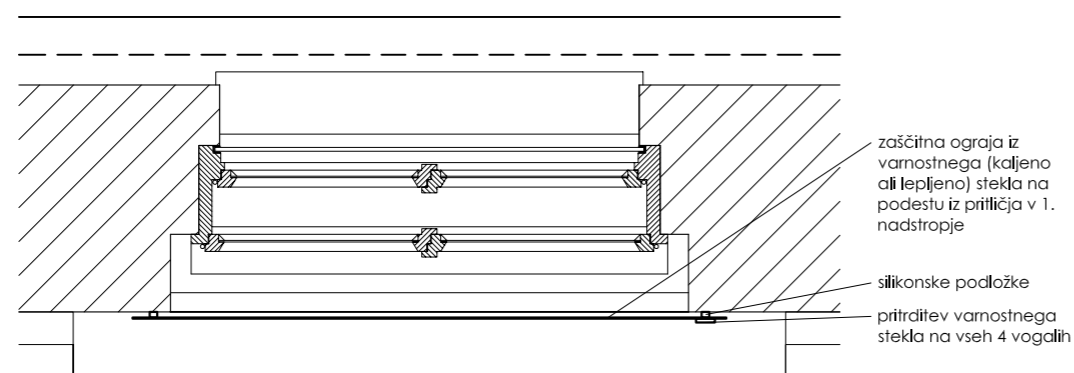
10 VEČNAMENSKI PROSTOR (ZAODRJE)
stojala/klijuke za obešanje zložljivih stolov

STOJALA/KLIJUKE ZA OBEŠANJE
ZLOŽLIVIH STOLOV.
SE DOLOČI PO IZBIRI ZLOŽLIVIH STOLOV.

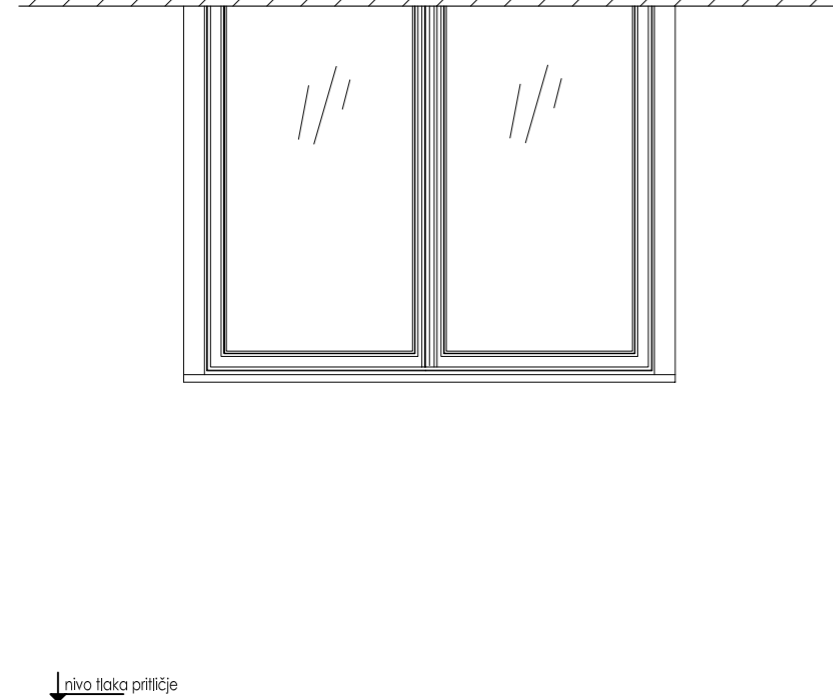
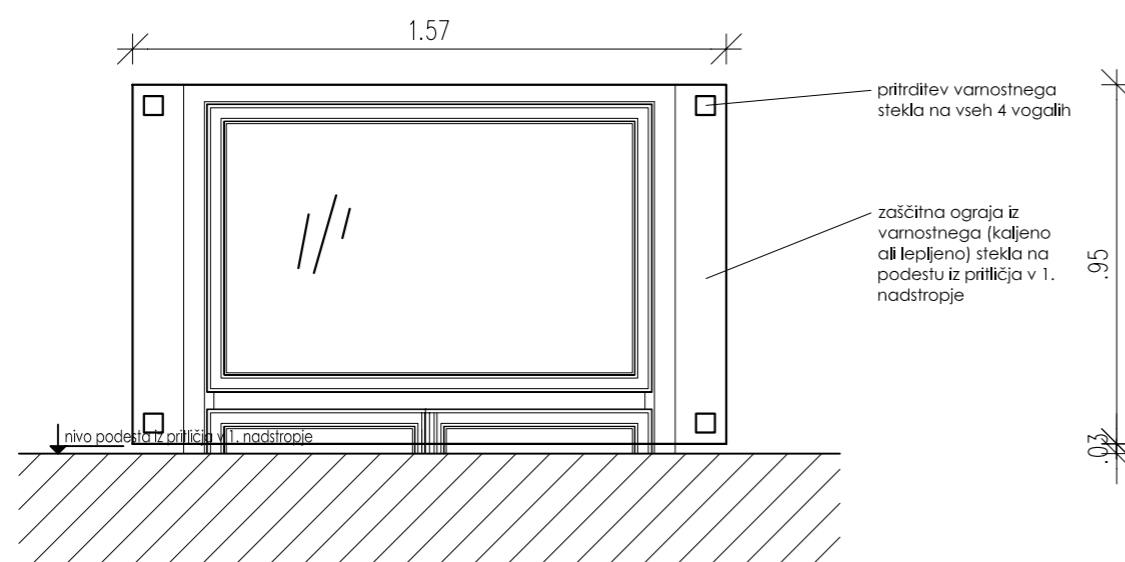
VSE MERE PREVERJATI NA MESTU SAMEM!

 VERNAR STIL, d.o.o., Zasp, Dolina 1, 4260 Bled, T 04 574 57 00			
PROJEKT	IZDELAVA PROJEKTNE DOKUMENTACIJE ZA OPREMO ART CENTRA PIONIRSKEGA DOMA		
PROJEKTANT	VERNAR STIL d.o.o.		
VRSTA PROJEKTA	PZI		
VRSTA NAČRTA	NAČRT OPREME - SHEME OPREME	MERILO	M 1 : 20
ODG. VODJA PROJ.	METKA ČERNE, u.d.i.a.	IDENT. ŠT./PODPIS	ZAPS 0972 A
ODG. PROJEKTANT	METKA ČERNE, u.d.i.a.	IDENT. ŠT./PODPIS	ZAPS 0972 A
AVTOR	JANKO ROŽIČ, u.d.i.a., GAŠPER DRAŠLER, u.d.i.a., MATJAŽ SUHADOLC, u.d.i.a., LEA MLEČNIK HATLAK u.d.i.a.	DATUM	MAREC 2017
SOAVTORJA	JERNEJ MARKELJ, m.l.a., IRENA PORENTA, m.l.a.		
RISBA	SHEME OPREME POm-31		ŠT. LISTA 09.48

PRITLIČJE
P0m-32
 02 STOPNIŠČE
 zaključek med oknom in podestom




TLORIS



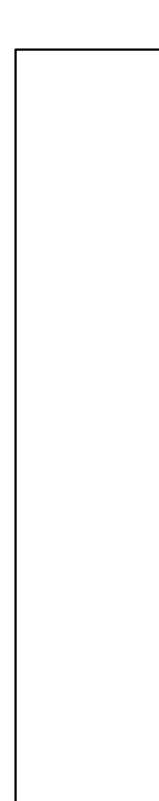
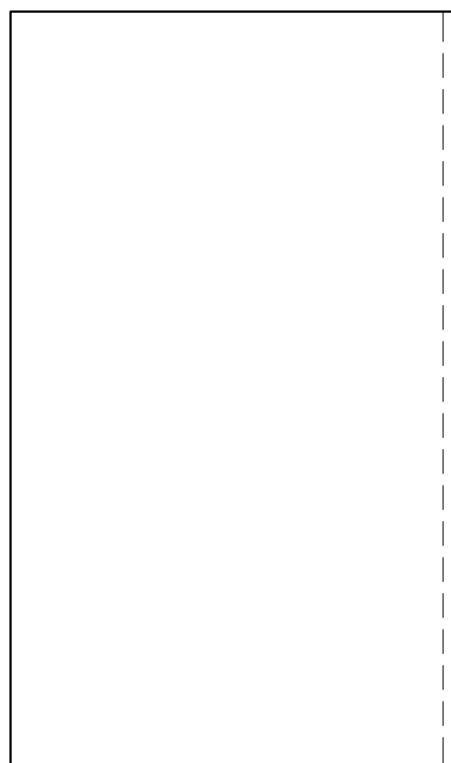
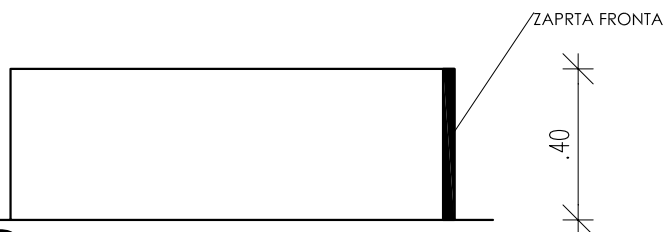
POGLED

VSE MERE PREVERJATI NA MESTU SAMEM!

 VERNAR STIL, d.o.o., Zasp, Dolina 1, 4260 Bled, T 04 574 57 00			
PROJEKT	IZDELAVA PROJEKTNE DOKUMENTACIJE ZA OPREMO ART CENTRA PIONIRSKEGA DOMA		
PROJEKTANT	VERNAR STIL d.o.o.		
VRSTA PROJEKTA	PZI		
VRSTA NAČRTA	NAČRT OPREME - SHEME OPREME	MERILO	M 1 : 20
ODG. VODJA PROJ.	METKA ČERNE, u.d.i.a.	IDENT. ŠT./PODPIS	ZAPS 0972 A
ODG. PROJEKTANT	METKA ČERNE, u.d.i.a.	IDENT. ŠT./PODPIS	ZAPS 0972 A
AVTOR	JANKO ROŽIČ, u.d.i.a., GAŠPER DRAŠLER, u.d.i.a., MATJAŽ SUHADOLC, u.d.i.a., LEA MLEČNIK HATLAK u.d.i.a.	DATUM	MAREC 2017
SOAVTORJA	JERNEJ MARKELJ, m.i.a., IRENA PORENTA, m.i.a.		
RISBA	SHEME OPREME P0m-32		ŠT. LISTA 09.49

PRITLIČJE
P0m-34
 10 VEČNAMENSKI PROSTOR
 praktikabli 2x1, zaprta fronta

POGLED



POGLED

TLORIS

VSE MERE PREVERJATI NA MESTU SAMEM!



VERNAR STIL, d.o.o., Zasip, Dolina 1, 4260 Bled, T 04 574 57 00

PROJEKT	IZDELAVA PROJEKTNE DOKUMENTACIJE ZA OPREMO ART CENTRA PIONIRSKEGA DOMA		
PROJEKTANT	VERNAR STIL d.o.o.		
VRSTA PROJEKTA	PZI		
VRSTA NAČRTA	NAČRT OPREME - SHEME OPREME	MERILO	M 1 : 20
ODG. VODJA PROJ.	METKA ČERNE, u.d.i.a.	IDENT. ŠT./PODPIS	ZAPS 0972 A
ODG. PROJEKTANT	METKA ČERNE, u.d.i.a.	IDENT. ŠT./PODPIS	ZAPS 0972 A
AVTOR	JANKO ROŽIČ, u.d.i.a., GAŠPER DRAŠLER, u.d.i.a., MATJAŽ SUHADOLC, u.d.i.a., LEA MLEČNIK HATLAK u.d.i.a.	DATUM	MAREC 2017
SOAVTORJA	JERNEJ MARKELJ, m.i.a., IRENA PORENTA, m.i.a.		
RISBA	SHEME OPREME P0m-34		ŠT. LISTA 09.50

P0m-35

OZNAKA ZA SANITARJE M - 3X

P0m-36

OZNAKA ZA SANITARJE Ž - 3X

P0m-37

OZNAKA ZA SANITARJE INVALIDI - 1X

OZNAKA ZA SANITARJE KLET

Izdelava plošče
po dogovoru z uporabnikom
skupaj s KOM-23, P0m-35, P0m-36 in P0m-37

VSE MERE PREVERJATI NA MESTU SAMEM!

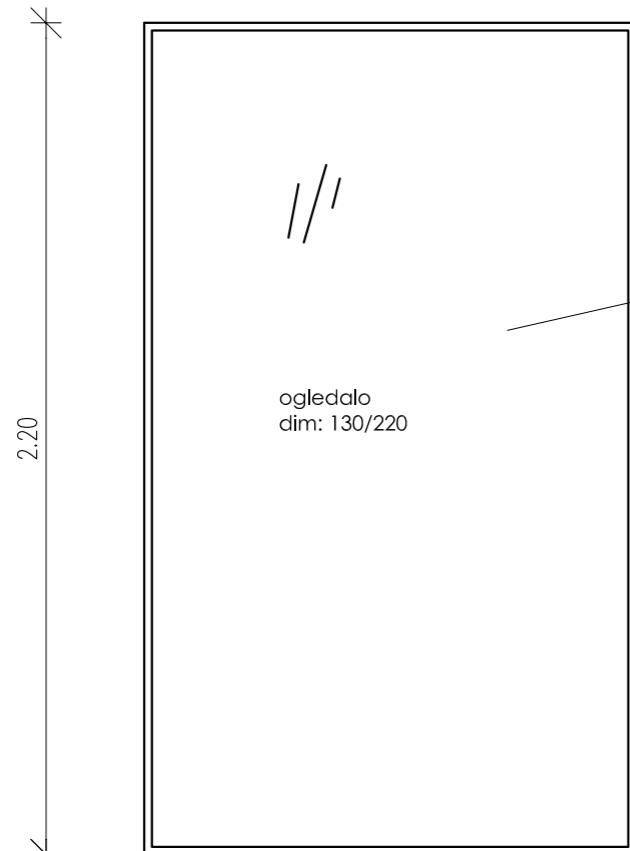


VERNAR STIL, d.o.o., Zasip, Dolina 1, 4260 Bled, T 04 574 57 00

PROJEKT	IZDELAVA PROJEKTNE DOKUMENTACIJE ZA OPREMO ART CENTRA PIONIRSKEGA DOMA		
PROJEKTANT	VERNAR STIL d.o.o.		
VRSTA PROJEKTA	PZI		
VRSTA NAČRTA	NAČRT OPREME - SHEME OPREME	MERILO	M 1 : 20
ODG. VODJA PROJ.	METKA ČERNE, u.d.i.a.	IDENT. ŠT./PODPIS	ZAPS 0972 A
ODG. PROJEKTANT	METKA ČERNE, u.d.i.a.	IDENT. ŠT./PODPIS	ZAPS 0972 A
AVTOR	JANKO ROŽIČ, u.d.i.a., GAŠPER DRAŠLER, u.d.i.a., MATJAŽ SUHADOLC, u.d.i.a., LEA MLEČNIK HATLAK u.d.i.a.	DATUM	MAREC 2017
SOAVTORJA	JERNEJ MARKELJ, m.i.a., IRENA PORENTA, m.i.a.		
RISBA	SHEME OPREME P0m-34		ŠT. LISTA 09.51

02 STOPNIŠČE

1.30



ogledalo z okvirjem
možnost snemanja zaradi elektro omaric

ogledalo
dim: 130/220

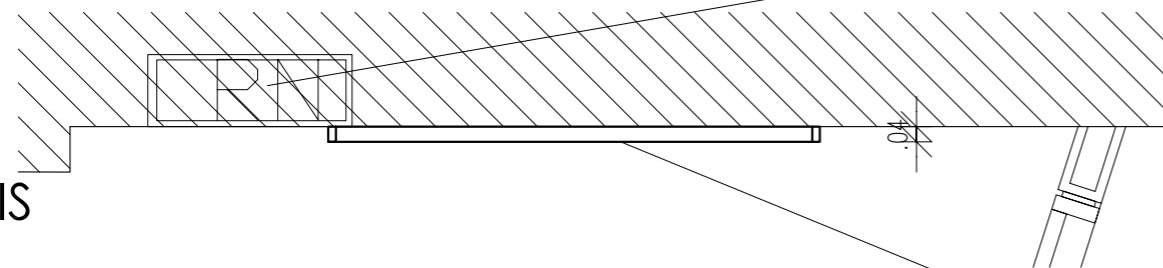
2.20

.30

nivo tlaka

POGLED


omarico se
namešča na sredino
zidu za ogledalo



TLORIS

ogledalo

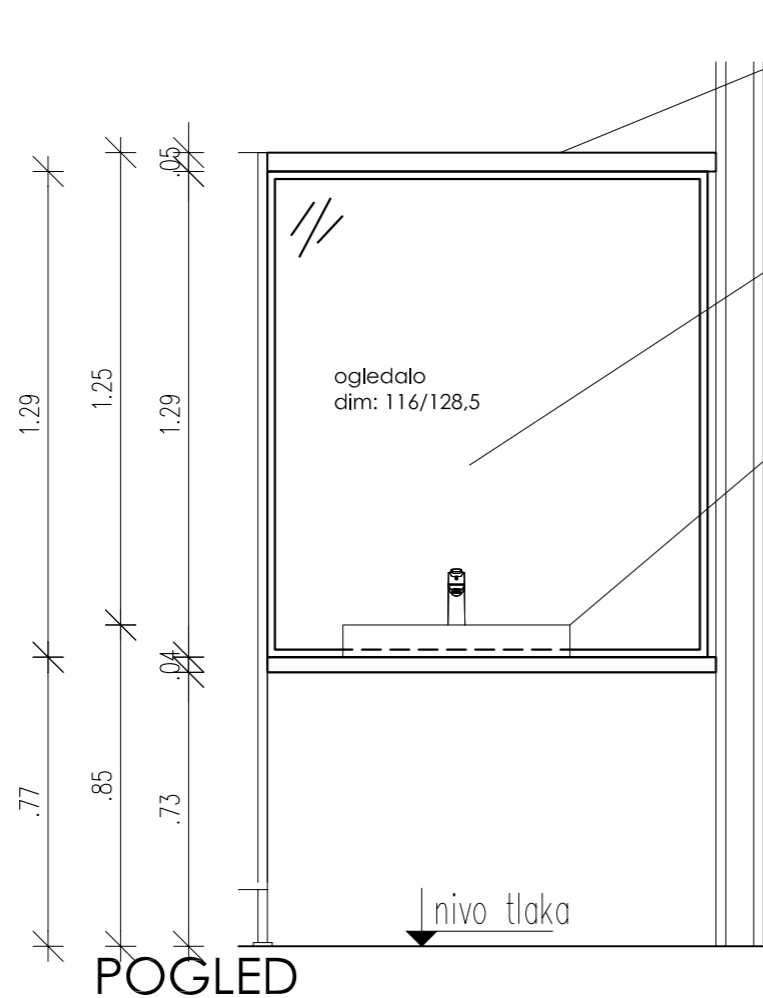
VSE MERE PREVERJATI NA MESTU SAMEM!

 VERNAR STIL, d.o.o., Zasip, Dolina 1, 4260 Bled, T 04 574 57 00			
PROJEKT	IZDELAVA PROJEKTNE DOKUMENTACIJE ZA OPREMO ART CENTRA PIONIRSKEGA DOMA		
PROJEKTANT	VERNAR STIL d.o.o.		
VRSTA PROJEKTA	PZI		
VRSTA NAČRTA	NAČRT OPREME - SHEME OPREME	MERILO	M 1 : 20
ODG. VODJA PROJ.	METKA ČERNE, u.d.i.a.	IDENT. ŠT./PODPIS	ZAPS 0972 A
ODG. PROJEKTANT	METKA ČERNE, u.d.i.a.	IDENT. ŠT./PODPIS	ZAPS 0972 A
AVTOR	JANKO ROŽIČ, u.d.i.a., GAŠPER DRAŠLER, u.d.i.a., MATJAŽ SUHADOLC, u.d.i.a., LEA MLEČNIK HATLAK u.d.i.a.	DATUM	MAREC 2017
SOAVTORJA	JERNEJ MARKELJ, m.i.a., IRENA PORENTA, m.i.a.		
RISBA	SHEME OPREME 1N0m-02		ŠT. LISTA 09.52

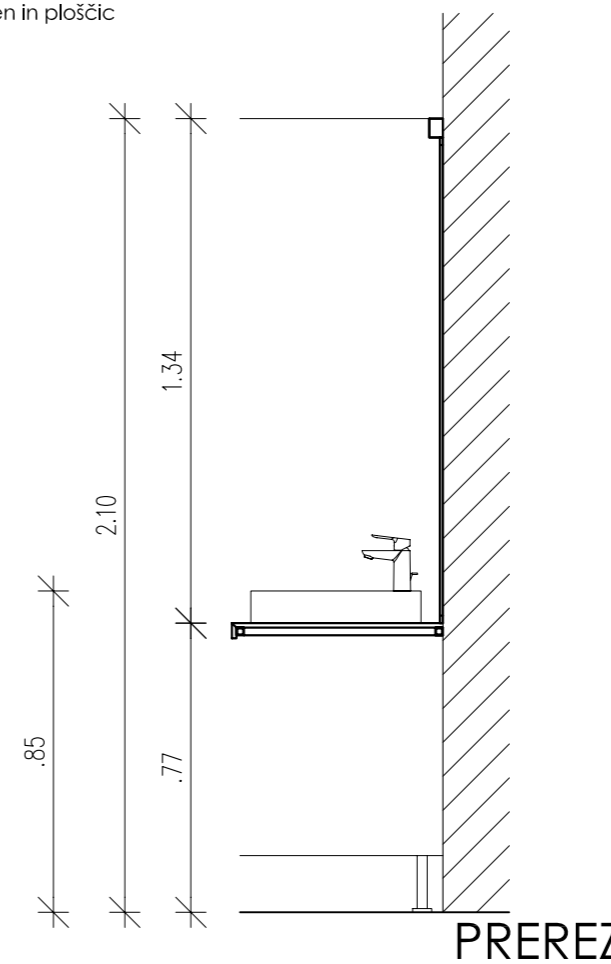
1.NADSTROPJE
1N0m-03
1N0m-04

04 SANITARJE M
polica IN OGLEDALO Z OKVIRJEM

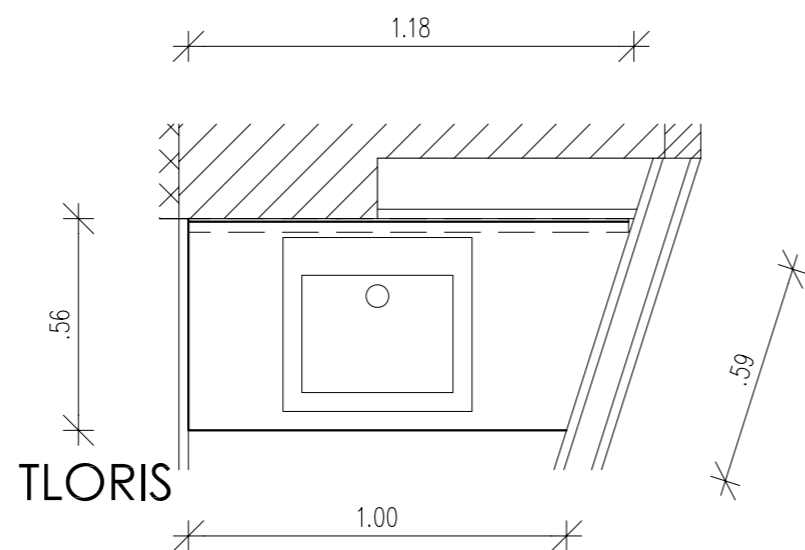
POTREBNO UPOŠTEVATI ARMATURO,
TOPLO IN HLADNO VODO IN SIFON.



POGLED




PREREZ



TLORIS

VSE MERE PREVERJATI NA MESTU SAMEM!

 VERNAR STIL, d.o.o., Zasip, Dolina 1, 4260 Bled, T 04 574 57 00			
PROJEKT	IZDELAVA PROJEKTNE DOKUMENTACIJE ZA OPREMO ART CENTRA PIONIRSKEGA DOMA		
PROJEKTANT	VERNAR STIL d.o.o.		
VRSTA PROJEKTA	PZI		
VRSTA NAČRTA	NAČRT OPREME - SCHEME OPREME	MERILO	M 1 : 20
ODG. VODJA PROJ.	METKA ČERNE, u.d.i.a.	IDENT. ŠT./PODPIS	ZAPS 0972 A
ODG. PROJEKTANT	METKA ČERNE, u.d.i.a.	IDENT. ŠT./PODPIS	ZAPS 0972 A
AVTOR	JANKO ROŽIČ, u.d.i.a., GAŠPER DRAŠLER, u.d.i.a., MATJAŽ SUHADOLC, u.d.i.a., LEA MLEČNIK HATLAK u.d.i.a.	DATUM	MAREC 2017
SOAVTORJA	JERNEJ MARKELJ, m.i.a., IRENA PORENTA, m.i.a.		
RISBA	SHEME OPREME 1N0m-03; 1N0m-04		ŠT. LISTA 09.53

1.NADSTROPJE
1N0m-05
1N0m-06
 05 SANITARIJE Ž
 polica

POTREBNO UPOŠTEVATI ARMATURO,
 TOPLO IN HLADNO VODO IN SIFON.

zgornji rob luči na cca 2,10m - poravnan
 z zgornjim robom predelnih sten in ploščic
 (preverjati na mestu samem!)

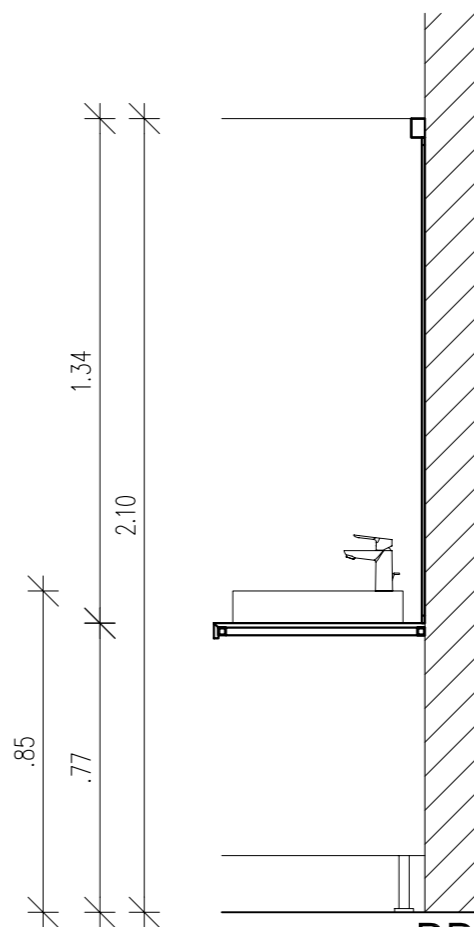
ogledalo z okvirjem

umivalnika demontirati,
 odmakniti in ponovno
 namontirati z
 odmikom od stene

ogledalo
 dim: 140/128,5

.38 .65

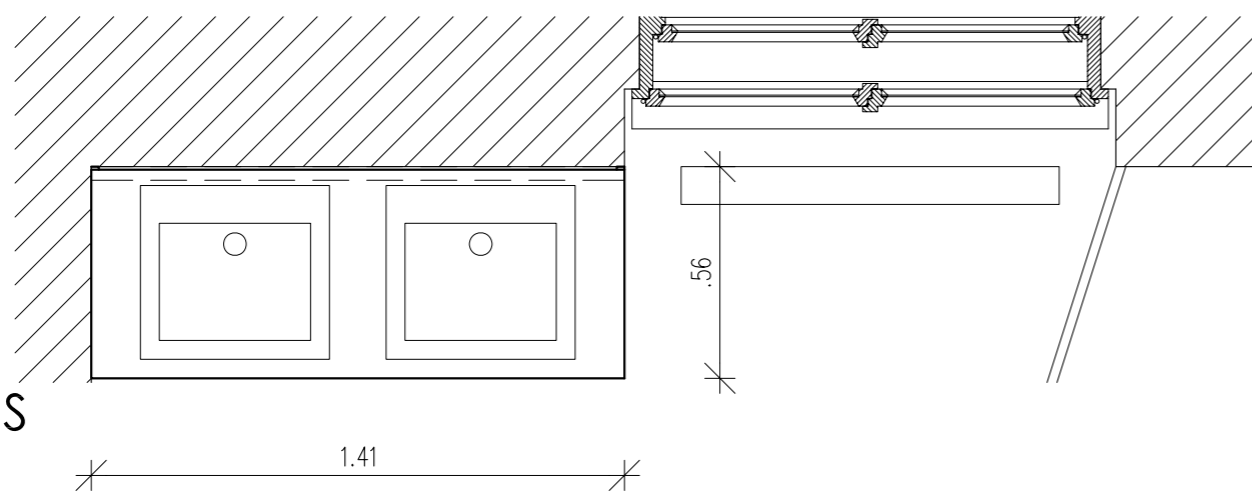
nivo tlaka




POGLED

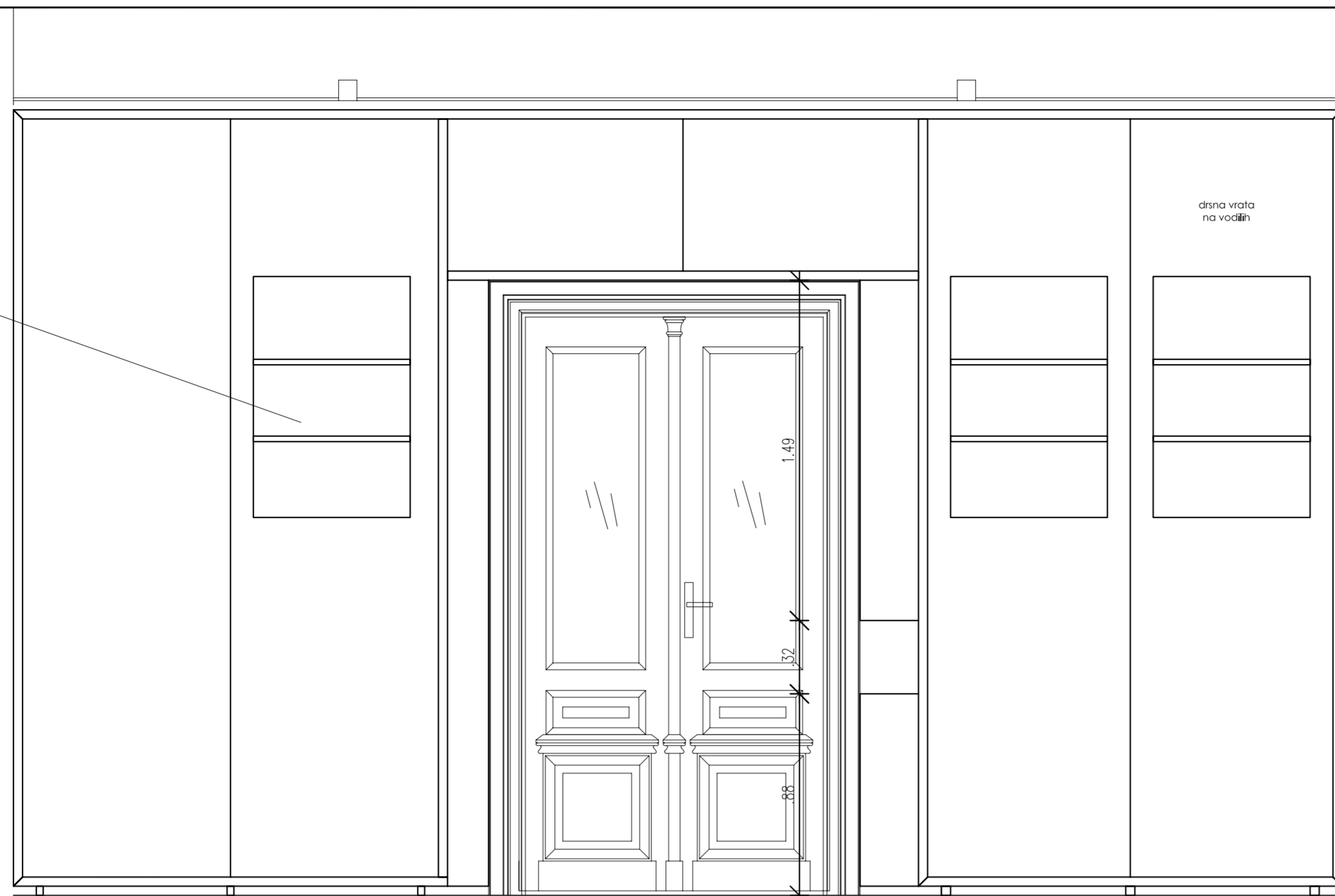
PREREZ

VSE MERE PREVERJATI NA MESTU SAMEM!



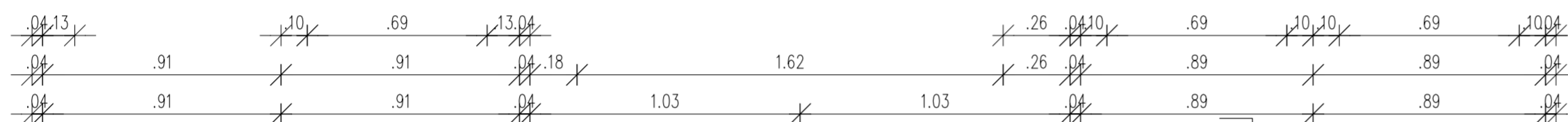
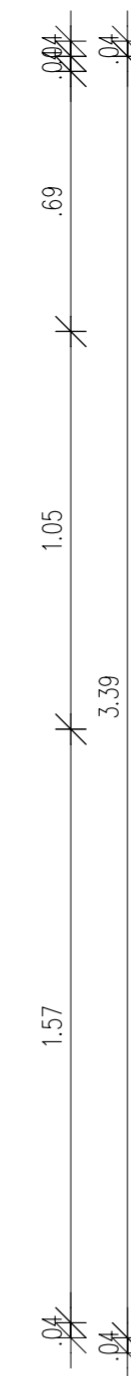
TLORIS

 VERNAR STIL, d.o.o., Zasip, Dolina 1, 4260 Bled, T 04 574 57 00			
PROJEKT	IZDELAVA PROJEKTNE DOKUMENTACIJE ZA OPREMO ART CENTRA PIONIRSKEGA DOMA		
PROJEKTANT	VERNAR STIL d.o.o.		
VRSTA PROJEKTA	PZI		
VRSTA NAČRTA	NAČRT OPREME - SCHEME OPREME	MERILO	M 1 : 20
ODG. VODJA PROJ.	METKA ČERNE, u.d.i.a.	IDENT. ŠT./PODPIS	ZAPS 0972 A
ODG. PROJEKTANT	METKA ČERNE, u.d.i.a.	IDENT. ŠT./PODPIS	ZAPS 0972 A
AVTOR	JANKO ROŽIČ, u.d.i.a., GAŠPER DRAŠLER, u.d.i.a., MATJAŽ SUHADOLC, u.d.i.a., LEA MLEČNIK HATLAK u.d.i.a.	DATUM	MAREC 2017
SOAVTORJA	JERNEJ MARKELJ, m.i.a., IRENA PORENTA, m.i.a.		
RISBA	SHEME OPREME 1N0m-05; 1N0m-06		ŠT. LISTA 09.54

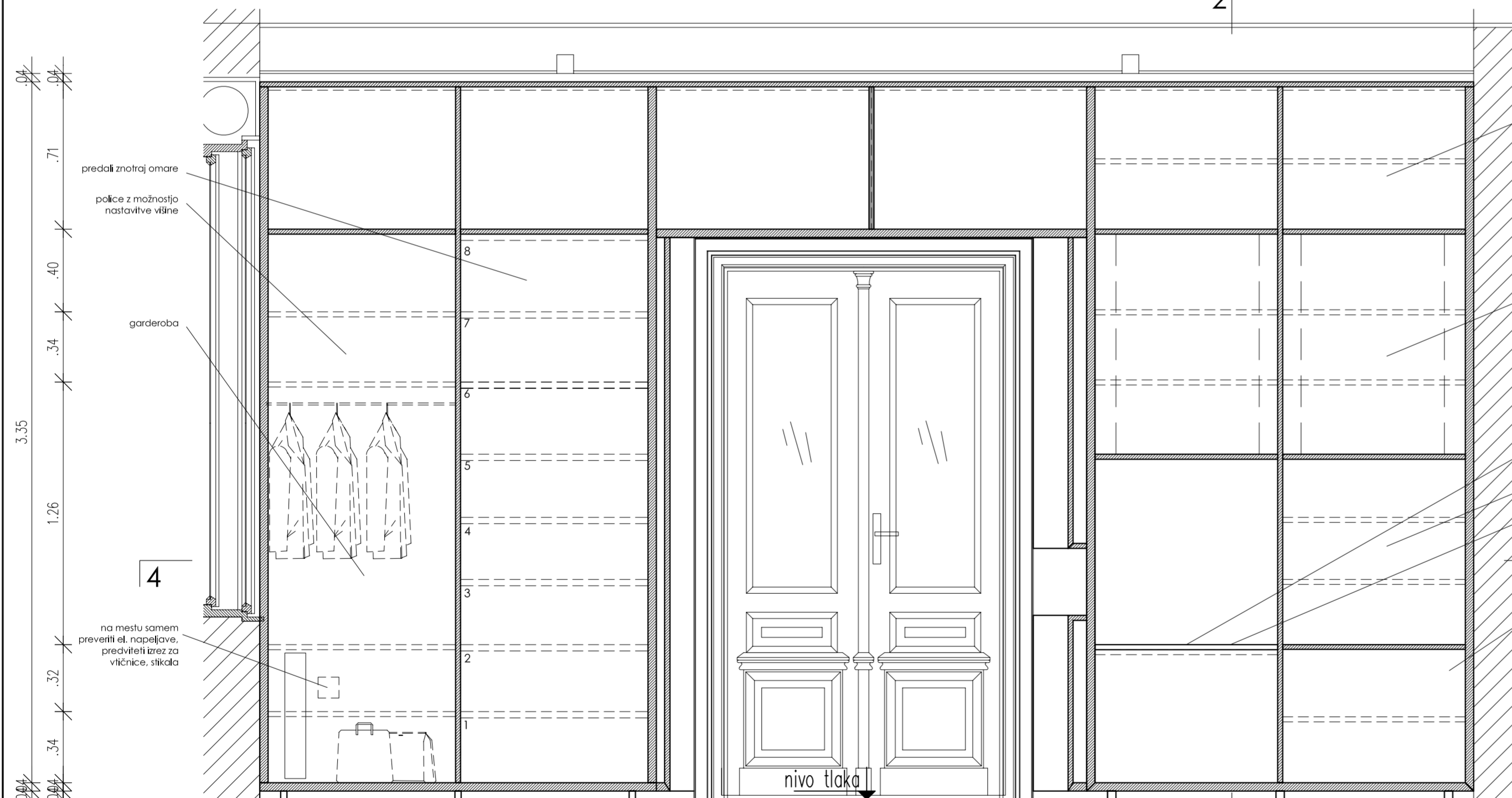


POGLED

3-3



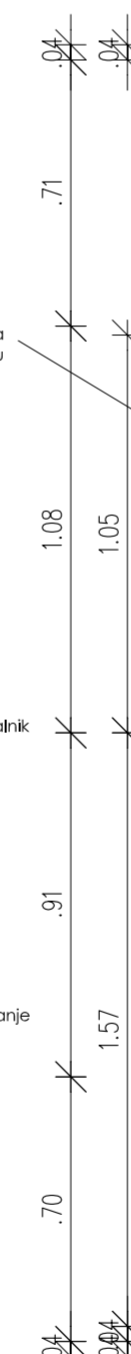
2



1-1 PREREZ



OPOMBA: detajl pritrditve vodila in pokrivne letvice pred vodilo se prilagodi glede na zmoglosti PO DOGOVORU S PROJEKTANTOM.

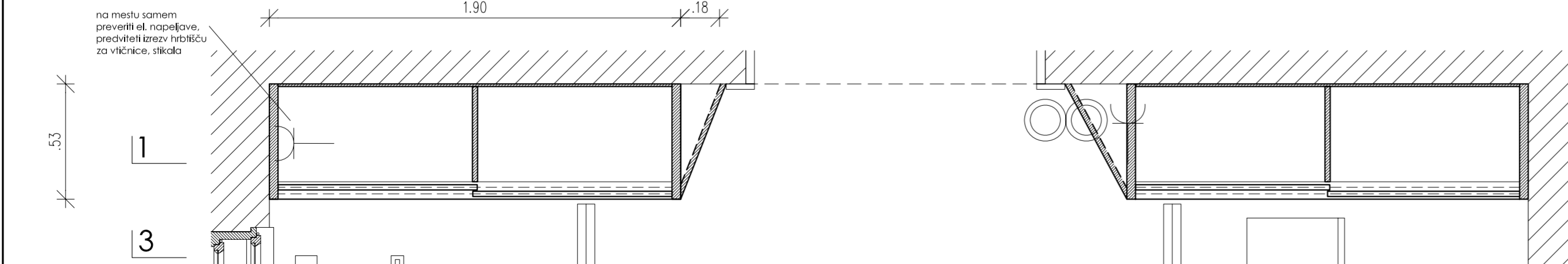


2-2 PREREZ

1.NADSTROPJE
1N0m-12
1N0m-13
07 UČILNICA 2
omara

OSNOVA: furnirana iverna plošča 22 mm (s furnirjem 24 mm)
STRANICE: furnirana iverna plošča 38 mm (s furnirjem 40 mm; opcija MASIVEN LES)
ZAKLJUČNA OBLOGA: furnir po izbiri projektanta iz vseh strani (trasti rohtlo beljen)
ZADNJA STRANICA: furnirana iverna plošča 10 mm
ODPRANJE drsno

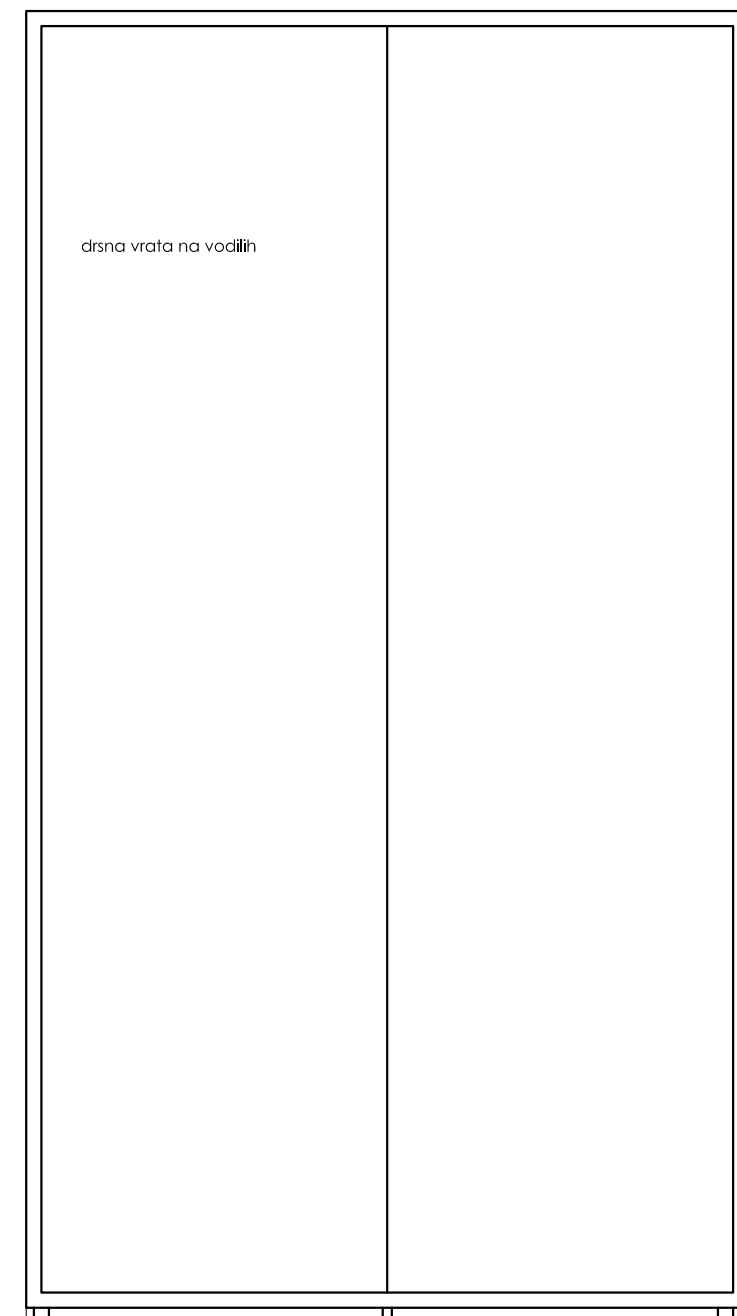
VSE MERE PREVERJATI NA MESTU SAMEM!



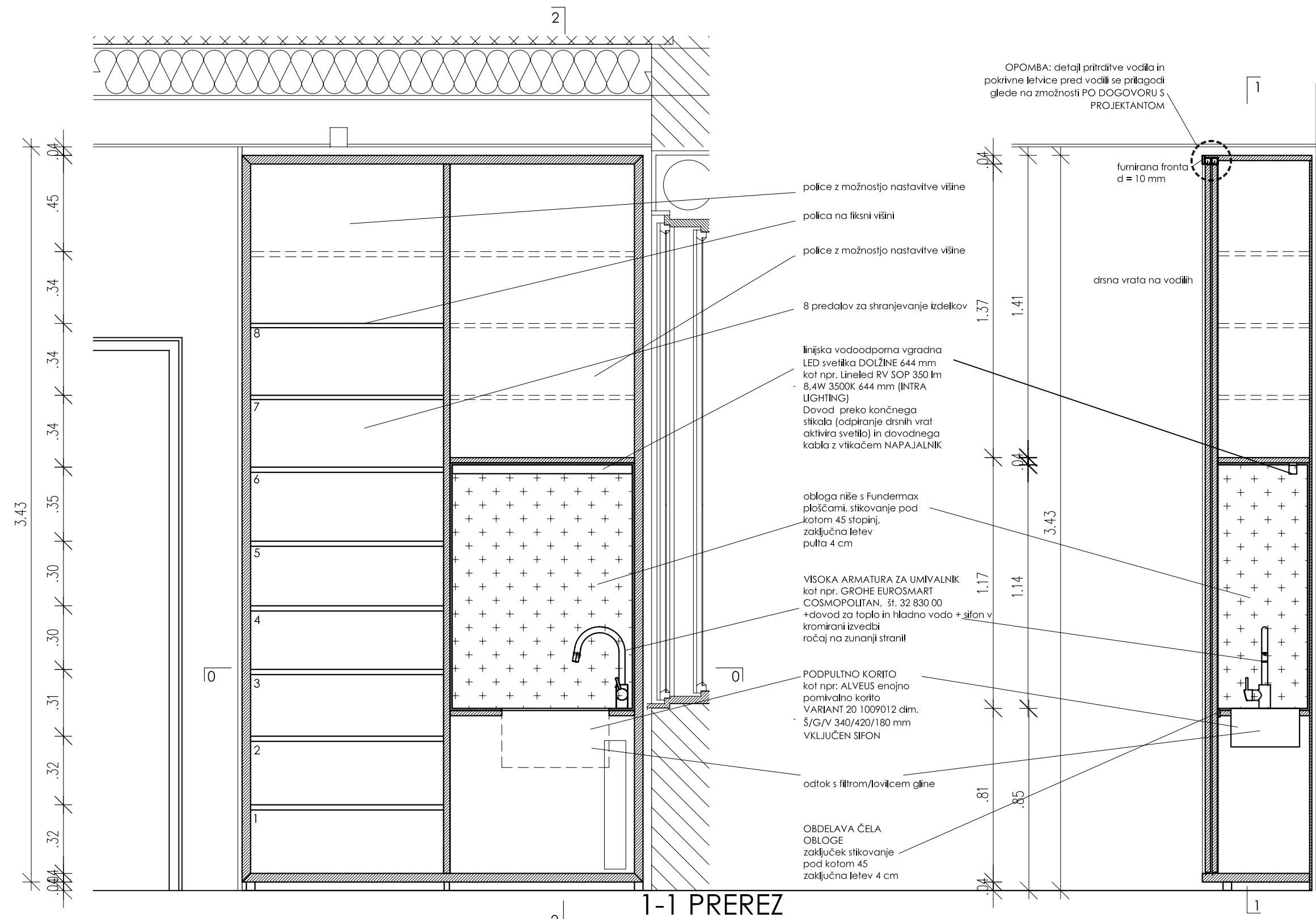
4-4 TLORIS



VERNAR STIL, d.o.o., Zaspj, Dolina 1, 4260 Bled, T 04 574 57 00			
PROJEKT	IZDELAVA PROJEKTNE DOKUMENTACIJE ZA OPREMO ART CENTRA PIONIRSKEGA DOMA		
PROJEKTANT	VERNAR STIL d.o.o.		
VRSTA NAČRTA	NAČRT OPREME - SHEME OPREME	MERILO	M 1 : 20
ODG. VODJA PROJ.	METKA ČERNE, u.d.i.a.	IDENT. ŠT./PODPIS	ZAPS 0972 A
ODG. PROJEKTANT	METKA ČERNE, u.d.i.a.	IDENT. ŠT./PODPIS	ZAPS 0972 A
AVTOR	JANKO ROŽIČ, u.d.i.a., GAŠPER DRAŠLER, u.d.i.a., MATJAŽ SUHADOLC, u.d.i.a., LEA MLEČNIK HATLAK u.d.i.a.	DATUM	MAREC 2017
SOAVTORJA	JERNEJ MARKELJ, m.i.a., IRENA PORENTA, m.i.a.		
RISBA	SHEME OPREME 1N0m-12; 1N0m-13		ŠT. LISTA 09.59

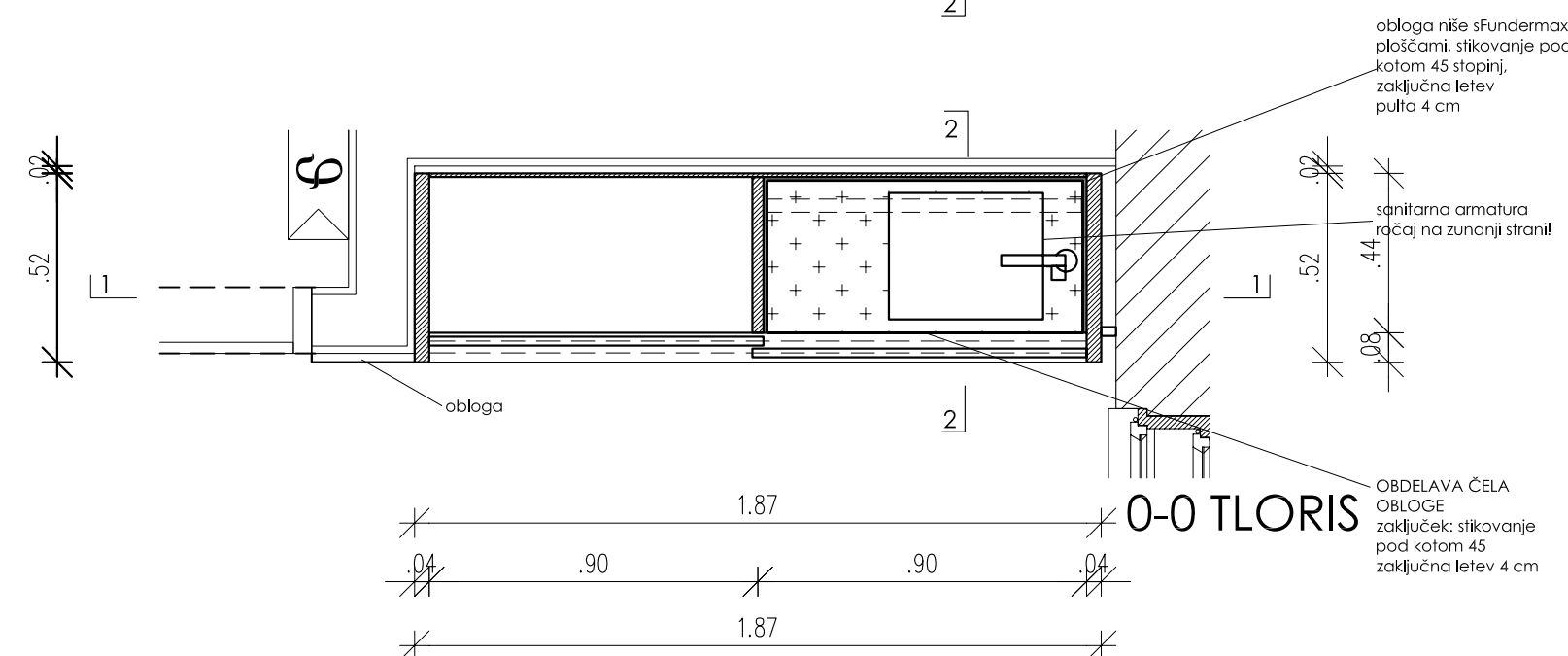


POGLED



1-1 PREREZ

2-2 PREREZ



0-0 TLORIS

1.NADSTROPJE
1N0m-14

07 UČILNICA 2
 omara

OŠNOVA: furnirana iverna plošča 22 mm (s furnirjem 24 mm)

STRANICE: furnirana iverna plošča 38 mm (s furnirjem 40 mm)

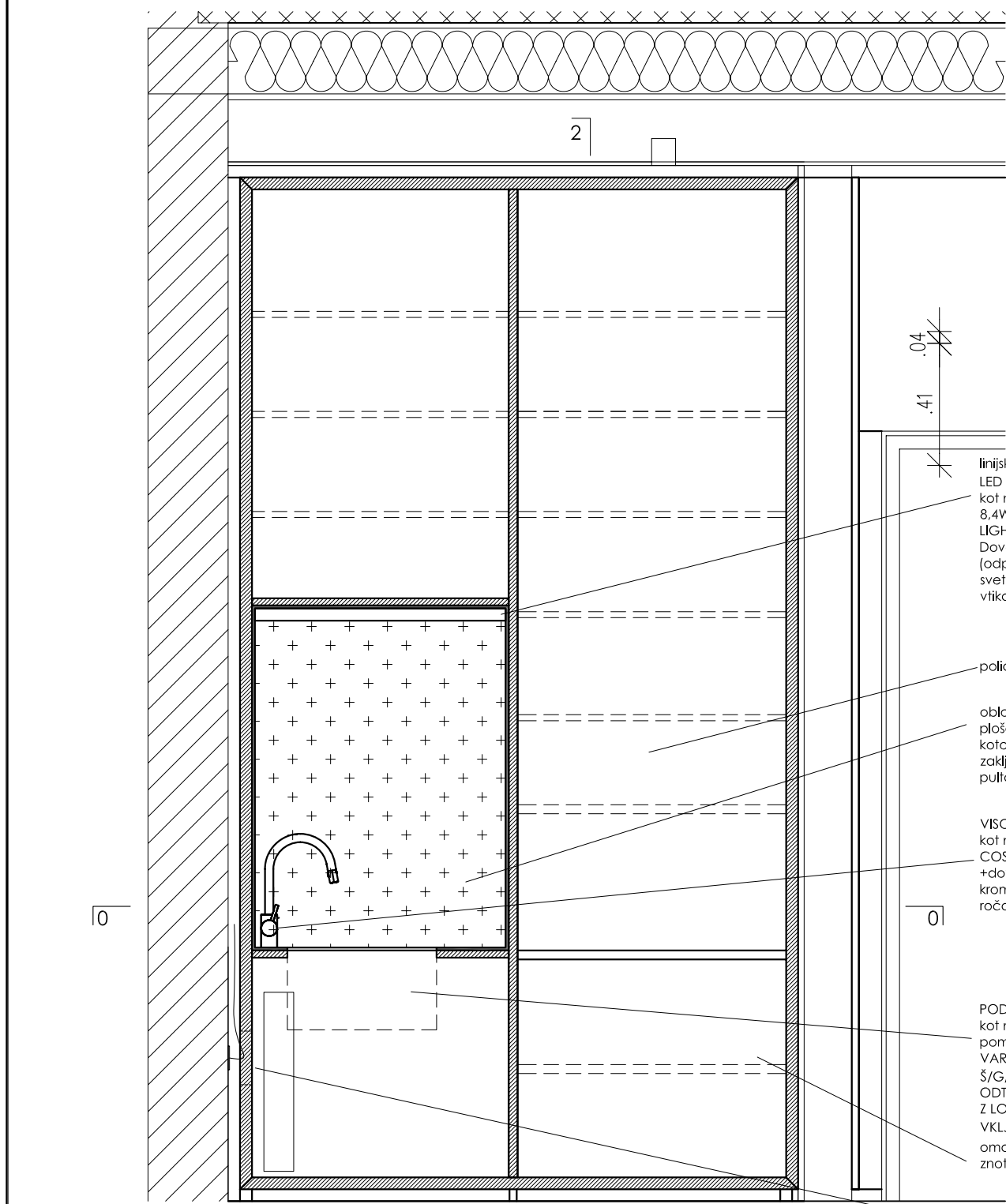
ZAKLJUČNA OBLOGA: furnir po izbiri projektanta iz vseh strani (hrast rahlo bežen)

ZADNJA STRANICA: iverna plošča 12 mm

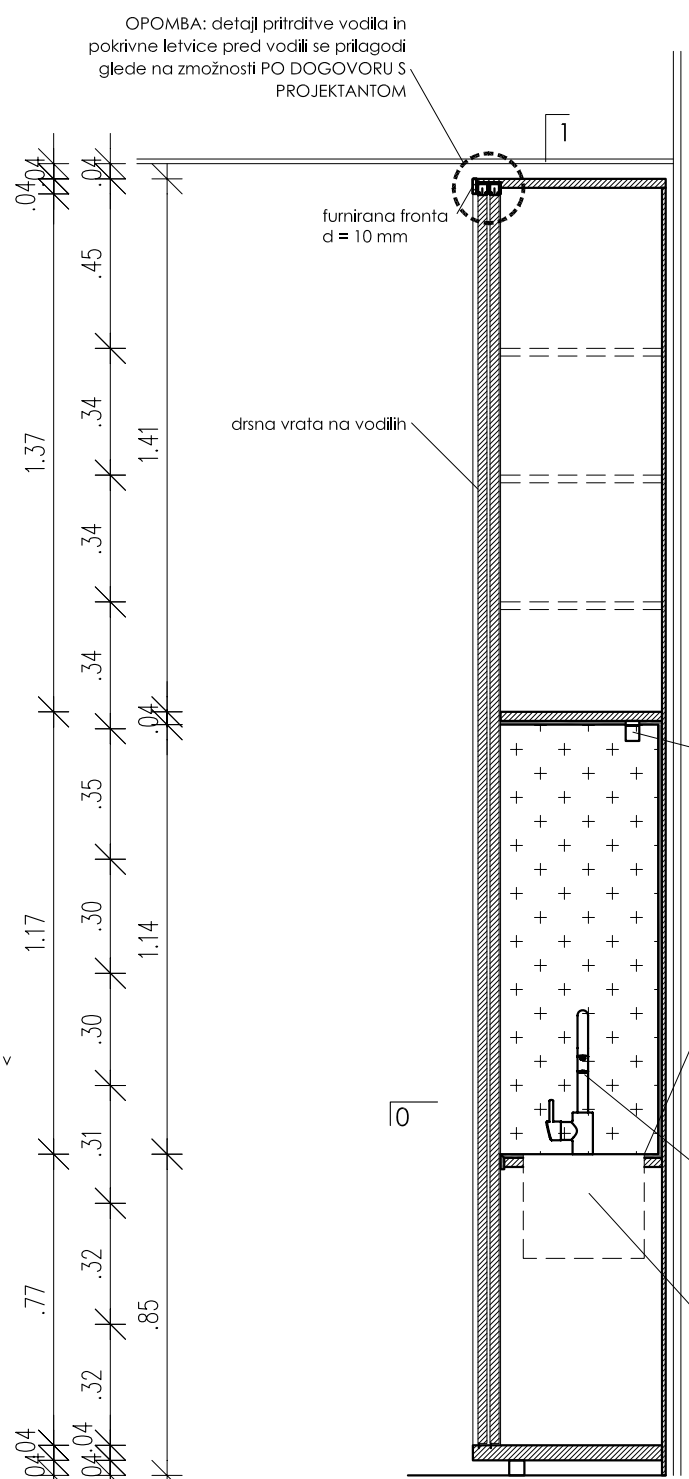
ODPIRANJE DRSNO

VSE MERE PREVERJATI NA MESTU SAMEM!

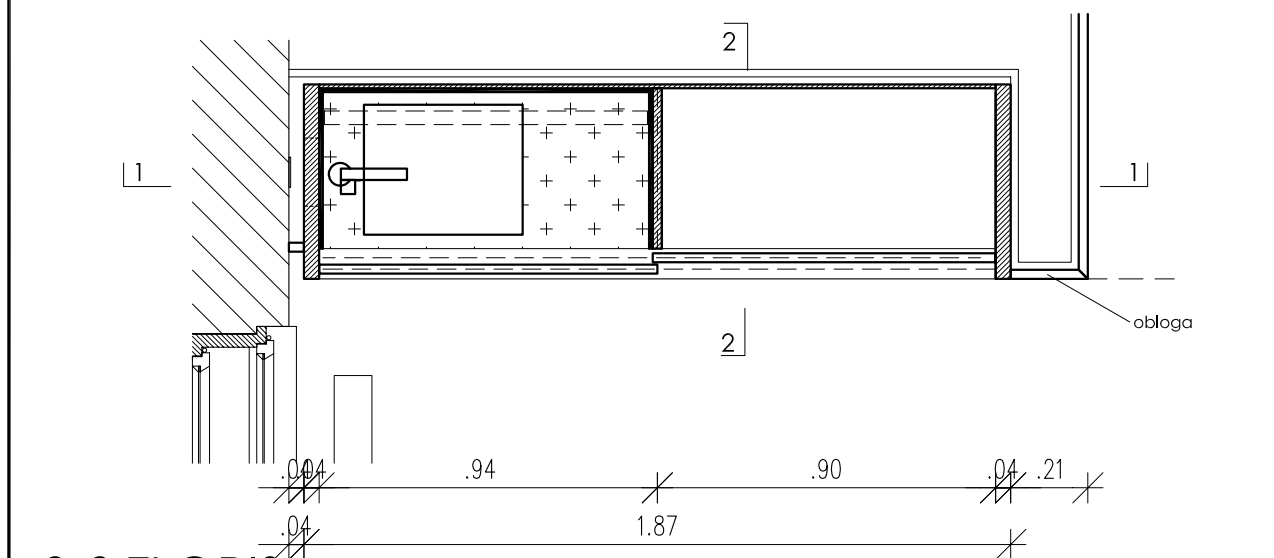
VERNAR STIL, d.o.o., Zasp, Dolina 1, 4260 Bled, T 04 574 57 00			
PROJEKT	IZDELAVA PROJEKTNE DOKUMENTACIJE ZA OPREMO ART CENTRA PIONIJSKEGA DOMA		
PROJEKTANT	VERNAR STIL d.o.o.		
VRSTA PROJEKTA	PZI		
VRSTA NAČRTA	NAČRT OPREME - SHEME OPREME		
ODG. VODJA PROJ.	METKA ČERNE, u.d.i.a.	MERILO	M 1 : 20
ODG. PROJEKTANT	METKA ČERNE, u.d.i.a.	IDENT. ŠT./PODPIS	ZAPS 0972 A
AVTOR	JANKO ROŽIČ, u.d.i.a., GAŠPER DRAŠLER, u.d.i.a., MATJAŽ SUHADOLC, u.d.i.a., LEA MLEČNIK HATLAK u.d.i.a.	IDENT. ŠT./PODPIS	ZAPS 0972 A
		DATUM	MAREC 2017
SOAVTORJA	JERNEJ MARKELJ, m.i.a., IRENA PORENTA, m.i.a.		
RISBA	SHEME OPREME 1N0m-14		ŠT. LISTA 09.60



1-1 PREREZ



2-2 PREREZ



0-0 TLORIS

OPOMBA: detajli pritrditve vodila in pokrivne letvice pred vodilo se prilagodi glede na zmožnosti PO DOGOVORU S PROJEKTANTOM

furnirana fronta d = 10 mm

drсна vrata na vodilih

linijska vodoodporna vgradna LED svetilka DOLŽINE 644 mm kot npr. Lineled RV SOP 350 lm 8,4W 3500K 644 mm (INTRA LIGHTING)
Dovod preko končnega stikala (odpiranje drsnih vrat aktivira svetlo) in dovodnega kabla z vtičnikom NAPAVALNIK

police z nastavljivo višino
obloga niše s Fundermax ploščami, stikovanje pod kotom 45 stopinj, zaključna letev pulta 4 cm

VISOKA ARMATURA ZA UMIVALNIK kot npr. GROHE EUROSMART COSMOPOLITAN, št. 32 830 00 +dovod za toplo in hladno vodo + sifon v kromirani izvedbi ročaj na zunanji strani

PODPULNO KORITO kot npr. ALVEUS enojno pomivalno korito VARIANT 20 1009012 dim. Š/G/V 340/420/180 mm ODTOKOM S FILTROM OZ. Z LOVLICEM GLINE VKLJUČNO S SIFONOM omara na zaklepanje znotraj omare

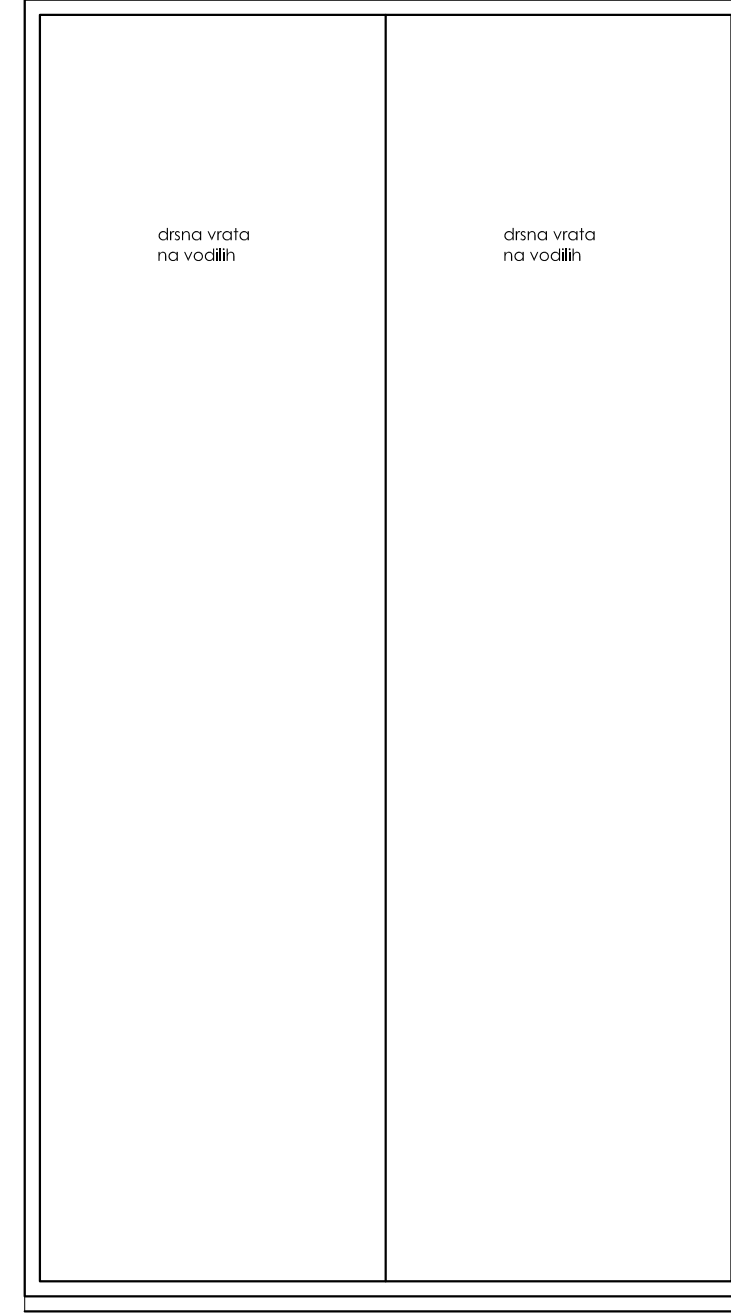
ODPRTINA ZA PRIKLOP LUČI V VTIČNICO

linijska vodoodporna vgradna LED svetilka DOLŽINE 644 mm kot npr. Lineled RV SOP 350 lm 8,4W 3500K 644 mm (INTRA LIGHTING)
Dovod preko končnega stikala (odpiranje drsnih vrat aktivira svetlo) in dovodnega kabla z vtičnikom NAPAVALNIK

obloga niše s Fundermax ploščami, stikovanje pod kotom 45 stopinj, /BDELAVA ČELA zaključna letev pulta 4 cm

VISOKA ARMATURA ZA UMIVALNIK kot npr. GROHE EUROSMART COSMOPOLITAN, št. 32 830 00 +dovod za toplo in hladno vodo + sifon v kromirani izvedbi ročaj na zunanji strani

PODPULNO KORITO kot npr. ALVEUS enojno pomivalno korito VARIANT 20 1009012 dim. Š/G/V 340/420/180 mm ODTOKOM S FILTROM OZ. Z LOVLICEM GLINE VKLJUČNO S SIFONOM

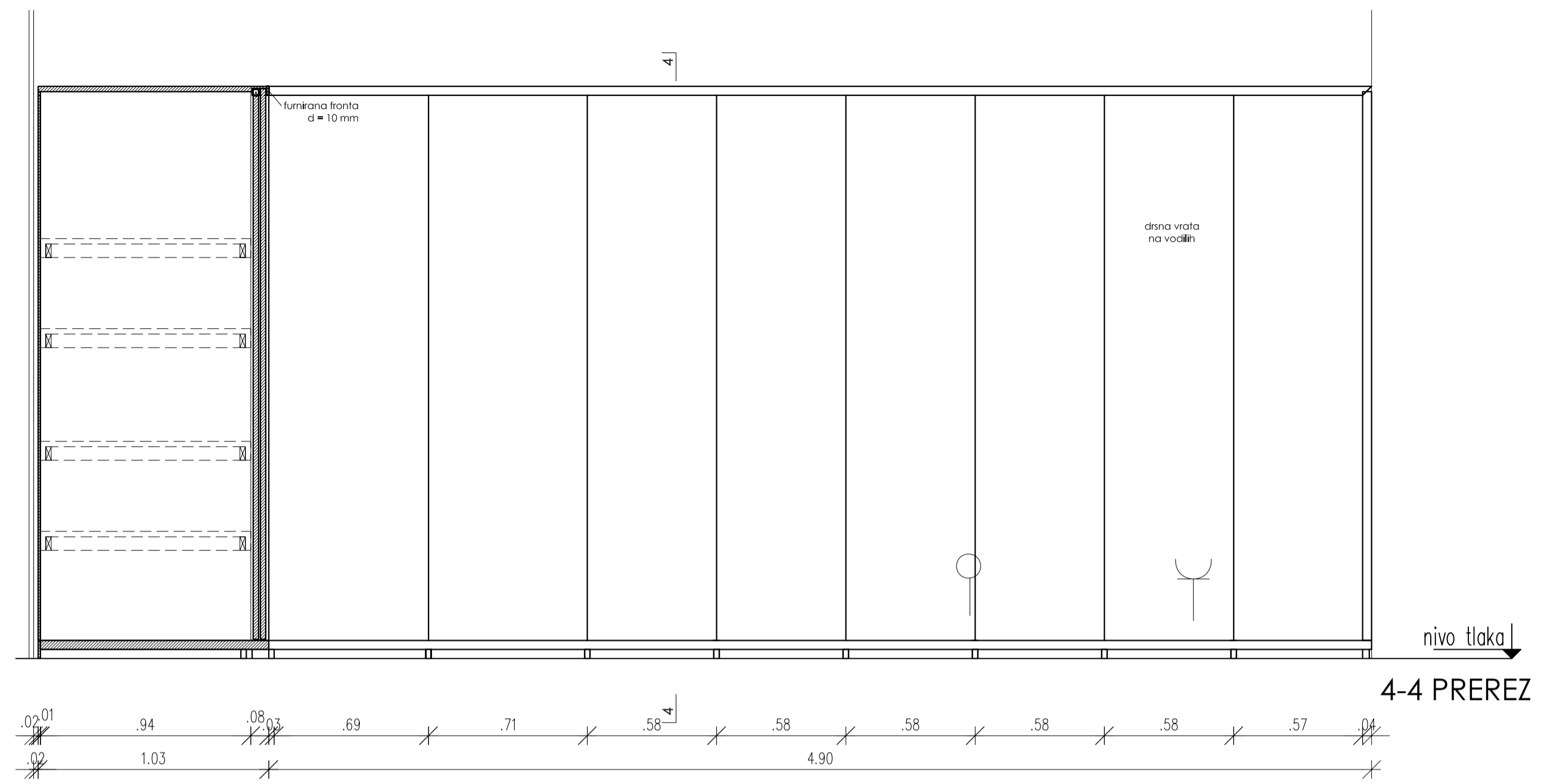
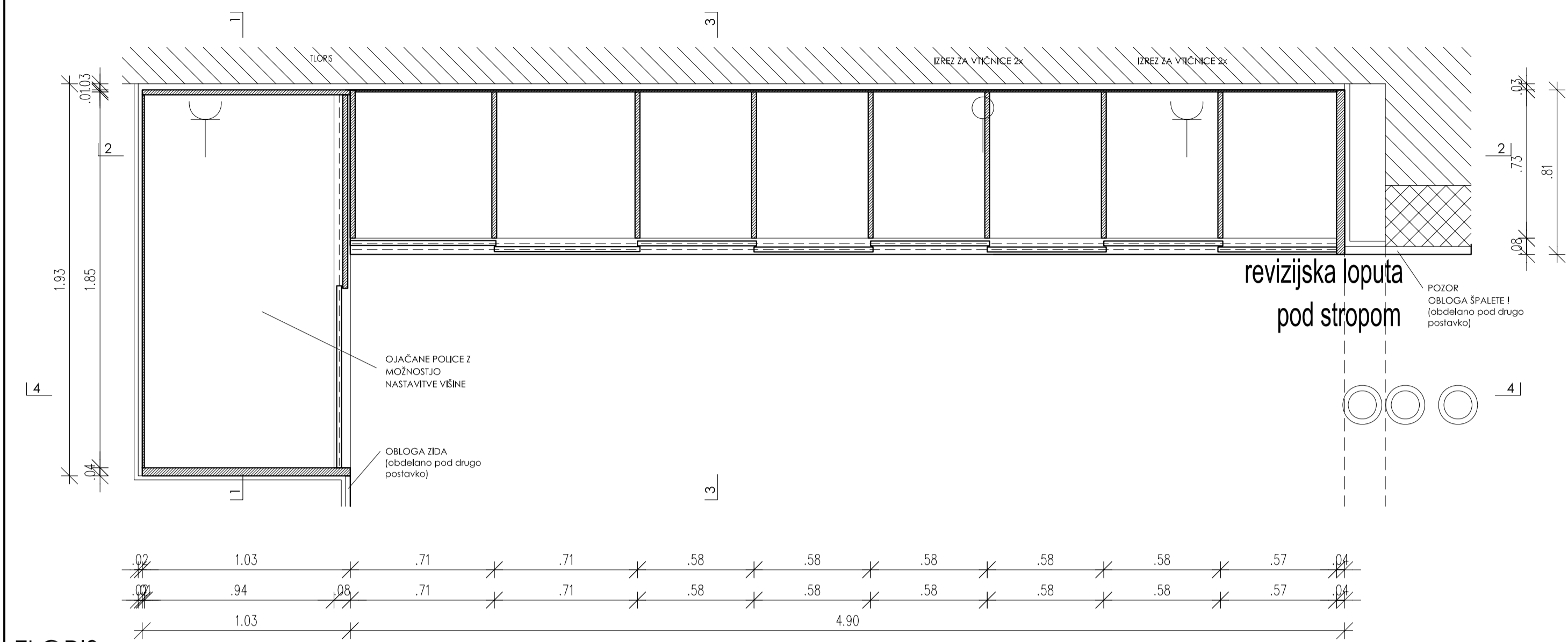


1.NADSTROPJE
1N0m-15
08 UČILNICA 3
omara

OŠNOVA: furnirana iverna plošča 22 mm (s furnirjem 24 mm)
STRANICE: furnirana iverna plošča 38 mm (s furnirjem 40 mm)
ZAKLJUČNA OBLOGA: furnir po izbiri projektanta iz vseh strani (hrast rahlo bežen)
ZADNJA STRANICA: iverna plošča 12 mm
ODPIRANJE DRSN0

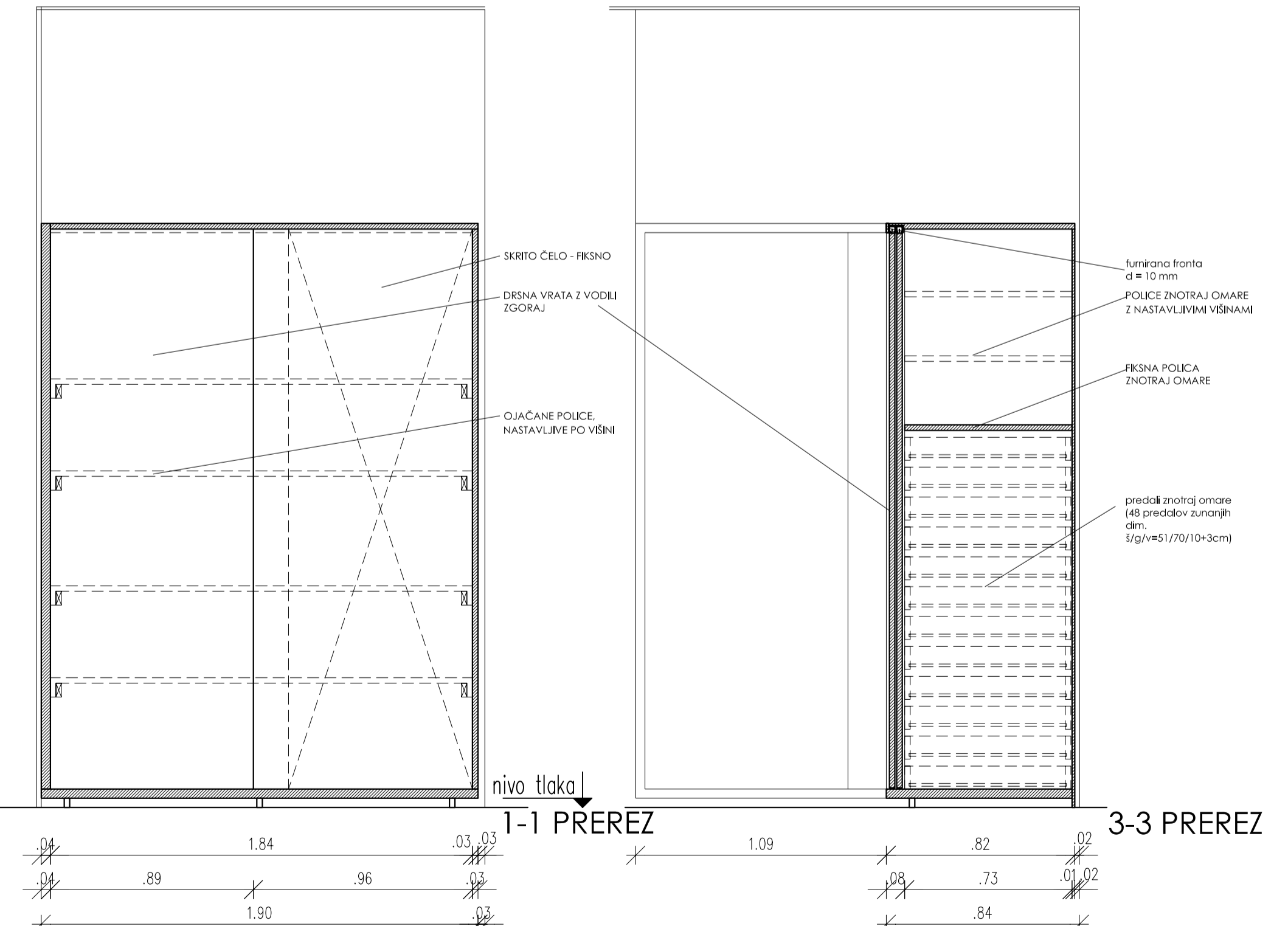
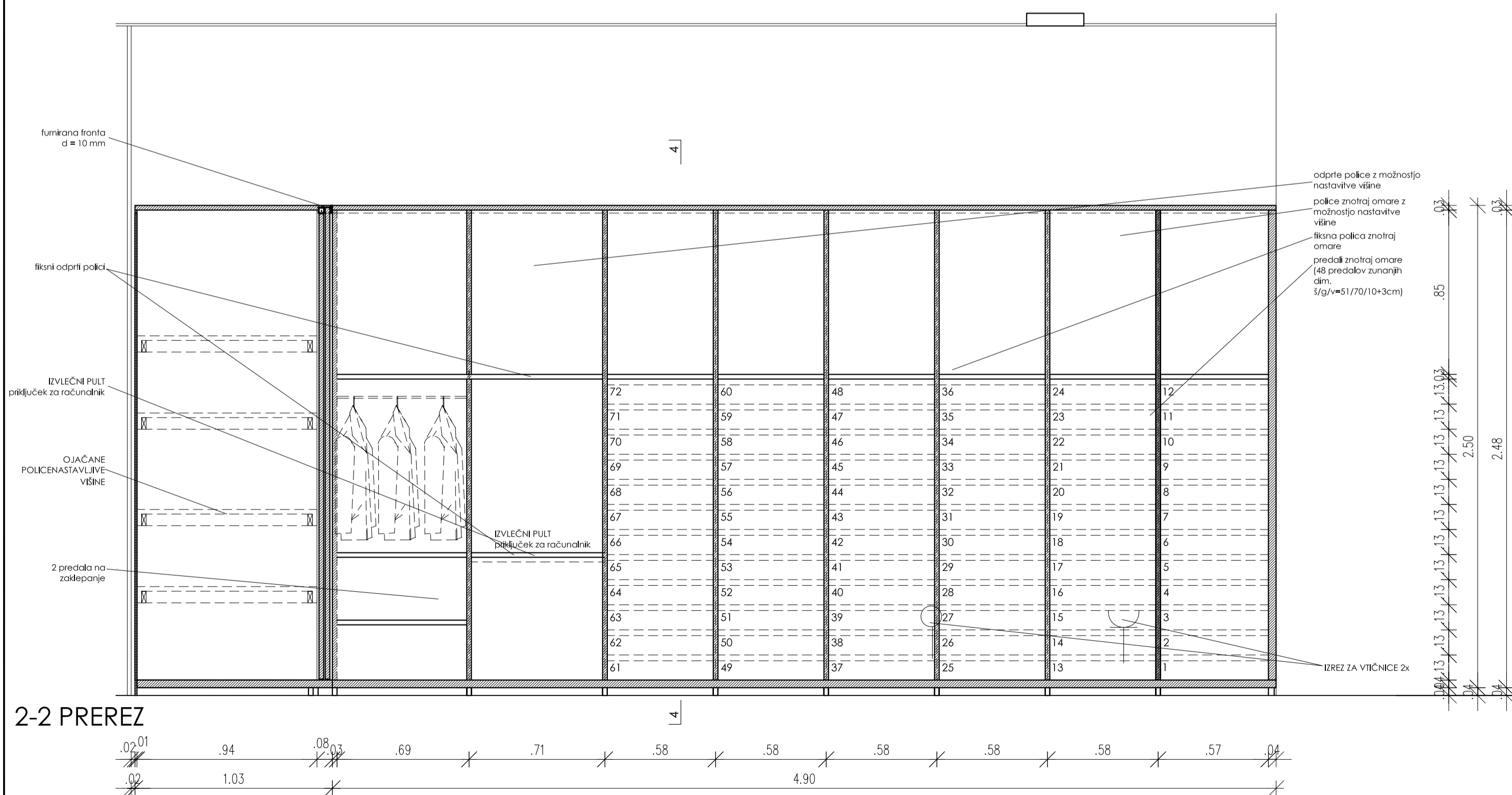
VSE MERE PREVERJATI NA MESTU SAMEM!

VERNAR STIL, d.o.o., Zasipl, Dolina 1, 4260 Bled, T 04 574 57 00			
PROJEKT	IZDELAVA PROJEKTNE DOKUMENTACIJE ZA OPREMO ART CENTRA PIONIERSKEGA DOMA		
PROJEKTANT	VERNAR STIL d.o.o.		
VRSTA PROJEKTA	PZI		
VRSTA NAČRTA	NAČRT OPREME - SHEME OPREME		
ODG. VODJA PROJ.	METKA ČERNE, u.d.i.a.	MERILO	M 1 : 20
ODG. PROJEKTANT	METKA ČERNE, u.d.i.a.	IDENT. ŠT./PODPIS	ZAPS 0972 A
AVTOR	JANKO ROŽIČ, u.d.i.a., GAŠPER DRAŠLER, u.d.i.a., MATJAŽ SUHADOLC, u.d.i.a., LEA MLEČNIK HATLAK u.d.i.a.	IDENT. ŠT./PODPIS	ZAPS 0972 A
SOAVTORJA	JERNEJ MARKELJ, m.i.a., IRENA PORENTA, m.i.a.	DATUM	MAREC 2017
RISBA	SHEME OPREME 1N0m-15		ŠT. LISTA 09.61



3-3 1.NADSTROPJE
1N0m-16
predalnik in omara
1N0m-17
08 UČILNICA 3
omara

OSNOVA: fumirana iverna plošča 22 mm (s fumirjem 24 mm)
STRANICE: fumirana iverna plošča 38 mm (s fumirjem 40 mm)
ZAKLJUČNA OBLOGA: furnir po izbiri projektanta iz vseh strani (trasti ravnko bežen)
ZADNJA STRANICA: iverna plošča 12 mm
ODPRANJE DRŠNO

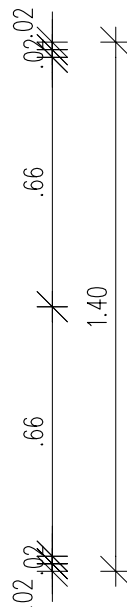
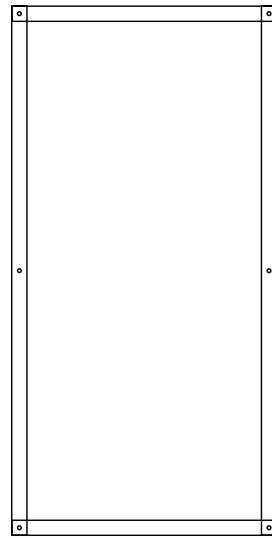


VSE MERE PREVERJATI NA MESTU SAMEM!

VERNAR STIL, d.o.o., Zasp, Dolina 1, 4260 Bled, T 04 574 57 00			
PROJEKT	IZDELAVA PROJEKTNE DOKUMENTACIJE ZA OPREMO ART CENTRA PIONIRSKEGA DOMA		
PROJEKTANT	VERNAR STIL d.o.o.		
VRSTA PROJEKTA	PZI	MERILO	M 1:20
ODG. VODJA PROJ.	NAČRT OPREME - SHEME OPREME	IDENT. ŠT./PODPIS	ZAPS 0972 A
ODG. PROJEKTANT	METKA ČERNE, u.d.l.a.	DATUM	ZAPS 0972 A
AVTOR	JANKO ROŽIČ, u.d.l.a., GAŠPER DRAŠLER, u.d.l.a., MATJAZ SUHADOLC, u.d.l.a., LEA MLEČNIK HATLAK u.d.l.a.		MAREC 2017
SOAVTORJA	JERNEJ MARKELJ, m.i.a., IRENA PORENTA, m.i.a.		
RISBA	SHEME OPREME 1N0m-16; 1N0m-17		ST. LISTA 09.62

1.NADSTROPJE 1N0m-18

07 UČILNICA 2
08 UČILNICA 3
09 UČILNICA 4
lesene dvojne delovne mize



OSNOVA: furnirana iverna plošča 38 mm
(s furnirjem 40 mm)
furnirana iverna plošča 22 mm (s
furnirjem 24 mm)

ZAKLJUČNA OBLOGA: furnir po izbiri
projektanta iz vseh strani (hrast rahlo
beljen)

silikonska podložka, 10mm, skozi vijak

kovinska cev 40/40/2mm, varjena, na
zvarih polirana, barva po izboru
projektanta

vijak za nastavljanje višine

podložka iz filca

TLORIS

OSNOVA: iverna plošča
38 mm (s furnirjem 40
mm)

ZAKLJUČNA OBLOGA:
furnir po izbiri projektanta
iz vseh strani (hrast rahlo
beljen)

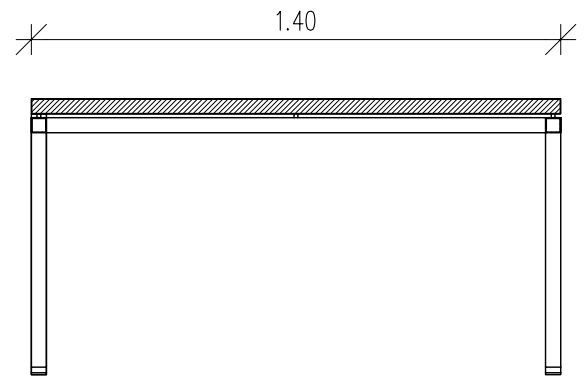
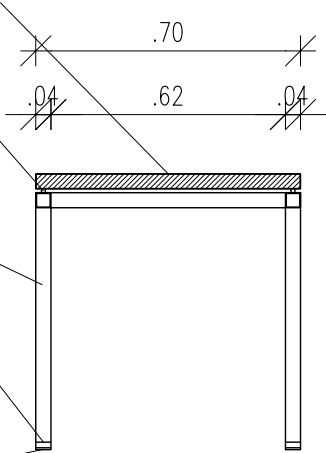
silikonska podložka,
10mm, skozi vijak

kovinska cev
40/40/2mm, varjena, na
zvarih polirana, barva po
izboru projektanta

vijak za nastavljanje
višine

podložka iz filca

POGLED



POGLED

VSE MERE PREVERJATI NA MESTU SAMEM!



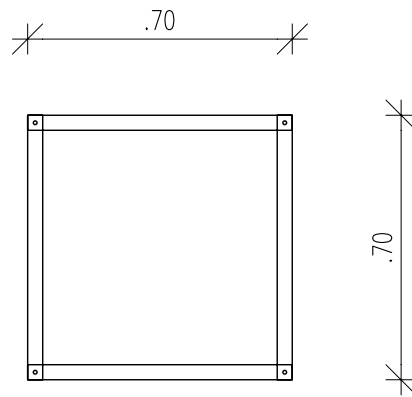
VERNAR STIL, d.o.o., Zasip, Dolina 1, 4260 Bled, T 04 574 57 00

PROJEKT	IZDELAVA PROJEKTNE DOKUMENTACIJE ZA OPREMO ART CENTRA PIONIRSKEGA DOMA		
PROJEKTANT	VERNAR STIL d.o.o.		
VRSTA PROJEKTA	PZI		
VRSTA NAČRTA	NAČRT OPREME - SHEME OPREME	MERILO	M 1 : 20
ODG. VODJA PROJ.	METKA ČERNE, u.d.i.a.	IDENT. ŠT./PODPIS	ZAPS 0972 A
ODG. PROJEKTANT	METKA ČERNE, u.d.i.a.	IDENT. ŠT./PODPIS	ZAPS 0972 A
AVTOR	JANKO ROŽIČ, u.d.i.a., GAŠPER DRAŠLER, u.d.i.a., MATJAŽ SUHADOLC, u.d.i.a., LEA MLEČNIK HATLAK u.d.i.a.	DATUM	MAREC 2017
SOAVTORJA	JERNEJ MARKELJ, m.i.a., IRENA PORENTA, m.i.a.		
RISBA	SHEME OPREME 1N0m-18		ŠT. LISTA 09.63

1.NADSTROPJE

1N0m-19

07 UČILNICA 2
08 UČILNICA 3
09 UČILNICA 4
enojna šolska miza nižja



TLORIS

OSNOVA: furnirana iverna plošča 38 mm (s furnirjem 40 mm)
furnirana iverna plošča 22 mm (s furnirjem 24 mm)

ZAKLJUČNA OBLOGA: furnir po izbiri projektanta iz vseh strani (hrast rahlo beljen)

silikonska podložka, 10mm, skozi vijak

kovinska cev 40/40/2mm, varjena, na zvarih polirana, barva po izboru projektanta

vijak za nastavljanje višine

podložka iz filca

OSNOVA: furnirana iverna plošča 38 mm (s furnirjem 40 mm)

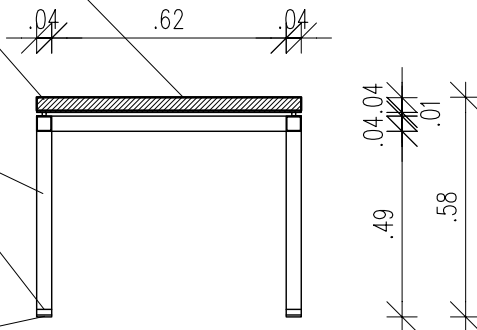
ZAKLJUČNA OBLOGA: furnir po izbiri projektanta iz vseh strani (hrast rahlo beljen)

silikonska podložka, 10mm, skozi vijak

kovinska cev 40/40/2mm, varjena, na zvarih polirana, barva po izboru projektanta

vijak za nastavljanje višine

podložka iz filca



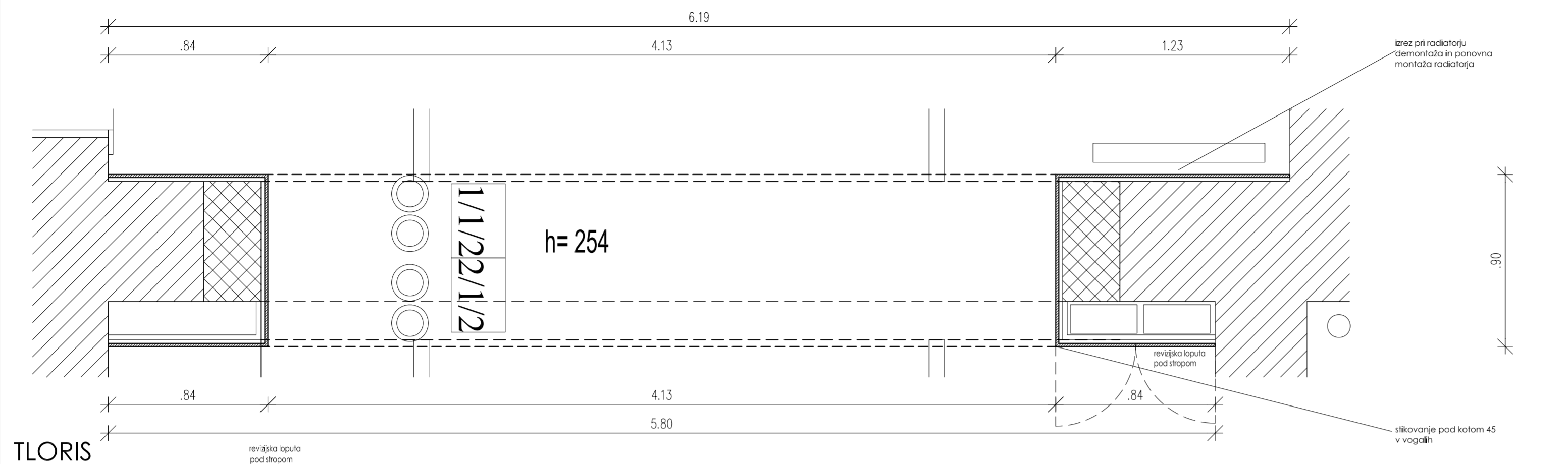
POGLED

VSE MERE PREVERJATI NA MESTU SAMEM!

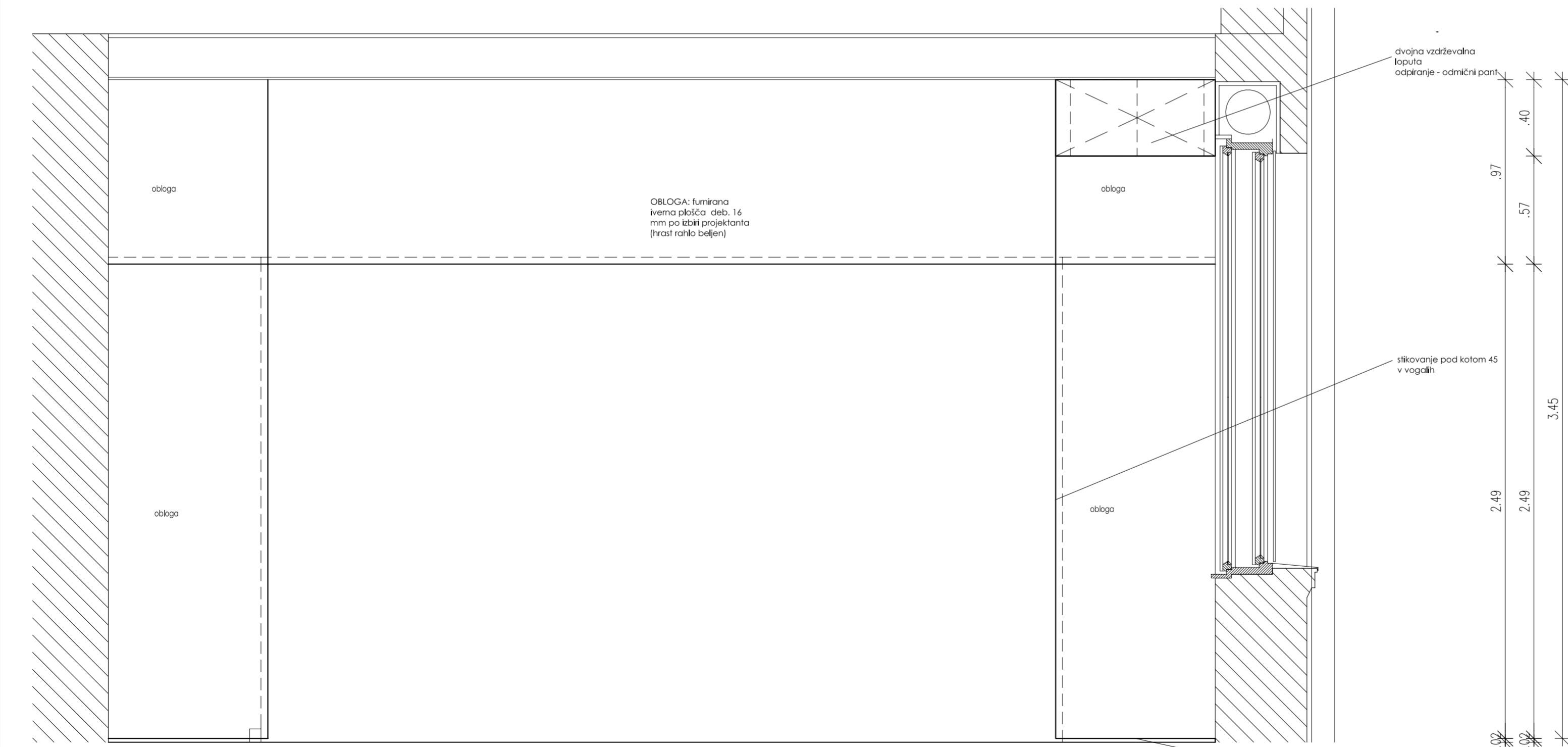


VERNAR STIL, d.o.o., Zasip, Dolina 1, 4260 Bled, T 04 574 57 00

PROJEKT	IZDELAVA PROJEKTNE DOKUMENTACIJE ZA OPREMO ART CENTRA PIONIRSKEGA DOMA		
PROJEKTANT	VERNAR STIL d.o.o.		
VRSTA PROJEKTA	PZI		
VRSTA NAČRTA	NAČRT OPREME - SHEME OPREME	MERILO	M 1 : 20
ODG. VODJA PROJ.	METKA ČERNE, u.d.i.a.	IDENT. ŠT./PODPIS	ZAPS 0972 A
ODG. PROJEKTANT	METKA ČERNE, u.d.i.a.	IDENT. ŠT./PODPIS	ZAPS 0972 A
AVTOR	JANKO ROŽIČ, u.d.i.a., GAŠPER DRAŠLER, u.d.i.a., MATJAŽ SUHADOLC, u.d.i.a., LEA MLEČNIK HATLAK u.d.i.a.	DATUM	MAREC 2017
SOAVTORJA	JERNEJ MARKELJ, m.i.a., IRENA PORENTA, m.i.a.		
RISBA	SHEME OPREME 1N0m-19		ŠT. LISTA 09.64



TLORIS



POGLED

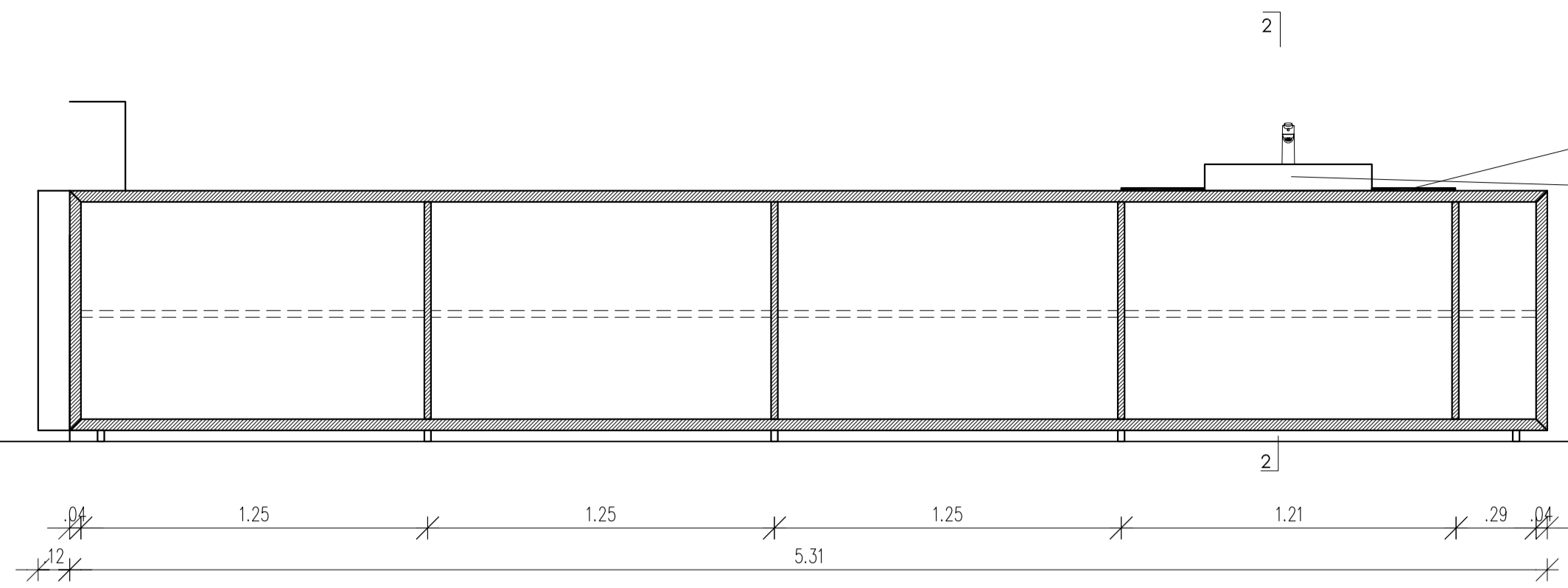
1.NADSTROPJE
1N0m-20
08 UČILNICA 3
obloga preklade

ZAKLJUČNA OBLOGA: fumirana iverna plošča deb. 16 mm po izbiri projektanta (hrast rahlo beljen)
 OBLOGA: Stikovanja robov pod kotom 45 stopinj v vogalih
 PODKONSTRUKCIJA 2 cm
 ODPRTINE: ODPIRANJE na klik, ODMIČNI PANT
 izrez za radiator - demontaža in ponovna montaža radiatorja

VSE MERE PREVERJATI NA MESTU SAMEMI!

VERNAR STIL, d.o.o., Zasio, Dolina 1, 4260 Bled, T 04 574 57 00			
PROJEKT	IZDELAVA PROJEKTNE DOKUMENTACIJE ZA OPREMO ART CENTRA PIONIRKEGA DOMA		
PROJEKTANT	VERNAR STIL d.o.o.		
VRSTA PROJEKTA	PZI	MERILO	M 1 : 20
VRSTA NAČRTA	NAČRT OPREME - SHEME OPREME	IDENT. ŠT./PODPIS	ZAPS 0972 A
ODG. VODJA PROJ.	METKA ČERNE, u.d.i.a.	IDENT. ŠT./PODPIS	ZAPS 0972 A
ODG. PROJEKTANT	METKA ČERNE, u.d.i.a.	DATUM	MAREC 2017
AVTOR	JANKO ROŽIČ, u.d.i.a., GAŠPER DRAŠLER, u.d.i.a., MATJAŽ SUHADOLC, u.d.i.a., LEA MLEČNIK HATLAK u.d.i.a.		
SOAVTORJA	JERNEJ MARKELJ, m.i.a., IRENA PORENTA, m.i.a.		
RISBA	SHEME OPREME 1N0m-20		ŠT. LISTA 09.65

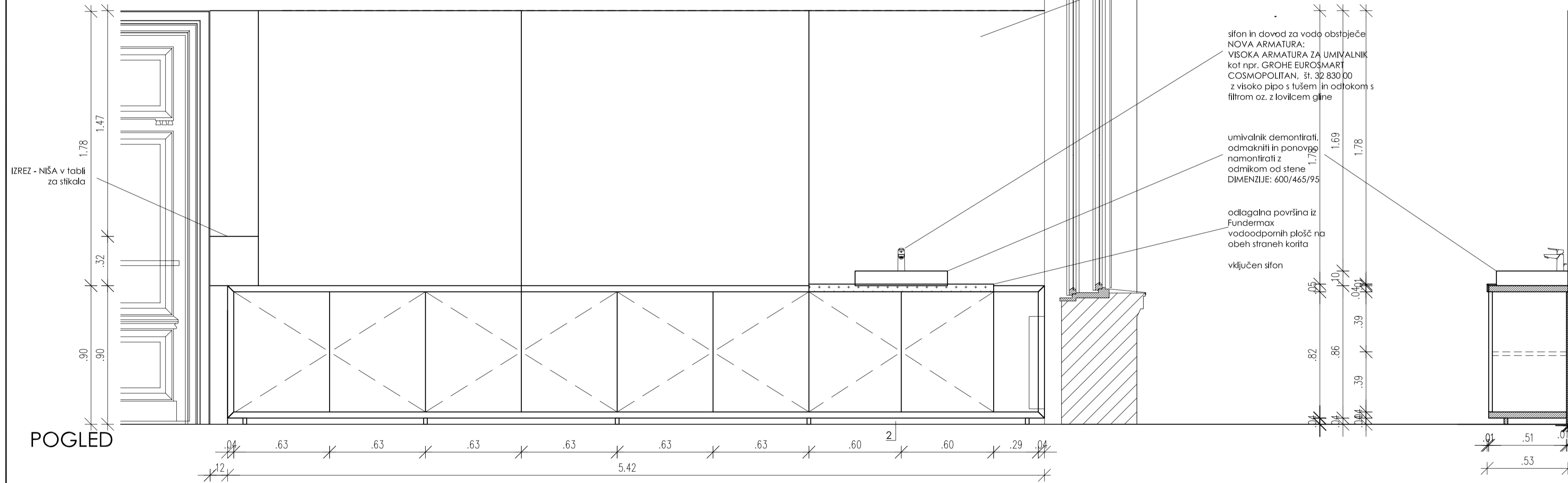
PREREZ



odlagalna površina iz Fundermax vodoodpornih plošč na obeh straneh korita

umivalnik demontirati, odmakniti in ponovno namontirati z odmikom od stene DIMENZIJE: 600/465/95

POGLED



magnetna tabla bele barve za pisanje s flomastrom brez poudarjenega roba, delitev po potrebi višina do vrha vrat

sifon in dovod za vodo obstoječe
NOVA ARMATURA:
VISOKA ARMATURA ZA UMIVALNIK kot npr. GROHE EUROSART COSMOPOLITAN, št. 32 830 00 z visoko pipo s tušem in odtokom s filtrom oz. z lovilcem glin

umivalnik demontirati, odmakniti in ponovno namontirati z odmikom od stene DIMENZIJE: 600/465/95

odlagalna površina iz Fundermax vodoodpornih plošč na obeh straneh korita

vklučen sifon

1.NADSTROPJE
1NOm-21
09 UČILNICA 4
omara

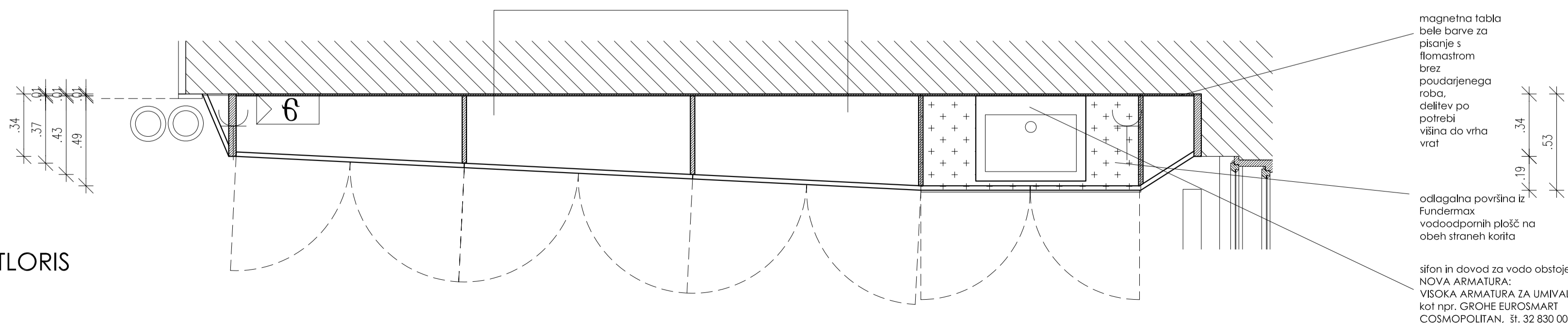
OSNOVA: furnirana iverna plošča 22 mm (s furnijem 24 mm)
STRANICE: furnirana iverna plošča 38 mm (s furnijem 40 mm)

ZAKLJUČNA OBLOGA: furnir po izbiri projektanta iz vseh strani (hrast rahlo bežen)

ZADNJA STRANICA: furnirana iverna plošča 10 mm

ODPIRANJE zgoraj na pritisek "PUSH"

TLORIS



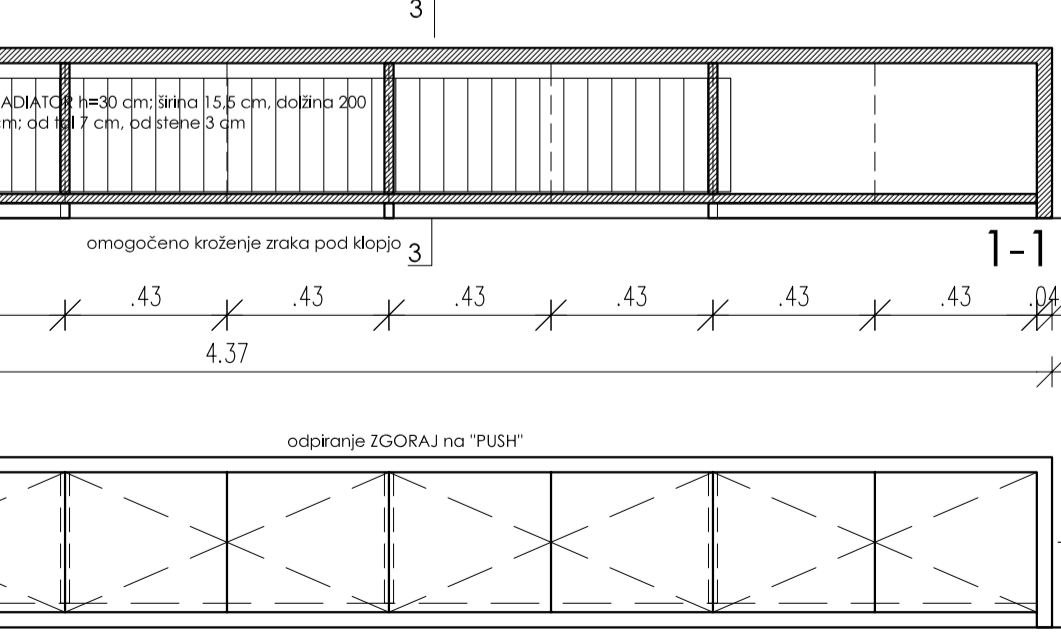
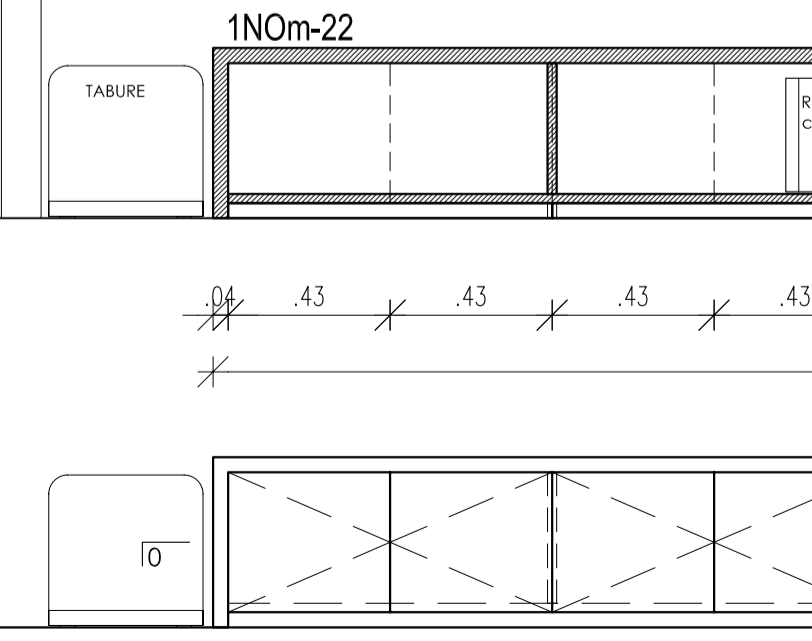
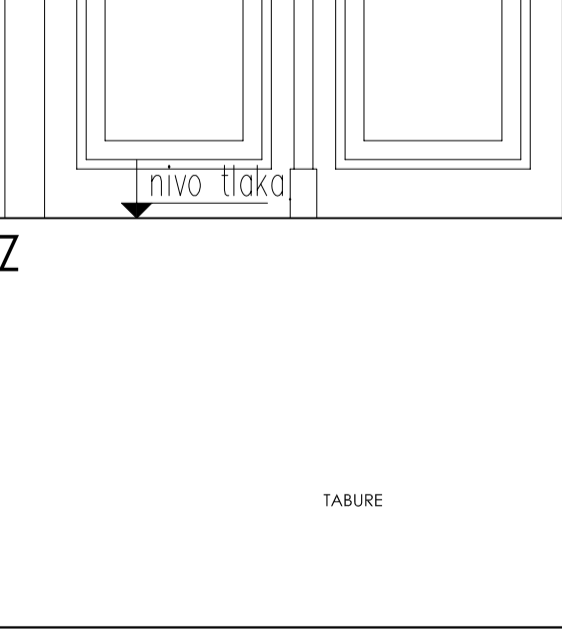
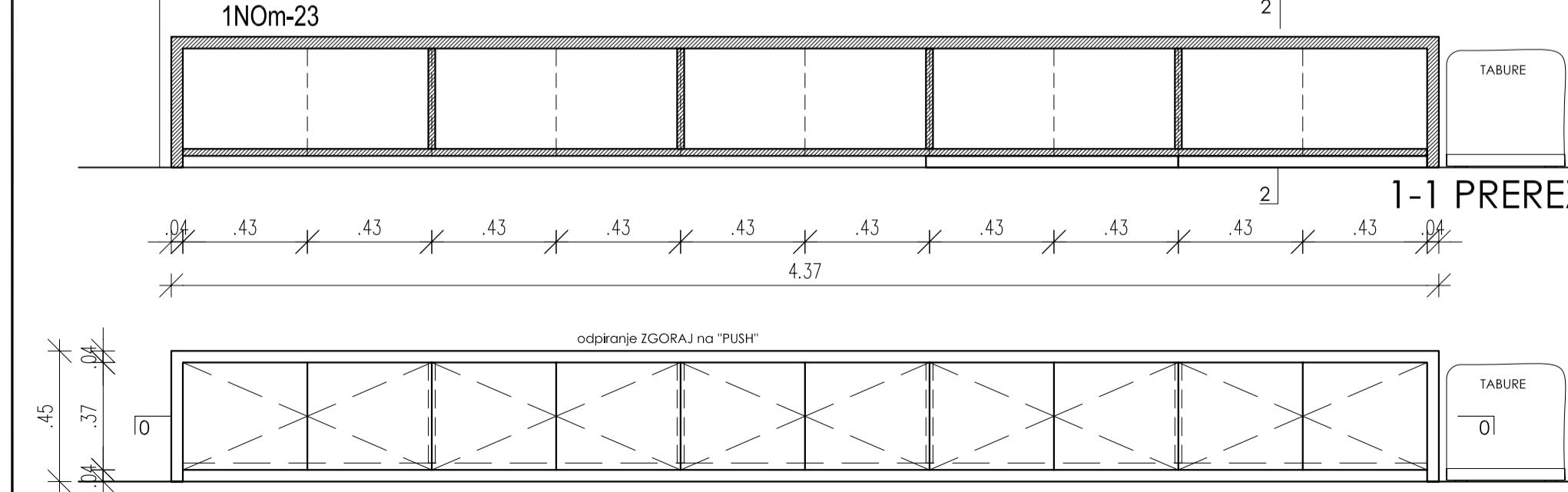
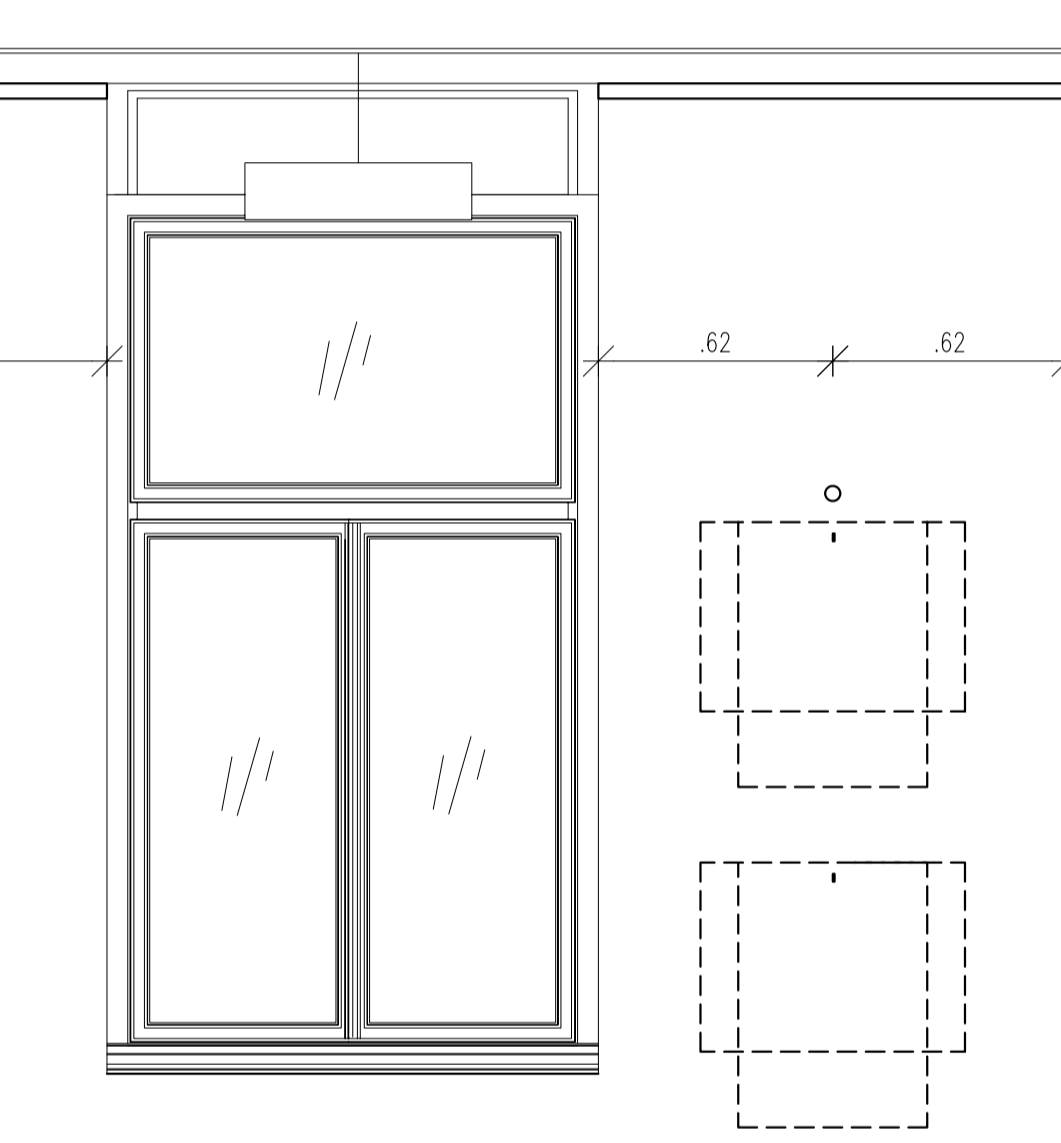
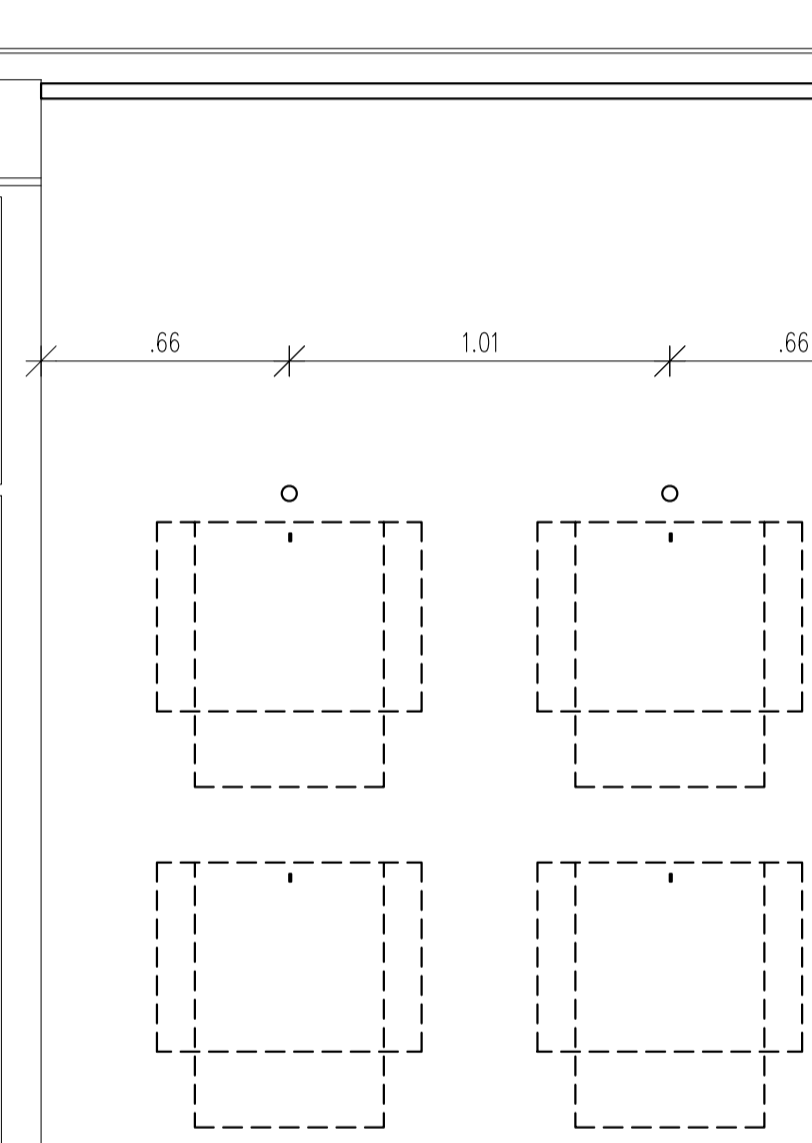
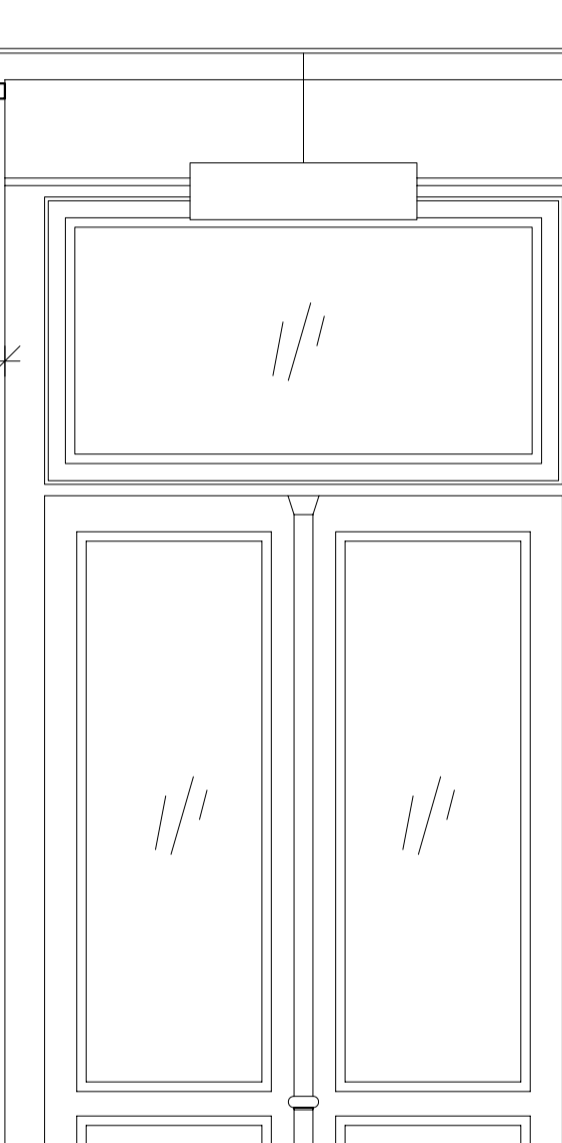
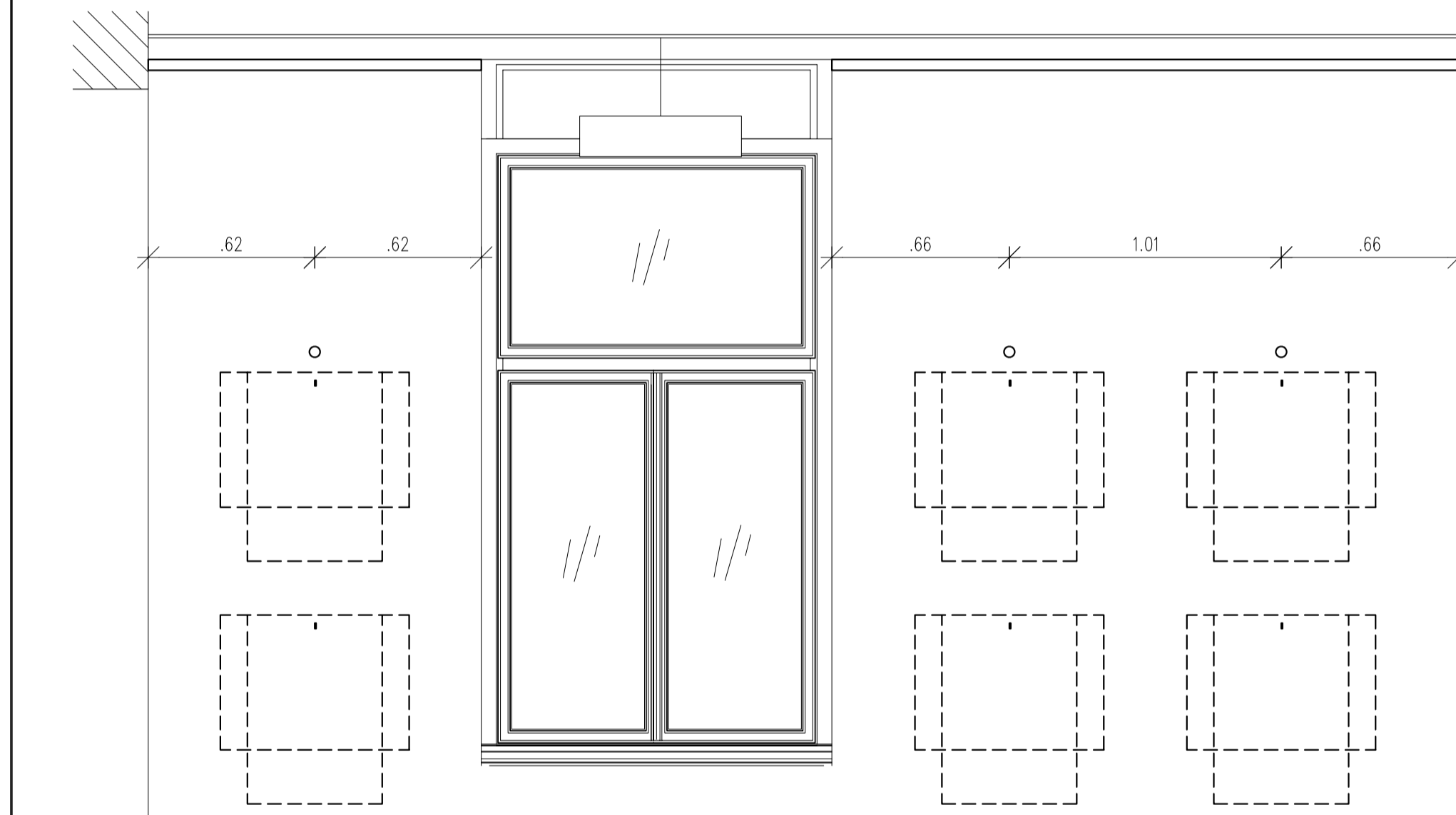
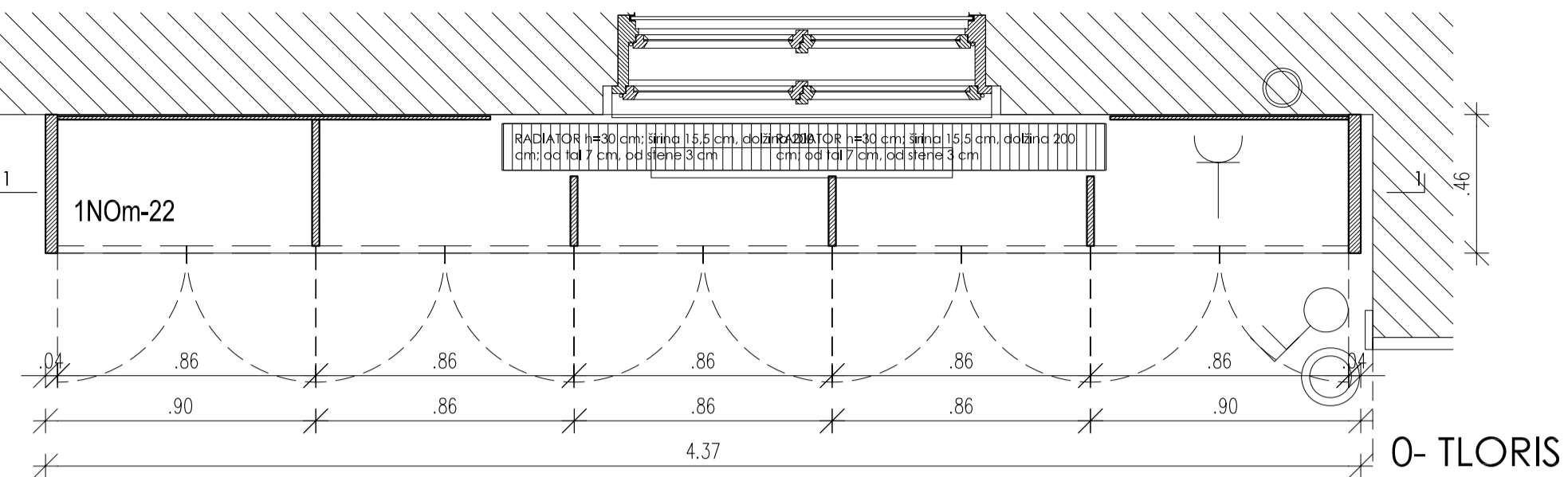
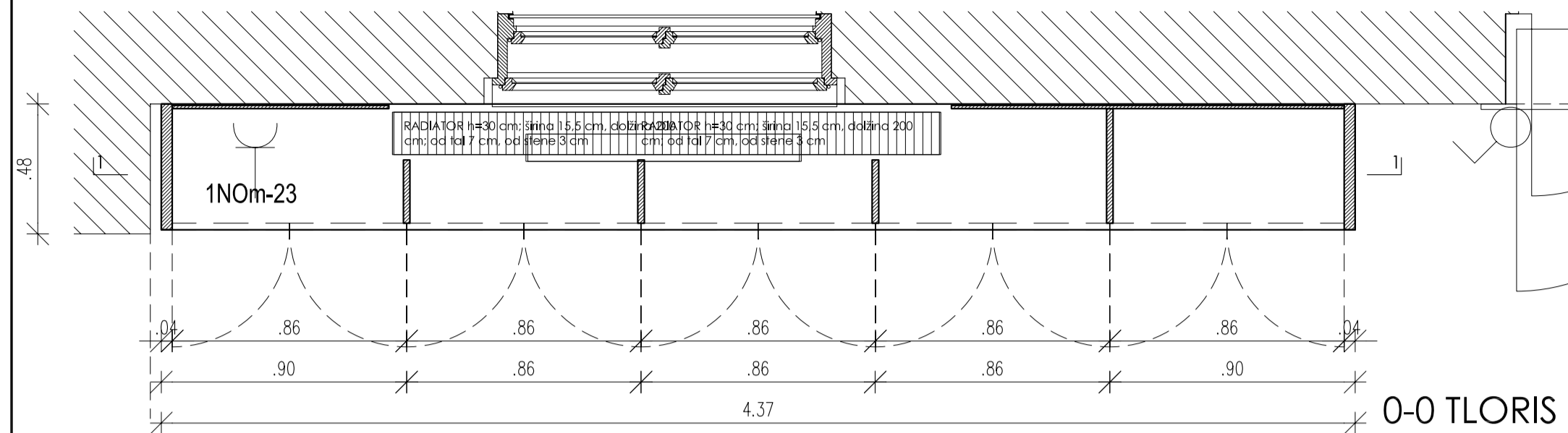
magnetna tabla bele barve za pisanje s flomastrom brez poudarjenega roba, delitev po potrebi višina do vrha vrat

odlagalna površina iz Fundermax vodoodpornih plošč na obeh straneh korita

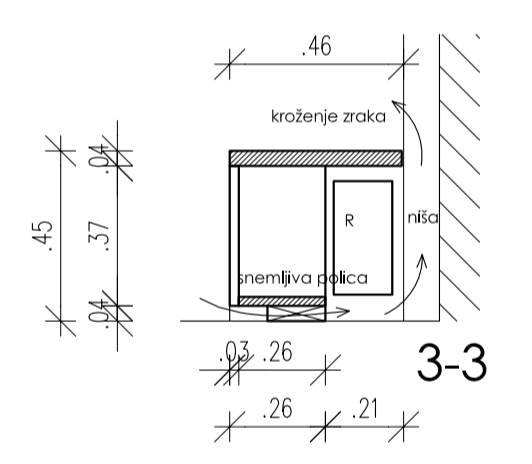
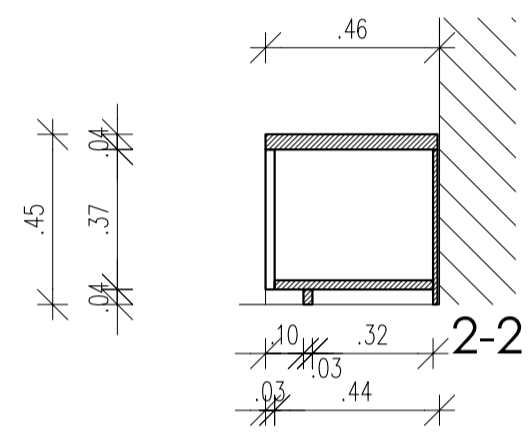
sifon in dovod za vodo obstoječe
NOVA ARMATURA:
VISOKA ARMATURA ZA UMIVALNIK kot npr. GROHE EUROSART COSMOPOLITAN, št. 32 830 00

VSE MERE PREVERJATI NA MESTU SAMEM!

VERNAR STIL, d.o.o., Zasp, Dolina 1, 4260 Bled, T 04 574 57 00			
PROJEKT	IZDELAVA PROJEKTNE DOKUMENTACIJE ZA OPREMO ART CENTRA PIONIRKEGA DOMA		
PROJEKTANT	VERNAR STIL d.o.o.		
VRSTA PROJEKTA	PZI	MERILO	M 1 : 20
VRSTA NAČRTA	NAČRT OPREME - SHEME OPREME	IDENT. ŠT./PODPIS	ZAPS 0972 A
ODG. VODJA PROJ.	METKA ČERNE, u.d.i.a.	IDENT. ŠT./PODPIS	ZAPS 0972 A
ODG. PROJEKTANT	METKA ČERNE, u.d.i.a.	DATUM	MAREC 2017
AVTOR	JANKO ROŽIČ, u.d.i.a., GAŠPER DRAŠLER, u.d.i.a., MATJAŽ SUHADOLC, u.d.i.a., LEA MLEČNIK HATLAK u.d.i.a.		
SOAVTORJA	JERNEJ MARKELJ, m.i.a., IRENA PORENTA, m.i.a.		
RISBA	SHEME OPREME 1NOm-21		ŠT. LISTA 09.66



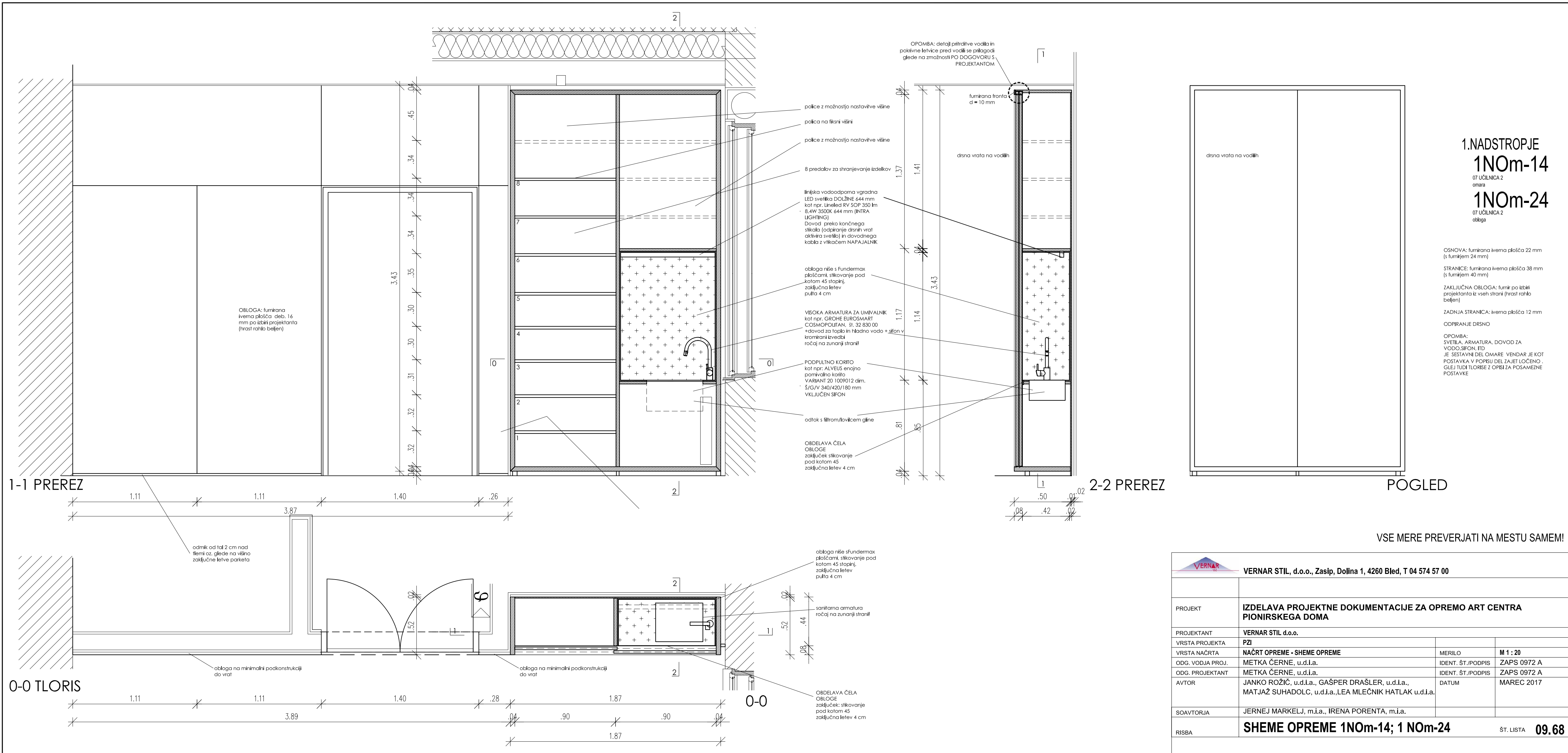
1.NADSTROPJE
1N0m-22
1N0m-23
01 HODNIK
Map z oznacitami



OSNOVA: furnirana iverna plošča 22 mm (s furnirjem 24 mm)
STRANICE: furnirana iverna plošča 38 mm (s furnirjem 40 mm)
ZAKLJUČNA OBLAGA: furnir po izbiri projektanta iz vseh strani (hrast rahljo beljen)
ZADNJA STRANICA: furnirana iverna plošča 10 mm
POZOR NA KROŽENJE ZRAKA pri radiatorju, po potrebi perforacija
ODPRANJE zgoraj na pritisk "PUSH"

VSE MERE PREVERJATI NA MESTU SAMEM!

		VERNAR STIL, d.o.o., Zasp, Dolina 1, 4260 Bled, T 04 574 57 00	
PROJEKT	IZDELAVA PROJEKTNE DOKUMENTACIJE ZA OPREMO ART CENTRA PIONIRSKEGA DOMA		
PROJEKTANT	VERNAR STIL d.o.o.		
VRSTA PROJEKTA	PZI	MERILO	M 1 : 20
VRSTA NAČRTA	NAČRT OPREME - SCHEME OPREME	IDENT. ŠT./PODPIS	ZAPS 0972 A
ODG. VODJA PROJ.	METKA ČERNE, u.d.i.a.	IDENT. ŠT./PODPIS	ZAPS 0972 A
ODG. PROJEKTANT	METKA ČERNE, u.d.i.a.	DATUM	MAREC 2017
AVTOR	JANKO ROŽIČ, u.d.i.a., GAŠPER DRAŠLER, u.d.i.a., MATJAŽ SUHADOLC, u.d.i.a., LEA MLEČNIK HATLAK u.d.i.a.		
SOAVTORJA	JERNEJ MARKELJ, m.i.a., IRENA PORENTA, m.i.a.		
RISBA	SCHEME OPREME 1N0m-22, 1N0m-23		ST. LISTA 09.67



1.NADSTROPJE
1N0m-14
 07 UČILNICA 2
 omara
1N0m-24
 07 UČILNICA 2
 obloga

OSNOVA: furnirana iverna plošča 22 mm (s furnirjem 24 mm)

STRANICE: furnirana iverna plošča 38 mm (s furnirjem 40 mm)

ZAKLJUČNA OBLAGA: furnir po izbiri projektanta iz vseh strani (hrast rahlo beljen)

ZADNJA STRANICA: iverna plošča 12 mm

ODPIRANJE DRŠNO

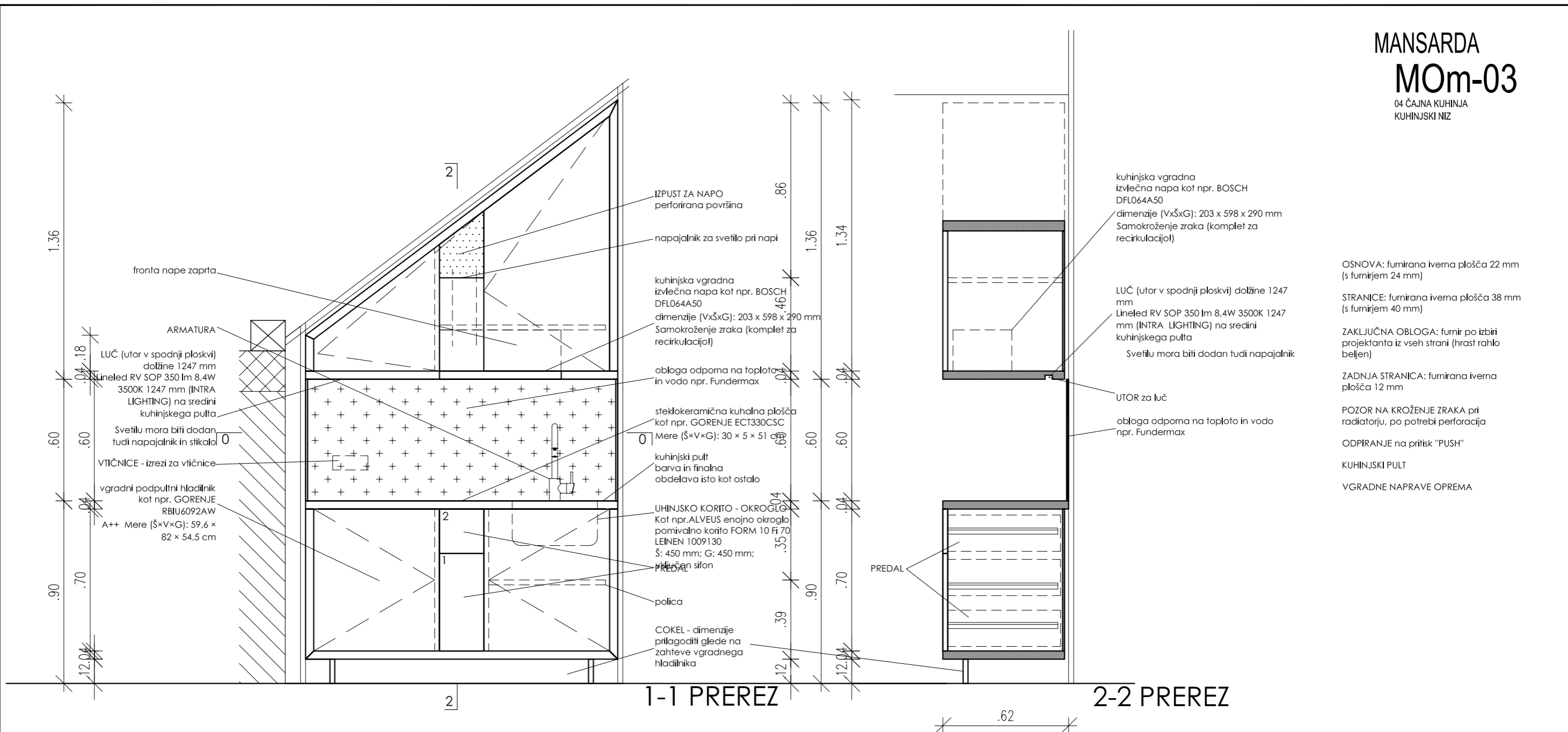
OPOMBA: SVETILA, ARMATURA, DOVOD ZA VODO, SIFON, ITD JE SEŠTAVNI DEL OMARE. VENDAR JE KOT POSTAVKA V POPISU DEL ZAJET LOČENO. GLEJ TUDI TLORISE Z OPIBI ZA POSAMEZNE POSTAVKE

VSE MERE PREVERJATI NA MESTU SAMEMI!

VERNAR STIL, d.o.o., Zasp, Dolina 1, 4260 Bled, T 04 574 57 00			
PROJEKT	IZDELAVA PROJEKTNE DOKUMENTACIJE ZA OPREMO ART CENTRA PIONIRSKEGA DOMA		
PROJEKTANT	VERNAR STIL d.o.o.		
VRSTA NAČRTA	NAČRT OPREME - SHEME OPREME	MERILO	M 1 : 20
ODG. VODJA PROJ.	METKA ČERNE, u.d.l.a.	IDENT. ŠT./PODPIS	ZAPS 0972 A
ODG. PROJEKTANT	METKA ČERNE, u.d.l.a.	IDENT. ŠT./PODPIS	ZAPS 0972 A
AVTOR	JANKO ROŽIČ, u.d.l.a., GAŠPER DRAŠLER, u.d.l.a., MATJAŽ SUHADOLC, u.d.l.a., LEA MLEČNIK HATLAK u.d.l.a.	DATUM	MAREC 2017
SOAVTORJA	JERNEJ MARKELJ, m.i.a., IRENA PORENTA, m.i.a.		
RISBA	SHEME OPREME 1N0m-14; 1 N0m-24		ŠT. LISTA 09.68

MANSARDA MOM-03

04 ČAJNA KUHINJA
KUHINJSKI NIZ



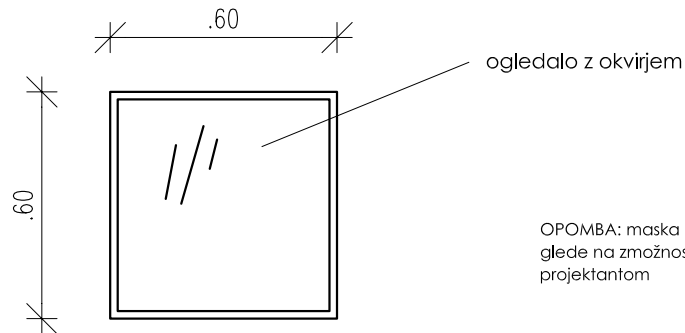
- OSNOVA: furnirana iverna plošča 22 mm (s furnirjem 24 mm)
- STRANICE: furnirana iverna plošča 38 mm (s furnirjem 40 mm)
- ZAKLJUČNA OBLOGA: furnir po izbiri projektanta iz vseh strani (hrast rahlo beljen)
- ZADNJA STRANICA: furnirana iverna plošča 12 mm
- POZOR NA KROŽENJE ZRAKA pri radiatorju, po potrebi perforacija
- ODPIRANJE na pritisk "PUSH"
- KUHINJSKI PULT
- VGRADNE NAPRAVE OPREMA

VSE MERE PREVERJATI NA MESTU SAMEM!

VERNAR STIL, d.o.o., Zasp, Dolina 1, 4260 Bled, T 04 574 57 00			
PROJEKT	IZDELAVA PROJEKTNE DOKUMENTACIJE ZA OPREMO ART CENTRA PIONIRSKEGA DOMA		
PROJEKTANT	VERNAR STIL d.o.o.		
VRSTA PROJEKTA	PZI		
VRSTA NAČRTA	NAČRT OPREME - SCHEME OPREME	MERILO	M 1 : 20
ODG. VODJA PROJ.	METKA ČERNE, u.d.i.a.	IDENT. ŠT./PODPIS	ZAPS 0972 A
ODG. PROJEKTANT	METKA ČERNE, u.d.i.a.	IDENT. ŠT./PODPIS	ZAPS 0972 A
AVTOR	JANKO ROŽIČ, u.d.i.a., GAŠPER DRAŠLER, u.d.i.a., MATJAŽ SUHADOLC, u.d.i.a., LEA MLEČNIK HATLAK u.d.i.a.	DATUM	MAREC 2017
SOAVTORJA	JERNEJ MARKELJ, m.i.a., IRENA PORENTA, m.i.a.		
RISBA	SHEME OPREME MOM-03		ŠT. LISTA 09.70

MANSARDA MOm-04 MOm-05

02 SANITARIJE M in 03 SANITARIJE Ž
OGLEDALO



OPOMBA: maska pri vodilih se prilagodi
glede na zmožnosti po dogovoru s
projektantom

VSE MERE PREVERJATI NA MESTU SAMEM!

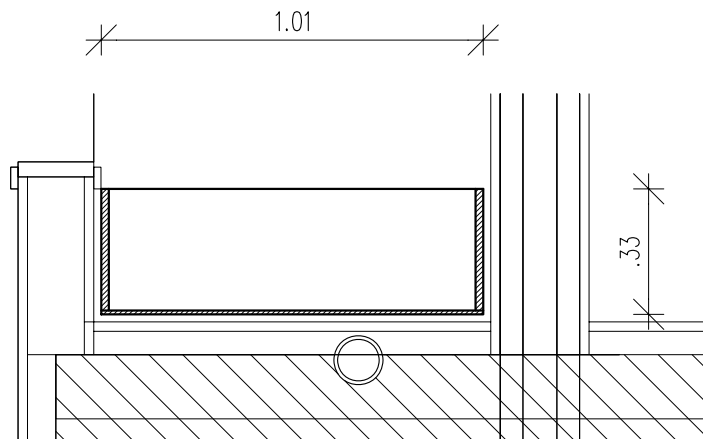


VERNAR STIL, d.o.o., Zasip, Dolina 1, 4260 Bled, T 04 574 57 00

PROJEKT	IZDELAVA PROJEKTNE DOKUMENTACIJE ZA OPREMO ART CENTRA PIONIRSKEGA DOMA		
PROJEKTANT	VERNAR STIL d.o.o.		
VRSTA PROJEKTA	PZI		
VRSTA NAČRTA	NAČRT OPREME - SHEME OPREME	MERILO	M 1 : 20
ODG. VODJA PROJ.	METKA ČERNE, u.d.i.a.	IDENT. ŠT./PODPIS	ZAPS 0972 A
ODG. PROJEKTANT	METKA ČERNE, u.d.i.a.	IDENT. ŠT./PODPIS	ZAPS 0972 A
AVTOR	JANKO ROŽIČ, u.d.i.a., GAŠPER DRAŠLER, u.d.i.a., MATJAŽ SUHADOLC, u.d.i.a., LEA MLEČNIK HATLAK u.d.i.a.	DATUM	MAREC 2017
SOAVTORJA	JERNEJ MARKELJ, m.i.a., IRENA PORENTA, m.i.a.		
RISBA	SHEME OPREME MOm-04; MOm-05		ŠT. LISTA 09.71

MANSARDA MOm-06

PROSTOR ZA ČISTILA
POLICE



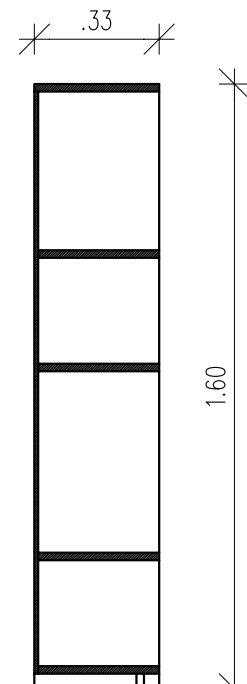
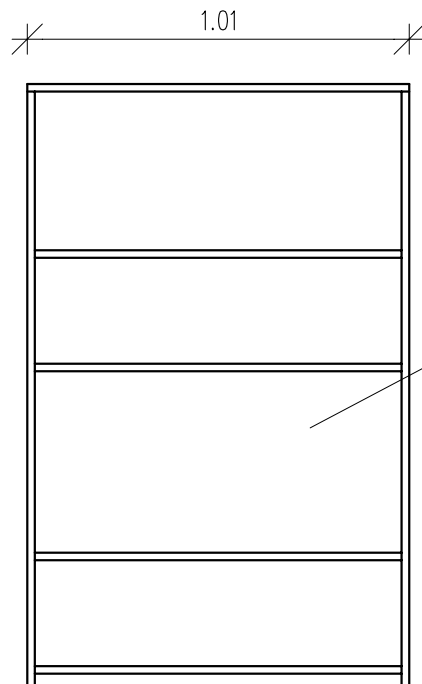
Police za čistila
material odporen na kemikalije in
vodooodporen

FUNDERMAX Max Compact Interior Plus 1
cm debeline

ZAKLJUČNA OBLOGA: barva po izbiri
projektanta (umazano bela)

PRITRDITEV: na spodnji strani, ojačitev s
profili 20/20mm
nevidna s kovinskimi sidri

TLORIS



odprte police z možnostjo
nastavitve višine

POGLED

PREREZ

VSE MERE PREVERJATI NA MESTU SAMEM!

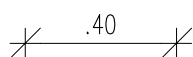
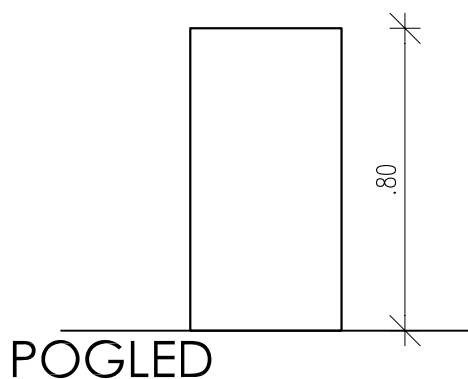


VERNAR STIL, d.o.o., Zasip, Dolina 1, 4260 Bled, T 04 574 57 00

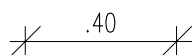
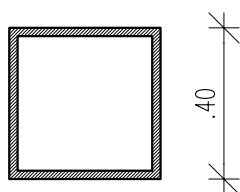
PROJEKT	IZDELAVA PROJEKTNE DOKUMENTACIJE ZA OPREMO ART CENTRA PIONIRSKEGA DOMA		
PROJEKTANT	VERNAR STIL d.o.o.		
VRSTA PROJEKTA	PZI		
VRSTA NAČRTA	NAČRT OPREME - SHEME OPREME	MERILO	M 1 : 20
ODG. VODJA PROJ.	METKA ČERNE, u.d.i.a.	IDENT. ŠT./PODPIS	ZAPS 0972 A
ODG. PROJEKTANT	METKA ČERNE, u.d.i.a.	IDENT. ŠT./PODPIS	ZAPS 0972 A
AVTOR	JANKO ROŽIČ, u.d.i.a., GAŠPER DRAŠLER, u.d.i.a., MATJAŽ SUHADOLC, u.d.i.a., LEA MLEČNIK HATLAK u.d.i.a.	DATUM	MAREC 2017
SOAVTORJA	JERNEJ MARKELJ, m.i.a., IRENA PORENTA, m.i.a.		
RISBA	SHEME OPREME MOm-06		ŠT. LISTA 09.72

MANSARDA

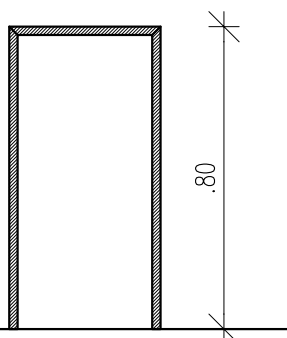
MOm-09

07 VEČNAMENSKI PROSTOR
PREMIČNA STOJALA ZA KIPE
8 KOM

TLORIS



PREREZ



OSNOVA: mediapan 22 mm

BARVA: BELA

STIKOVANJA NE SMEJO BITI VIDNA!!!

VSE MERE PREVERJATI NA MESTU SAMEM!



VERNAR STIL, d.o.o., Zasip, Dolina 1, 4260 Bled, T 04 574 57 00

PROJEKT	IZDELAVA PROJEKTNE DOKUMENTACIJE ZA OPREMO ART CENTRA PIONIRSKEGA DOMA		
PROJEKTANT	VERNAR STIL d.o.o.		
VRSTA PROJEKTA	PZI		
VRSTA NAČRTA	NAČRT OPREME - SHEME OPREME	MERILO	M 1 : 20
ODG. VODJA PROJ.	METKA ČERNE, u.d.i.a.	IDENT. ŠT./PODPIS	ZAPS 0972 A
ODG. PROJEKTANT	METKA ČERNE, u.d.i.a.	IDENT. ŠT./PODPIS	ZAPS 0972 A
AVTOR	JANKO ROŽIČ, u.d.i.a., GAŠPER DRAŠLER, u.d.i.a., MATJAŽ SUHADOLC, u.d.i.a., LEA MLEČNIK HATLAK u.d.i.a.	DATUM	MAREC 2017
SOAVTORJA	JERNEJ MARKELJ, m.i.a., IRENA PORENTA, m.i.a.		
RISBA	SHEME OPREME MOm-09		ŠT. LISTA 09.75